

## WANDANSCHLUSSPROFILE

Serien  
W50  
W65 / W65-DP  
W85 / W85-DP

## WANDANSCHLUSSPROFILE SERIE W - TECHNISCHE EINFÜHRUNG

Im Detail steckt die Lösung – klar und überzeugend



COMETEC-Wandanschlußprofile sind richtungweisend in der Anschlußtechnik. Stabilität, Form und Fugenausbildung garantieren eine lange Nutzungsdauer für dauerhaft dichte Wandanschlüsse.

Dichtigkeit muß geplant und konstruiert werden. COMETEC Wandanschlußprofile berücksichtigen deshalb die Werkstoffeigenschaften der unterschiedlichen Bauteile.

Besonders Form, Lage und Menge von Fugendichtungsmassen werden durch COMETEC Wandanschlußprofile vorgegeben – nach dem neuesten Stand der Fugendichtungstechnik.

Fachregel für Abdichtungen  
– Flachdachrichtlinie – (Dezember 2016)

### 4.3 Anschlüsse an aufgehende Bauteile

#### 4.3.1 Anschlußhöhen

Die Höhe der Abdichtung soll im Hinblick auf Spritzwasser- und Überflutungsschutz bei Dachneigungen

- bis 5° mindestens 0,15 m und
- über 5° mindestens 0,10 m

über Oberfläche Belag, z. B. Kiesschüttung, Vegetationsschicht, betragen.

In schneereichen Gebieten ist ggf. eine größere Anschlußhöhe erforderlich.

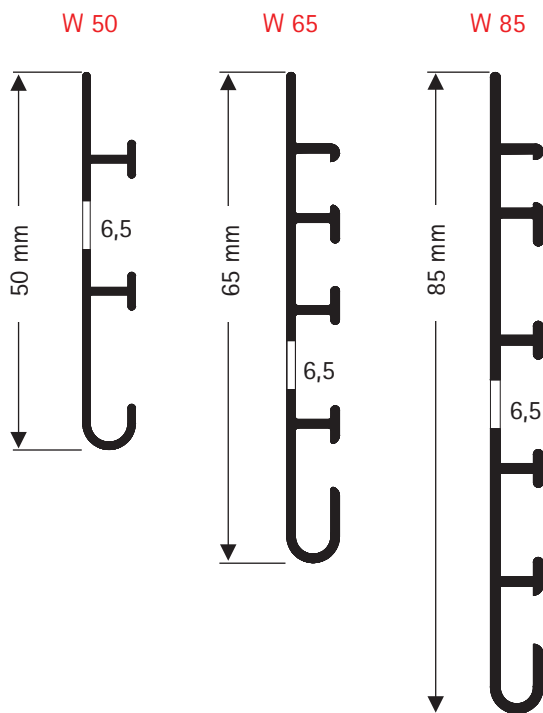
#### 4.3.2 Anschlüsse mit Abdichtungen

(1) Anschlussbahnen müssen dauerhaft gegen Abrutschen gesichert werden. Die Sicherung soll im oberen Randbereich mit mechanischer Befestigung erfolgen. Sind Anschlüsse an aufgehenden Bauteilen frei bewittert oder durch Spritzwasser unmittelbar belastet, so sind sie durch Klemmprofile, Klemmschienen oder angeschweißte Verbundbleche linienförmig an ausreichend eben hergestellten Untergründen im Regelfall im Abstand von höchstens 0,20 m zu fixieren. Nagelbänder dürfen nicht verwendet werden.

(3) Das obere Ende von Anschlüssen muß regensicher verwahrt werden.

## WANDANSCHLUSSPROFILE SERIE W - TECHNISCHE EINFÜHRUNG

Im Detail steckt die Lösung – klar und überzeugend

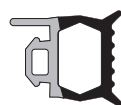


### W-Serie Technische Informationen

Profilhöhe:	W 50 = 50 mm W 65 = 65 mm W 85 = 85 mm
Material:	stranggepreßtes Aluminium, warmausgehärtet, EN AW-6060 T66 (AlMgSi 0,5 F22)
Profilhöhen:	3.000 mm
Lochung:	6,5 x 8 mm (Langloch)
Lochabstand:	200 mm

### W-Serie Zubehör

- Dichtprofil DP2 CoEx-TPE (für W 65, W 85)
- Stoßverbinder (auf Kundenwunsch)
- Eckausbildung bauseits (Seite 8.6)
- Gehrungsschneidlade (Seite 8.6)
- Dichtdübel 6 x 55 mm mit Abdeckkappe (Seite 8.7)



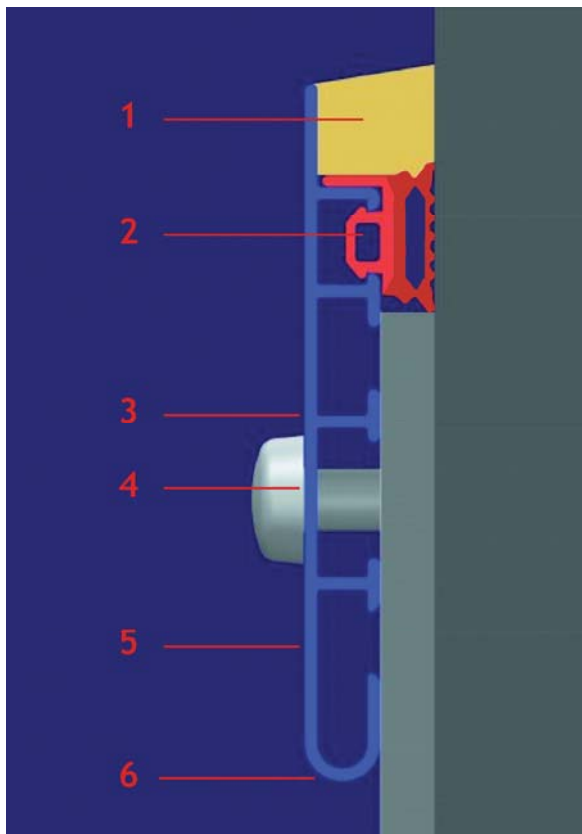
DP2 CoEx

### W-Serie Oberfläche

- |              |  |
|--------------|--|
| Oberflächen: | - Alu natur (pressblank)<br>- kunststoffbeschichtet<br>- technisch eloxiert<br>- farbig eloxiert |
|--------------|--|

## WANDANSCHLUSSPROFILE SERIE W - TECHNISCHE EINFÜHRUNG

WA – mit Sicherheit



### COMETEC-Wandanschlußprofile - konstruktive Sicherheiten:

(1) Fugendichtung nach DIN 18540  
mindestens 10 x 10 mm.

(2) COMETEC-Dichtprofil aus CoEx-TPE  
(lieferbar für W 65 und W 85) für eine flexible  
Anpassung an unterschiedliche Dicken der  
Dachdichtungsmaterialien.

(3) T-Rippen geben den Profilen ihre enorme  
Steifigkeit. Entsprechend DIN 18195.

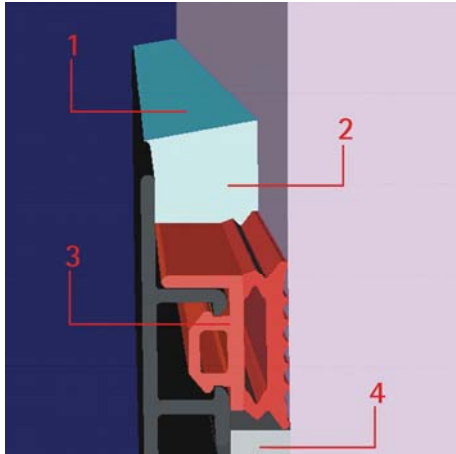
(4) Die Profile sind werkseitig vorgestanzt:  
LL= 6,5 x 8 mm, Lochabstand = 200 mm.  
Der Schraubdruck wird durch die  
T-Rippen seitlich aufgenommen und flächig  
auf die Dichtungsbahn übertragen.

(5) COMETEC-Wandanschlußprofile sind  
außen eben und formschön, innen stabil und  
funktional, durch optimale Technik.  
Nur dadurch sind geschlossene Ecken möglich:  
dicht, sauber und exakt.

(6) Der Profifuß ist rund. Die Dichtungsbahn  
wird nicht beschädigt.

## WANDANSCHLUSSPROFILE SERIE W - FUGENDICHTUNG NACH DIN 18540

Die Fuge macht den Unterschied



### Fachgerechte Bauwerksfuge nach DIN 18540

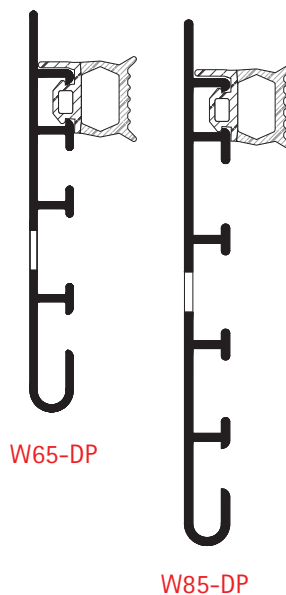
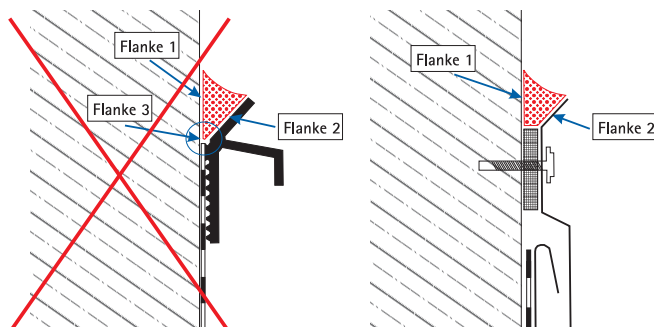
Ein Großteil der Schäden mit Fugendichtungsmassen entsteht, weil der Stand der Technik und DIN-Vorgaben nicht beachtet werden. COMETEC-Wandanschlußprofile vermeiden Abdichtungsschäden durch Fugendichtung nach DIN 18540.

Mindestfugenbreite 10 x 10 mm  
Diese Fuge stellt sicher, daß die Fugendichtungsmasse bei Längendehnung, Setzungen bzw. Verformungen der Bauteile nicht überdehnt wird.

### 2-Flankenhaftung

Die Kontaktflächen für die Fugendichtungsmasse liegen, wie gefordert, parallel gegenüber.

Eine gefährliche 3-Flankenhaftung des Dichtstoffes ist zu vermeiden.



COMETEC Dichtprofil DP2 aus hochwertigem CoEx-TPE



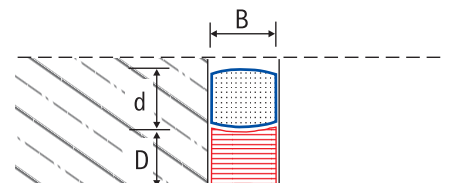
Das DP2 besteht aus zwei Komponenten, die bei der Herstellung fest miteinander verbunden werden:

- Der Klemmbereich ist härter, so daß sich das Dichtprofil leicht einziehen lässt und fest im Wandanschlußprofil hält.
- Der Dichtbereich in Form einer Hohlkammer ist weicher und garantiert die flexible Anpassung an den Untergrund.

COMETEC Wandanschlußprofile W65-DP und W85-DP mit Dichtprofil DP2

Die Verwendung der COMETEC Wandanschlußprofile W65 und W85 in Kombination mit dem Dichtprofil DP2 garantiert beste Anschlußtechnik.

- (1) Fugenausbildung nach DIN 18540: 2-Flankenhaftung mit mindestens 10 x 10 mm Fuge.
- (2) Die Fugendichtungsmasse hat durch das DP2 eine gleichmäßige Auflage und kann ungehindert Längs- und Querbewegungen ausgleichen.
- (3) Das DP2 verhindert als „Hinterfüllprofil“ eine 3-Flankenhaftung und definiert gleichzeitig die vorgegebene Fugentiefe.
- (4) Eine zerstörende, chemische Reaktion der Fugendichtungsmasse mit den Bitumenanschlußbahnen wird verhindert.

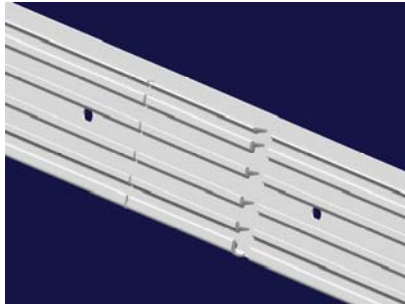


Dichtstoffdicke nach DIN 18540

Fuge/ Dichtstoff	Dichtstoff	Hinterfüll- profil
B (Breite)	D (Dicke)	d (Ø)
8 mm	8 mm	10 mm
10 mm	8 mm	15 mm
15 mm	10 mm	20 mm

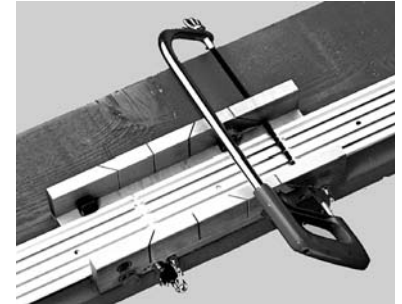
## WANDANSCHLUSSPROFILE SERIE W - ECKEN UND RUNDUNGEN

Schnell und sauber bauseits hergestellt

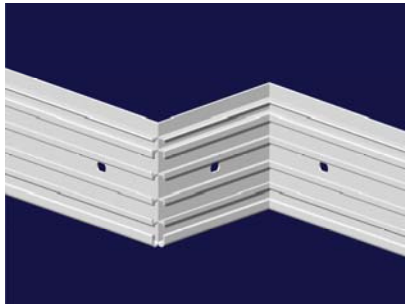


COMETEC-Wandanschußbecken können sauber und schnell bauseits hergestellt werden – ohne Verschnitt.

Hierzu wird das Wandanschußprofil auf der Rückseite entsprechend eingesägt:  
 mit einem geraden Schnitt für eine Innenecke und einem V-Schnitt für eine Außenecke.

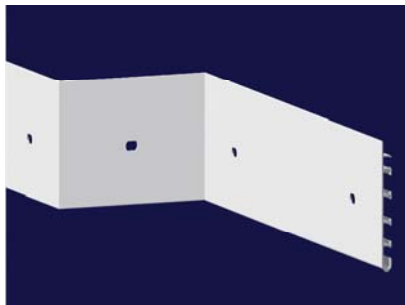


Ein praktisches Zubehör für perfekte Handarbeit – auch auf der Baustelle:  
 COMETEC-Gehrungsschneidlade mit Führung für 45°-V-Schnitt



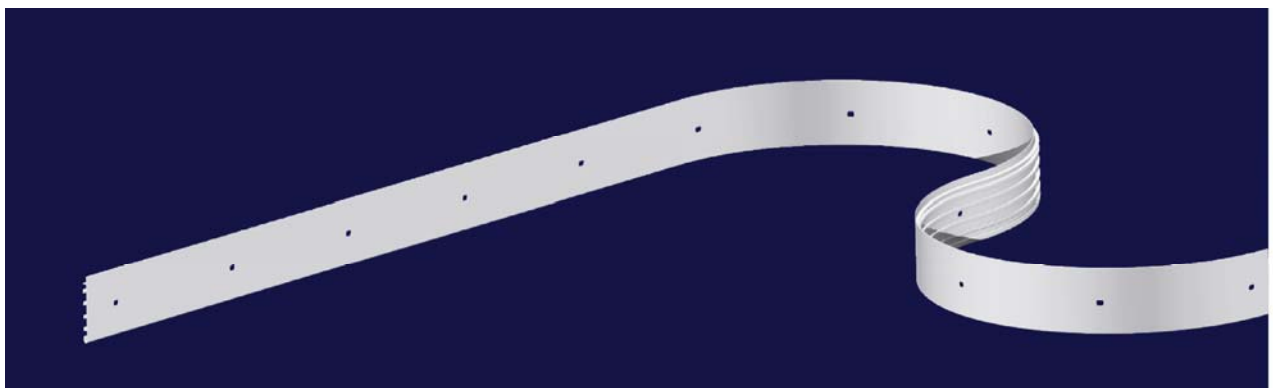
Wandanschußbecken sollten grundsätzlich dicht geschlossen sein. Selbst kleinste Versprünge können als Z-Ecke hergestellt werden – in einem Stück.

Bei einer gestoßenen Eckausbildung werden die Profilenden durch die Überlappung der Anschlußbahnen beim Anschrauben auseinander gedrückt.



Die Ansichtsfläche der Wandanschußprofile Serie W ist komplett eben gestaltet. Sie eignet sich optimal für eine Oberflächenveredelung.

COMETEC-Wandanschußprofile sind somit gerade in Sichtbereichen eine gute Wahl.



Auch Rundungen lassen sich fachgerecht ausführen. Bei kleinen Radien sind die Wandanschußprofile rückseitig einzusägen.

## WANDANSCHLUSSPROFILE SERIE W - W65-DP UND W85-DP IN DER PRAXIS

Ein Profil für alle Anschlüsse



- Bitumenanschluß

Die Kontaktflächen von Wandanschlußprofil und Mauerwerk sollten vor Einbringen der Fugendichtungsmasse vorgeprimert werden. Staub und leicht fettige Oberflächen der Profile werden durch den Primer gebunden und bieten einen guten Haftgrund für die Fugenabdichtung.

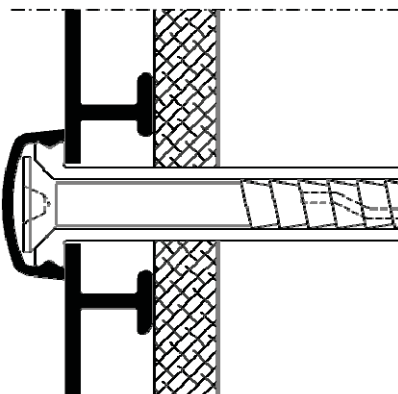
Die Ausbildung einer fachgerechten Bauwerksfuge nach DIN 18540 sichert das COMETEC-Dichtprofil DP2 aus hochwertigem CoEx-TPE. Es schafft durch seine flexible Anformung an unterschiedliche Dicken der Dachdichtungsmaterialien eine optimale Anpassung für alle Anschlüsse



- Metallanschluß



- Folienanschluß



### Der COMETEC-Dichtdübel

- Dichtdübel 6 x 55 mm aus Nylon, für eine hohe Auszugsfestigkeit
- Nagelschraube mit Pozidrivekopf, verzinkt
- Dichtkappe, silber, für eine dekorative Ansicht

Durch den Schraubdruck auf den Nylonkragen werden die vorgestanzten Löcher im Wandanschlußprofil abgedichtet. Die Dichtkappe deckt anschließend den Schraubenkopf luft- / und wasserdicht ab.

(Abb. oben Bitumenanschluß)



## WANDANSCHLUSSPROFILE SERIE W - EINBAUDARSTELLUNG

Fugendichtung nach DIN 18540

Gemäß Regelwerk sollen bituminöse Wandanschlüsse zweilagig ausgeführt werden. Hier zeigt sich die Stärke der COMETEC-Wandanschlußprofile, Serie W65-DP und W85-DP.

Detail: Wandanschluß von Polymerbitumen-Schweißbahnen mit Wandanschlußprofil W65-DP inkl. Dichtprofil DP2 CoEx-TPE und Dichtstoffabdichtung gem. DIN 18540

Serie: **W65-DP**

Befestigung: - Dichtdübel 6 x 55 mm aus Nylon  
 - Nagelschraube mit Pozidrivekopf, verzinkt  
 - Dichtkappe, silber  
 - Lochabstand 200 mm

Profilhöhe: 65 mm

Maßstab: 1:2,5

