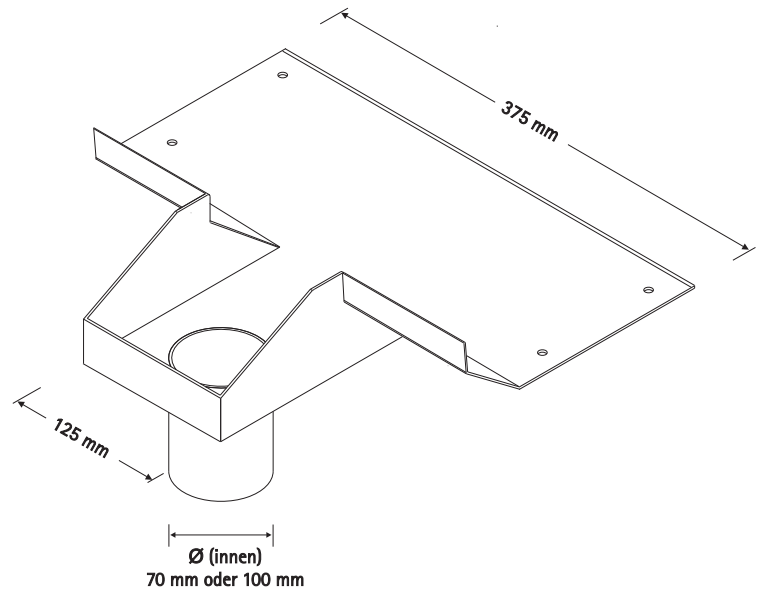
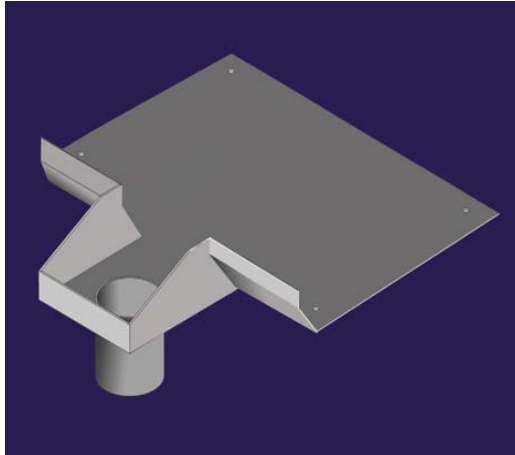


**WASSERSPEIER
AUSSENGULLY**

COMETEC AUSSENGULLY

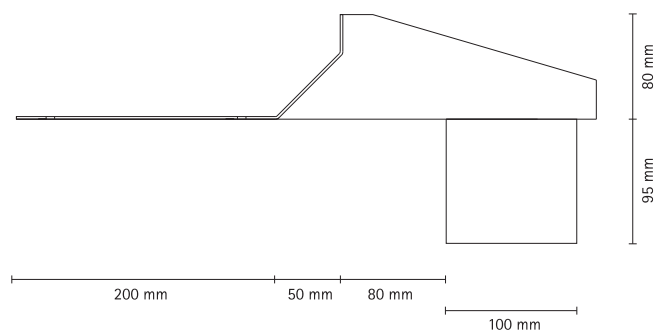
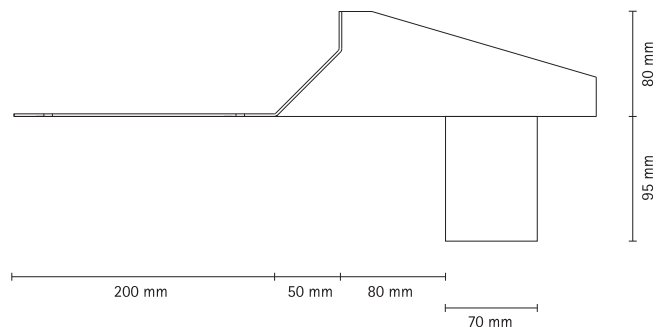
Außengully DN 70 / DN 100 , einteilig

Mit Klebeflansch und dichtgeschweißtem Ablaufrohr (Außendurchmesser 70 oder 100 mm). Hier kann ein Fallrohr angeschlossen werden.



Montage:

Außengully mechanisch befestigen.
 Anschlussbahnen dicht aufkleben.
 Abschlussprofil im Bereich des Ablaufs so ausschneiden, dass sich Längendehnungen des Abschlussprofils nicht auf den Außengully auswirken können.
 Die Positionierung sollte vorzugsweise am Stoß zweier Abschlußprofile erfolgen.
 Die Fugen zwischen Abschlußprofil und Ablauf werden mittels dauerelastischer Fugendichtungsmasse abgedichtet.



Selbstverständlich ist der COMETEC-Außengully sowohl in Aluminium natur, farbig kunststoffbeschichtet, technisch eloxiert oder farbig eloxiert nach EURAS lieferbar.