



FLACHDACHABSCHLUSSPROFILE

Serie
ALPHA-X
Profilhöhen 350 bis 1000 mm
mit Zusatzbefestigung

Serie
ALPHA-V /-RV
Rinnen-Verkleidungsblenden

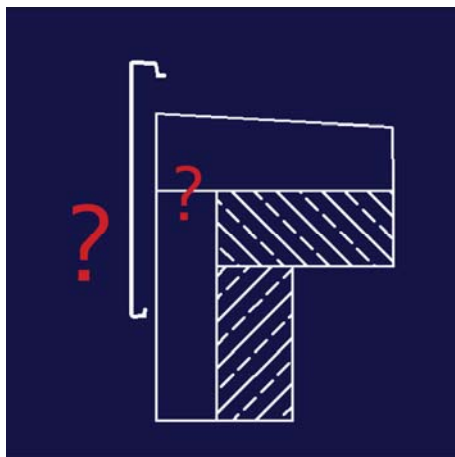
FLACHDACHABSCHLUSSPROFILE SERIE ALPHA-X - PROFILHÖHEN 350 BIS 1000 MM - MIT ZUSATZBEFESTIGUNG

Gleitsystem entsprechend DIN 18339

Vorteile:

- Freie Beweglichkeit
- Planbare Sicherheit
- Geprüfte Qualität
- Bewährte Technik
- Verbesserte Wirtschaftlichkeit
- Hochwertige Oberfläche
- Vereinfachte Handhabung

Auch für die Profilhöhen 350 bis 1000 mm gelten die in Kapitel 2 beschriebenen Konstruktionsmerkmale der Serie ALPHA-X.



Geprüfte Sicherheit

Flachdachabschlußprofile der Serie ALPHA-X in den Blendhöhen 350 bis 1000 mm bestehen aus besonders tragfähigen Bauteilen.

Für die Unterkonstruktion wird i.d.R. das verstärkte Halterprofil DC92 mit Dichtprofil DP2 verwendet. Das DP2 sorgt für eine sichere Führung und verhindert bei hohen Windlasten eine Deformation der Abschlußprofile.

Bei den gekanteten Abschlußprofilen kommen sinnvollerweise Materialdicken von 2,0 bis 3,0 mm zum Einsatz.

Befestigung / Zusatzbefestigung

Für die Profilhöhen 125 bis 300 mm ist (Kapitel 2) ein dachseitiger Befestigungspunkt i.d.R. ausreichend.

Für die Profilhöhen > 300 mm ist aufgrund der nach Eurocode EC1 (EN 1991) \cong DIN 1055-4:2005-03, ermittelten Windlasten i.d.R. eine fassadenseitige Zusatzbefestigung als „Sturmsicherung“ vorzusehen, um den höheren statischen Anforderungen zu entsprechen.

Mit unseren Dachrandkonsolen System TK (Kapitel 5) ist die Zusatzbefestigung erst ab Blendhöhen > 700 mm erforderlich.

ALPHA-X Die Flachdachprofilserie von COMETEC

Konstruktive Vielfalt

Durch die Möglichkeit einzelne Baugruppen im System zu kombinieren, können unterschiedlichste bauliche und architektonische Anforderungen realisiert werden.

Für die Ausbildung einer standsicheren Konstruktion stehen neben dem Standard-Gelenksystemhalter verschiedenste alternative Halter- und Befestigungselemente zur Verfügung, wie Verlängerte Gelenkwinkel und Dachrandkonsolen System TK (Kapitel 4 und 5).

FLACHDACHABSCHLUSSPROFILE SERIE ALPHA-X - PROFILHÖHEN 350 BIS 1000 MM - MIT ZUSATZBEFESTIGUNG

Gleitsystem entsprechend DIN 18339

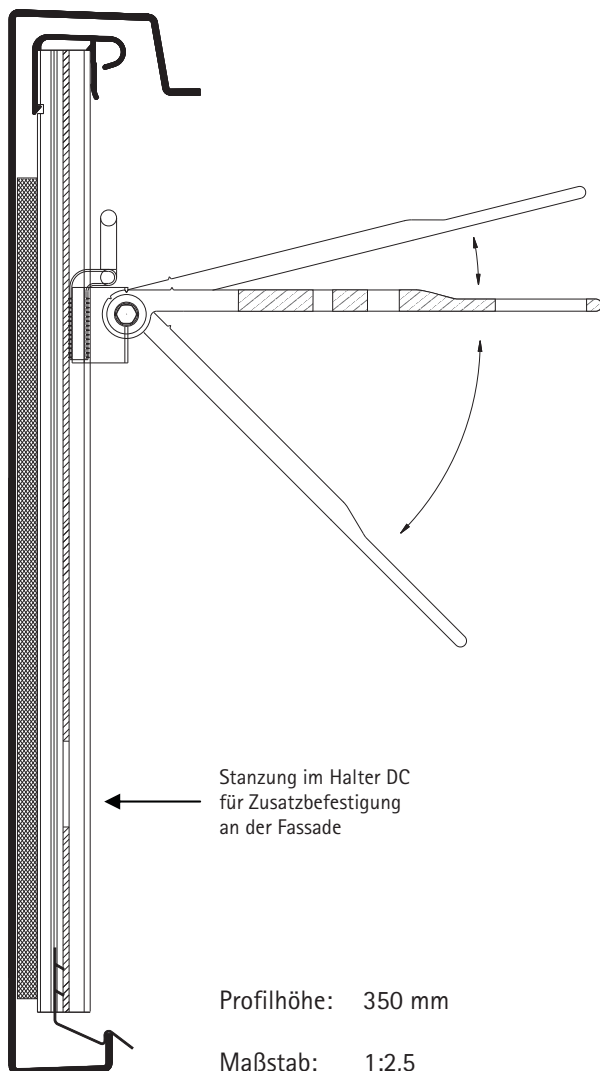
COMETEC Flachdachabschlußprofile berücksichtigen die Forderung der DIN 18339 nach freier Beweglichkeit der Bauteile – eine wichtige Grundlage für die Funktionssicherheit des Dachrandes.

Die Konstruktion des Profilkopfes, mit den beiden Trägerprofilen TB und TF (Kapitel 2), gleicht automatisch die unterschiedlichen Materialdicken der Anschlußbahnen aus.

Dieser Dickenausgleich wird von der Gleitsystemfeder aufgenommen. Sie gibt dem Abschlußprofil sicheren Halt. Die Gleitsystemfeder ist nach dem Einrasten absolut spannungsfrei. Sie übt keinen Druck auf die Dichtungsbahn aus.

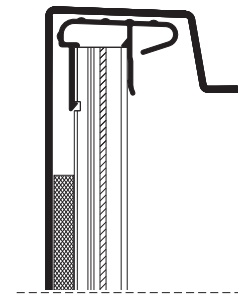
Gekantete Flachdachabschlußprofile für Polymerbitumen-Schweißbahnen

ALPHA-XB



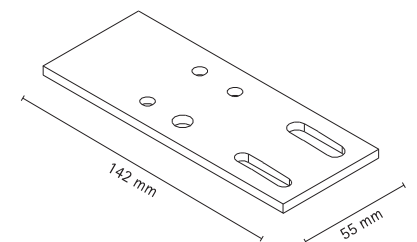
Gekantete Flachdachabschlußprofile für Folien (hochpolymere Dachdichtungsbahnen)

ALPHA-XF



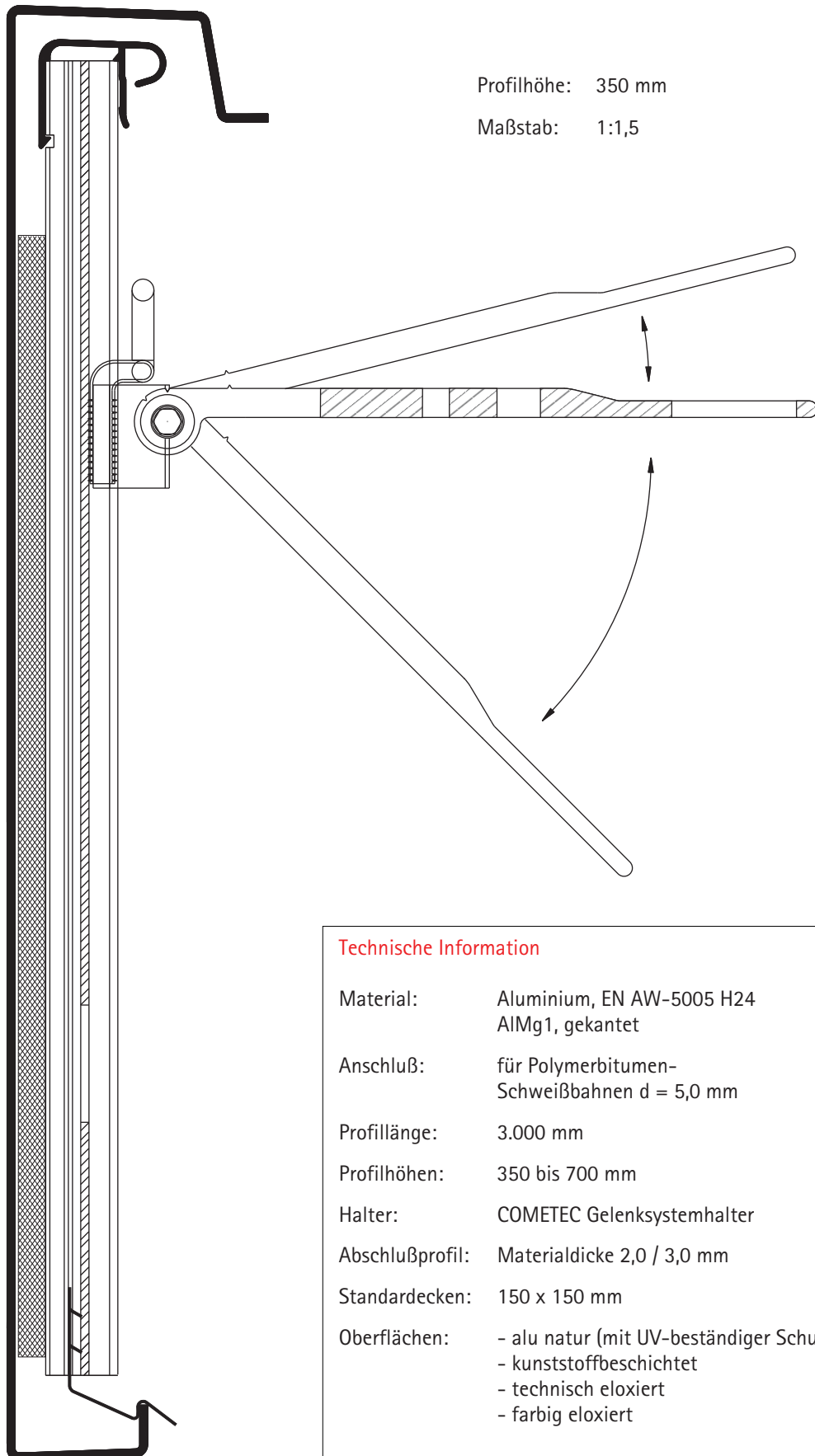
Thermostopp-Platte

Bei direkter Montage des COMETEC-Gelenksystemhalters auf mineralischen Untergründen, z.B. Beton, Mauerwerk etc., empfehlen wir zur thermischen Trennung eine Thermostopp-Platte zu unterlegen.



Unsere Thermostopp-Platten sind werkseitig, passend zum Stanzbild des Gelenkwinkels GW 165, gelocht (siehe Seite 1.7).

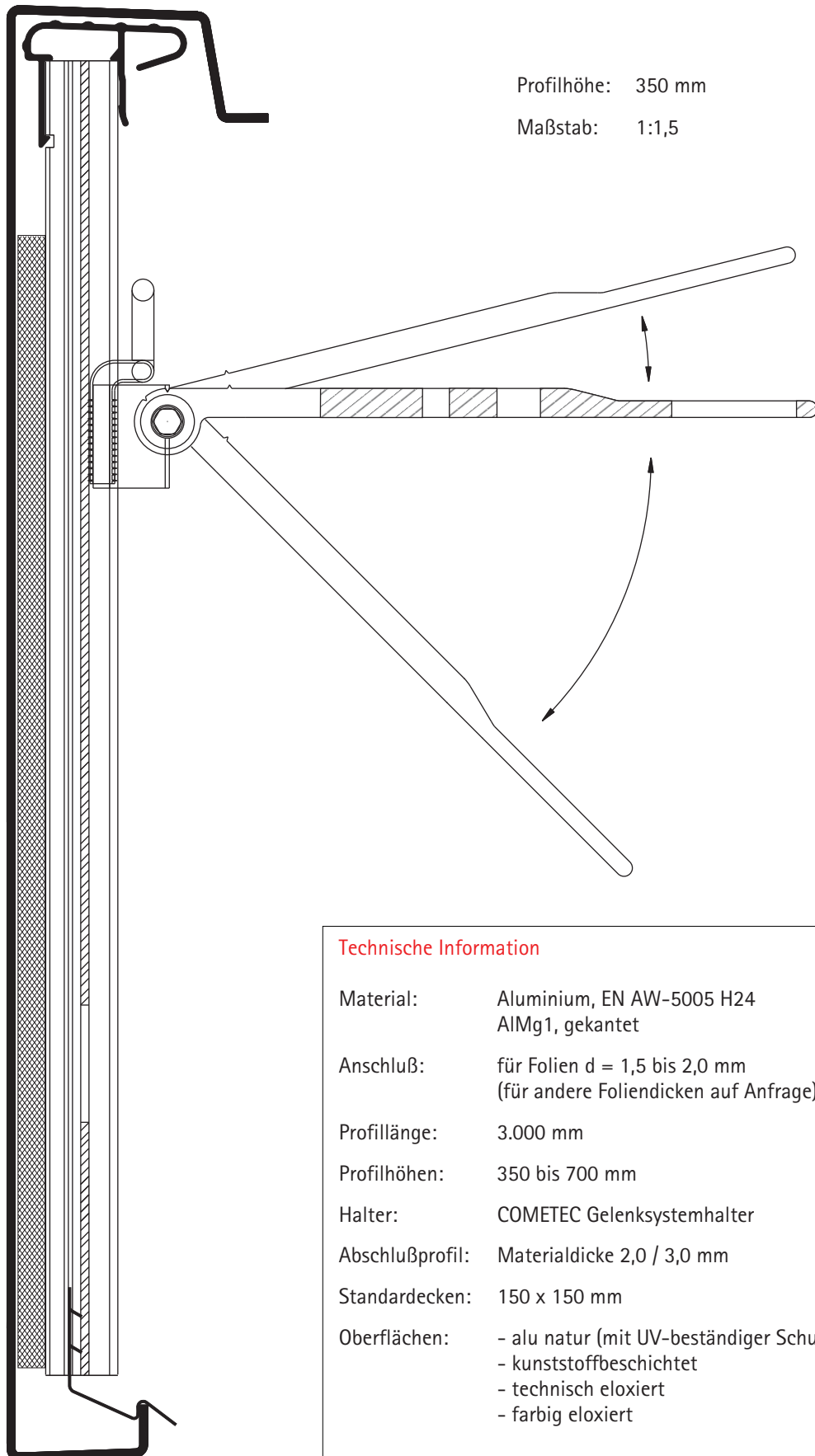
FLACHDACHABSCHLUSSPROFILE SERIE ALPHA-XB
 - PROFILHÖHEN 350 BIS 1000 MM - MIT ZUSATZBEFESTIGUNG



Technische Information

Material:	Aluminium, EN AW-5005 H24 AIMg1, gekantet
Anschluß:	für Polymerbitumen- Schweißbahnen d = 5,0 mm
Profillänge:	3.000 mm
Profilhöhen:	350 bis 700 mm
Halter:	COMETEC Gelenksystemhalter
Abschlußprofil:	Materialdicke 2,0 / 3,0 mm
Standarddecken:	150 x 150 mm
Oberflächen:	- alu natur (mit UV-beständiger Schutzfolie) - kunststoffbeschichtet - technisch eloxiert - farbig eloxiert

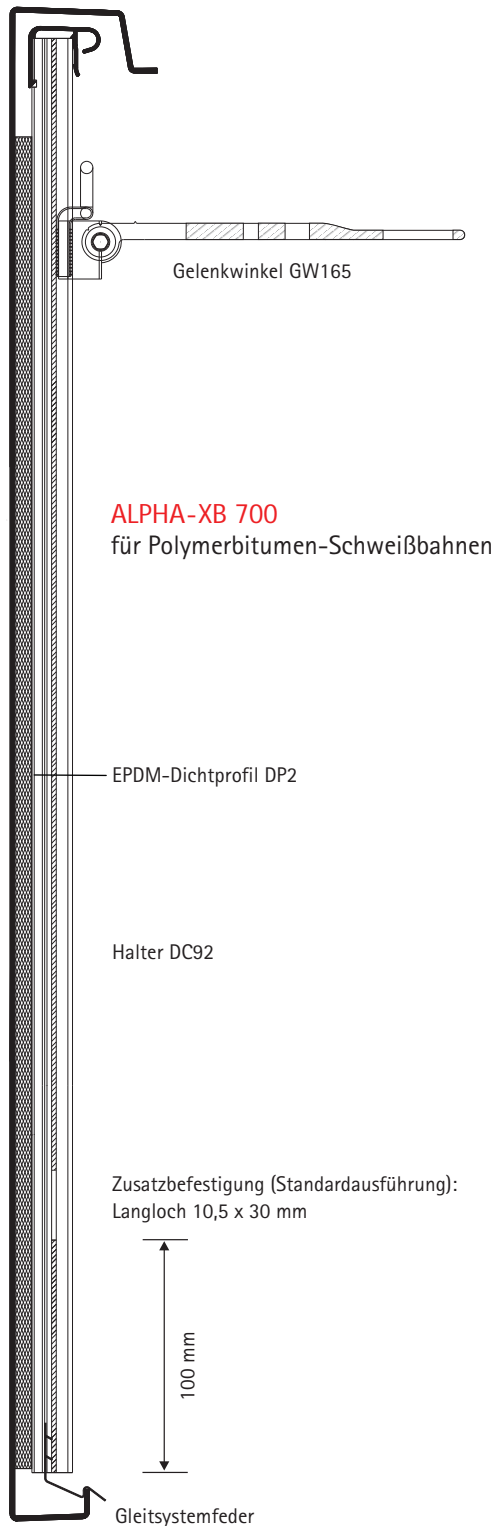
FLACHDACHABSCHLUSSPROFILE SERIE ALPHA-XF
 - PROFILHÖHEN 350 BIS 1000 MM - MIT ZUSATZBEFESTIGUNG



Technische Information	
Material:	Aluminium, EN AW-5005 H24 AIMg1, gekantet
Anschluß:	für Folien d = 1,5 bis 2,0 mm (für andere Foliendicken auf Anfrage)
Profillänge:	3.000 mm
Profilhöhen:	350 bis 700 mm
Halter:	COMETEC Gelenksystemhalter
Abschlußprofil:	Materialdicke 2,0 / 3,0 mm
Standarddecken:	150 x 150 mm
Oberflächen:	- alu natur (mit UV-beständiger Schutzfolie) - kunststoffbeschichtet - technisch eloxiert - farbig eloxiert

FLACHDACHABSCHLUSSPROFILE SERIE ALPHA-X - PROFILHÖHEN 350 BIS 1000 MM - MIT ZUSATZBEFESTIGUNG

Gleitsystem entsprechend DIN 18339



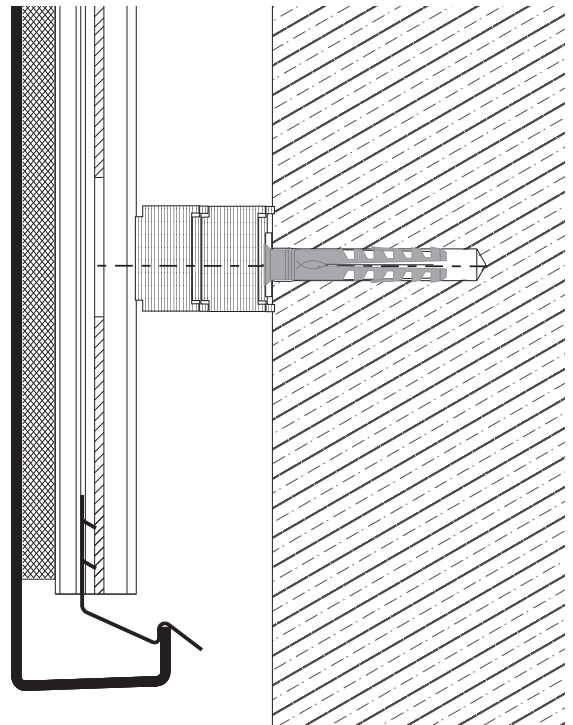
Maßstab 1:3,5

Zusatzbefestigung

Bei der Verwendung des COMETEC Gelenksystemhalters inkl. Gelenkwinkel GW 165 ist bei einer Profilhöhe ab 350 mm eine zusätzliche, fassadenseitige Befestigung zu berücksichtigen.

Diese Zusatzbefestigung ist aufgrund der Profilgeometrie der im System ALPHA-X verwendeten Halterprofile DC problemlos und auf vielfältige Weise möglich.

Die Halterprofile für Profilhöhen ab 350 mm bestehen standardmäßig aus dem stabilen DC92 (vgl. Seite 1.6) und werden werkseitig zusätzlich mit einem Langloch versehen. In vielen Fällen kann hierüber mit einem zugelassenen Befestiger einfach eine direkte Verbindung fassadenseits geschaffen werden.



Systemkeile

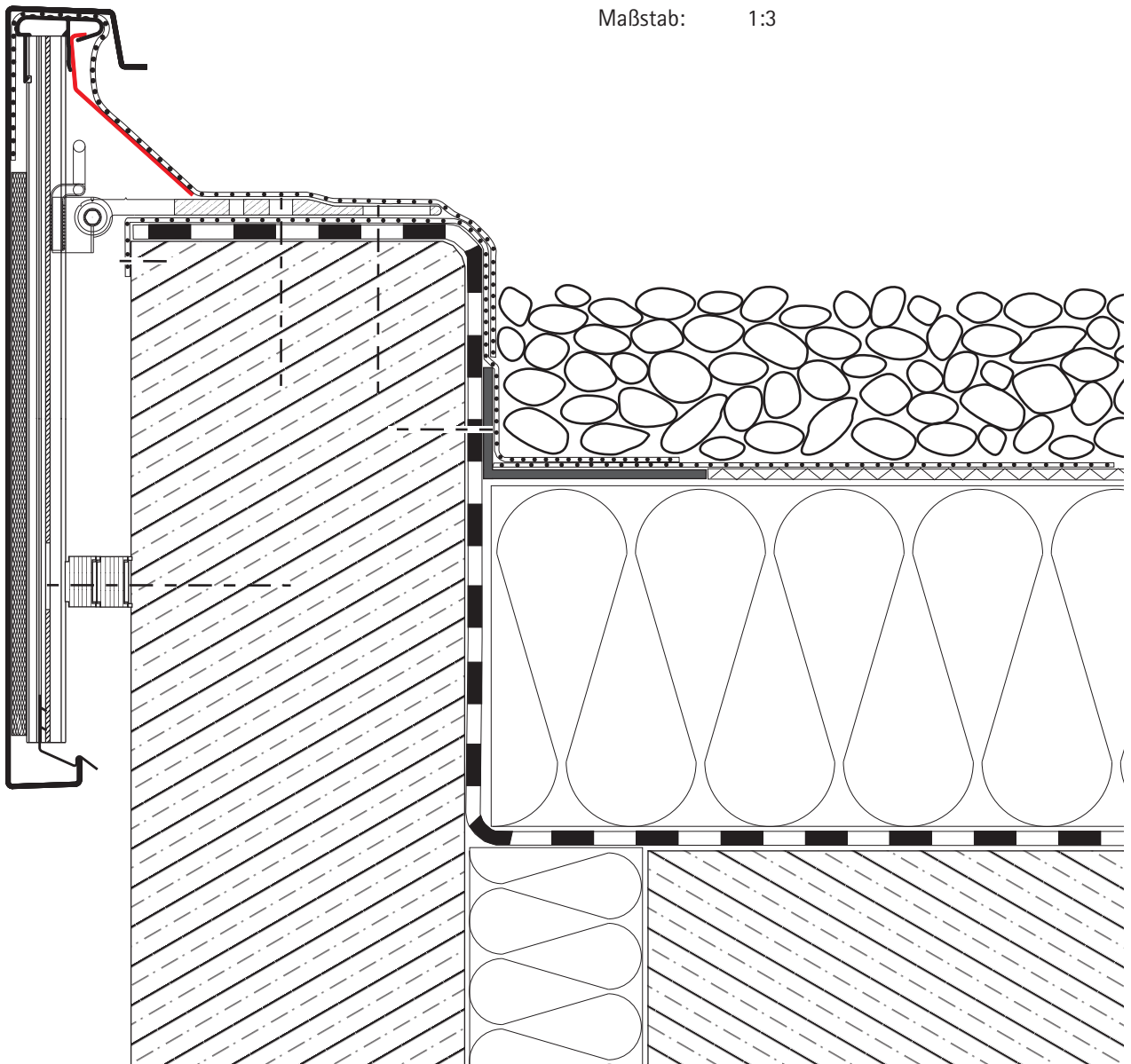
(115x30x18 mm) mit Langloch, schwarz, z.B. zum variablen Hinterkeilen der Halter im Bereich des zweiten, fassadenseitigen Befestigungspunktes.



**FLACHDACHABSCHLUSSPROFILE SERIE ALPHA-XF
- PROFILHÖHEN 350 BIS 1000 MM - MIT ZUSATZBEFESTIGUNG**

Einbaudarstellung

- Detail: Flachdachabschluß mit Folie
(hochpolymere Dichtungsbahn)
- Serie: **ALPHA-XF**
mit Auflageprofil 70 mm
- Halter: Gelenksystemhalter inkl. GW165,
Zusatzbefestigung mit
Systemkeilen hinterlegt
- Profilhöhe: 350 mm
- Maßstab: 1:3



FLACHDACHABSCHLUSSPROFILE SERIE ALPHA-X - ZUSATZBEFESTIGUNG AN FASSADE

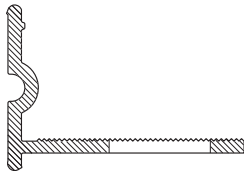
Wandwinkel-Befestigung

Sollte der Abstand zwischen Mauerwerk und Halterprofil DC zu groß sein, um eine direkte Schraubverankerung herzustellen (z.B. durch WDVS etc.), sind verschiedene konstruktive Zusatzbefestigungen werkseitig lieferbar.

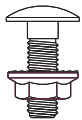
Die Zusatzbefestigung wird einfach mit dem Spannexzenter in dem Halterprofil DC fixiert. Die vertikale Justierung der Zusatzbefestigung ist somit sehr variabel und kann leicht den baulichen Gegebenheiten angepasst werden.



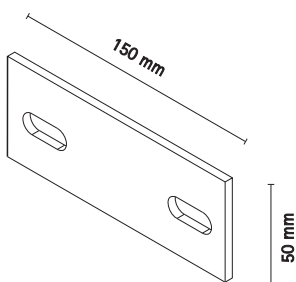
Das werkseitig in das Halterprofil DC eingezogene Dichtprofil DP2 ist aus witterungsbeständigen CoEx-TPE. Es schafft dem Abschlußprofil eine flexible Druckauflage und erlaubt gleichzeitig die notwendigen Materialbewegungen.



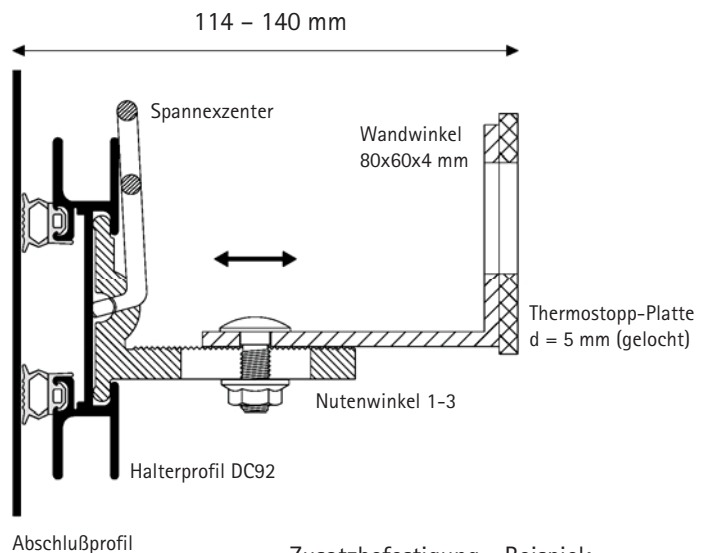
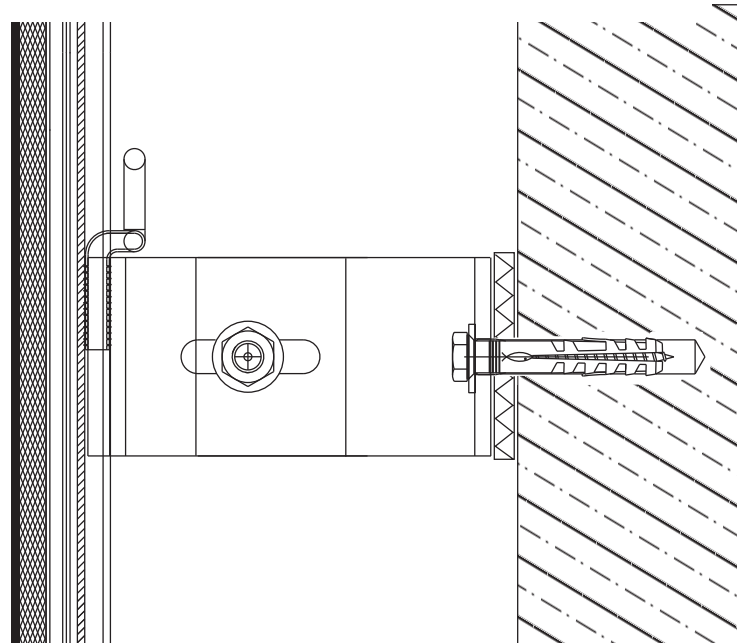
Je nach statischer Anforderung kann auch der Nutenwinkel 1-2 zum Einsatz kommen.



Das selbstsichernde Edelstahl-Verbindungselement
 - Schloßschraube M8x25 mm (A2),
 - Sechskantmutter M8 mit Sperrverzahnung (A4)
 schafft eine sichere und dauerhafte Verschraubung der Bauteile.



Serienmäßig mit werkseitig gelochter Thermostopp-Platte (siehe Seite 1.7).



Zusatzbefestigung - Beispiel:

COMETEC-Wandhalter

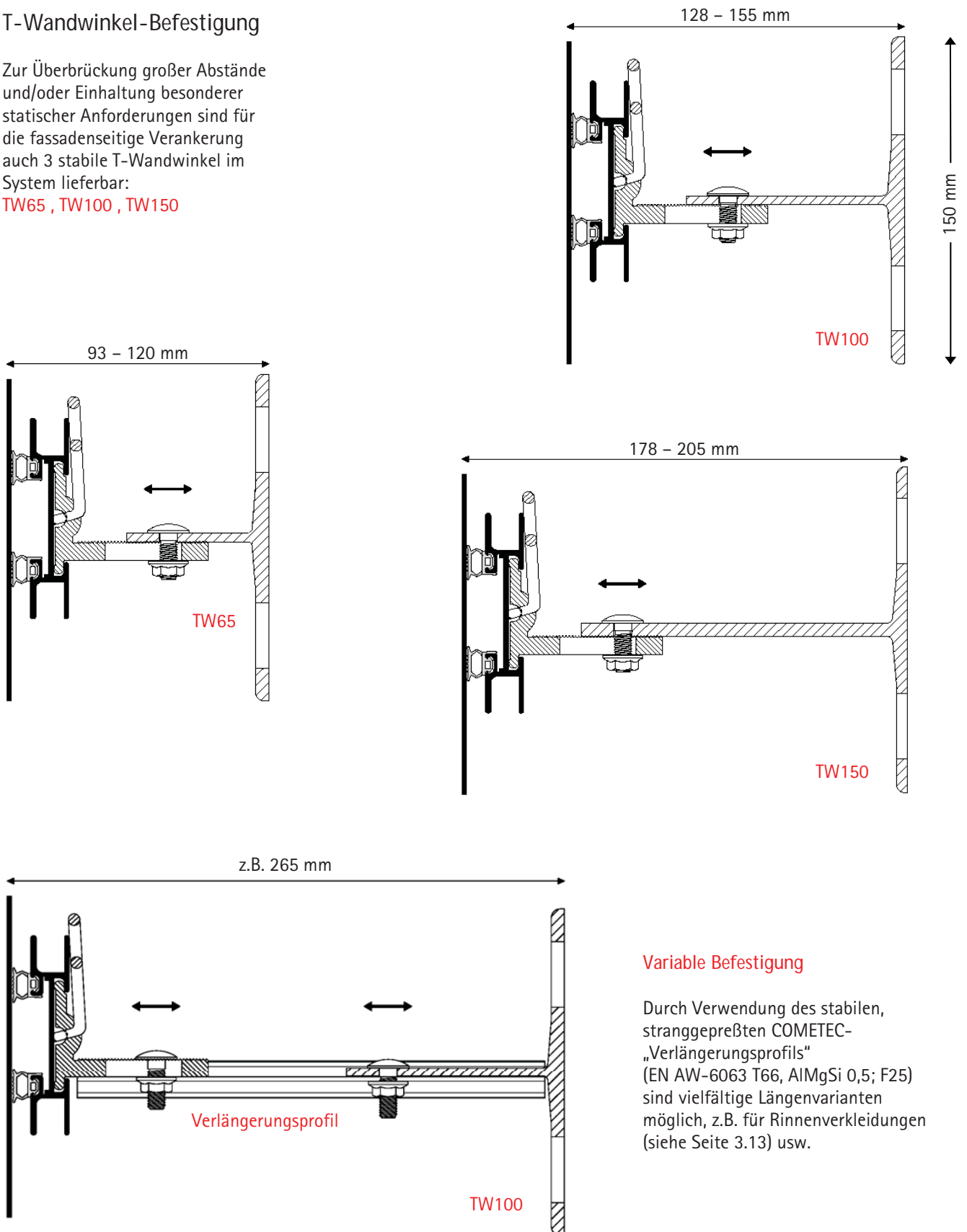
Nutenwinkel und Wandwinkel mit horizontaler Verstellmöglichkeit über ein Langloch.

FLACHDACHABSCHLUSSPROFILE SERIE ALPHA-X - ZUSATZBEFESTIGUNG AN FASSADE

T-Wandwinkel-Befestigung

Zur Überbrückung großer Abstände und/oder Einhaltung besonderer statischer Anforderungen sind für die fassadenseitige Verankerung auch 3 stabile T-Wandwinkel im System lieferbar:

TW65, TW100, TW150

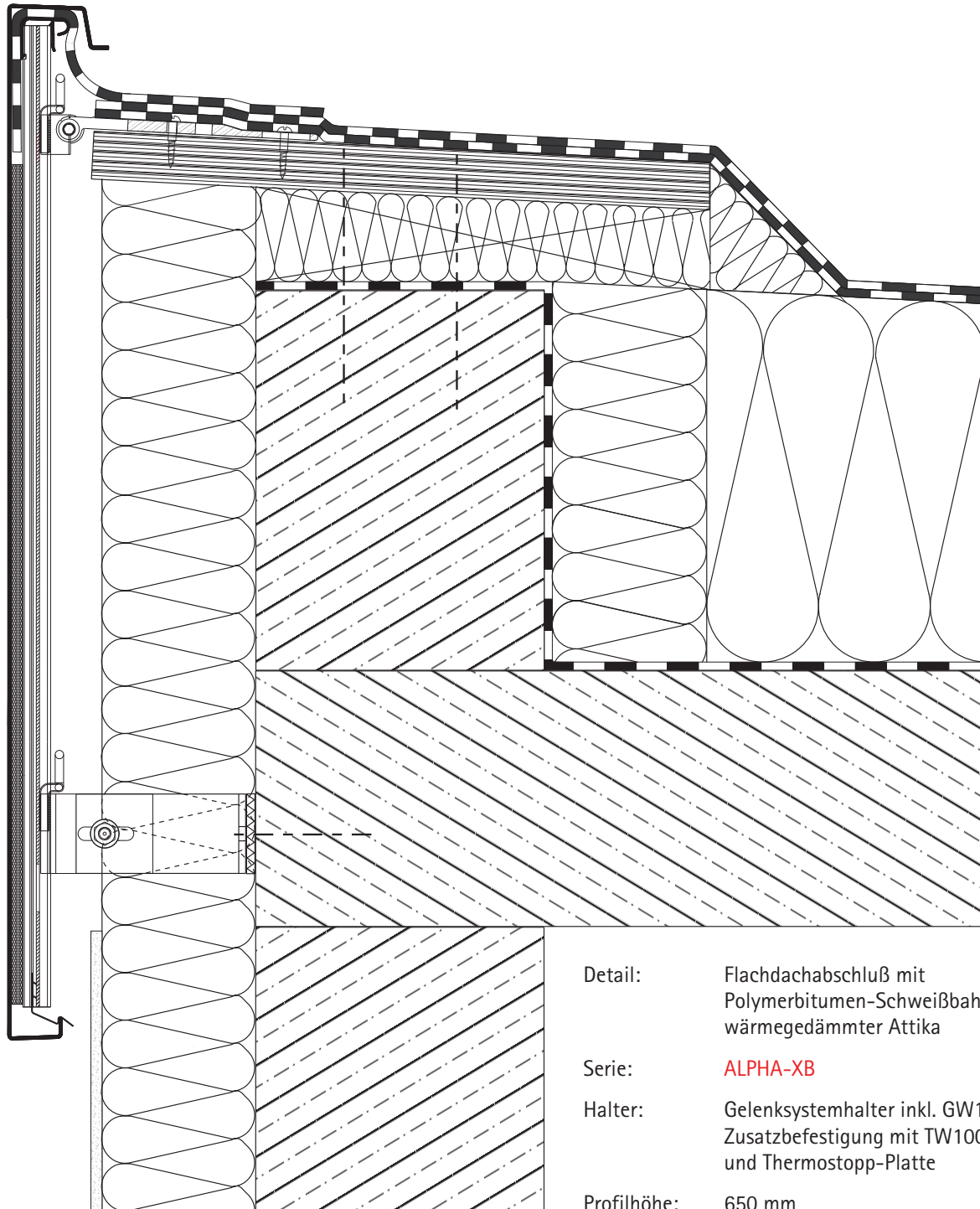


Variable Befestigung

Durch Verwendung des stabilen, stranggepreßten COMETEC-„Verlängerungsprofils“ (EN AW-6063 T66, AlMgSi 0,5; F25) sind vielfältige Längenvarianten möglich, z.B. für Rinnenverkleidungen (siehe Seite 3.13) usw.

**FLACHDACHABSCHLUSSPROFILE SERIE ALPHA-XB
 - PROFILHÖHEN 350 BIS 1000 MM - MIT ZUSATZBEFESTIGUNG**

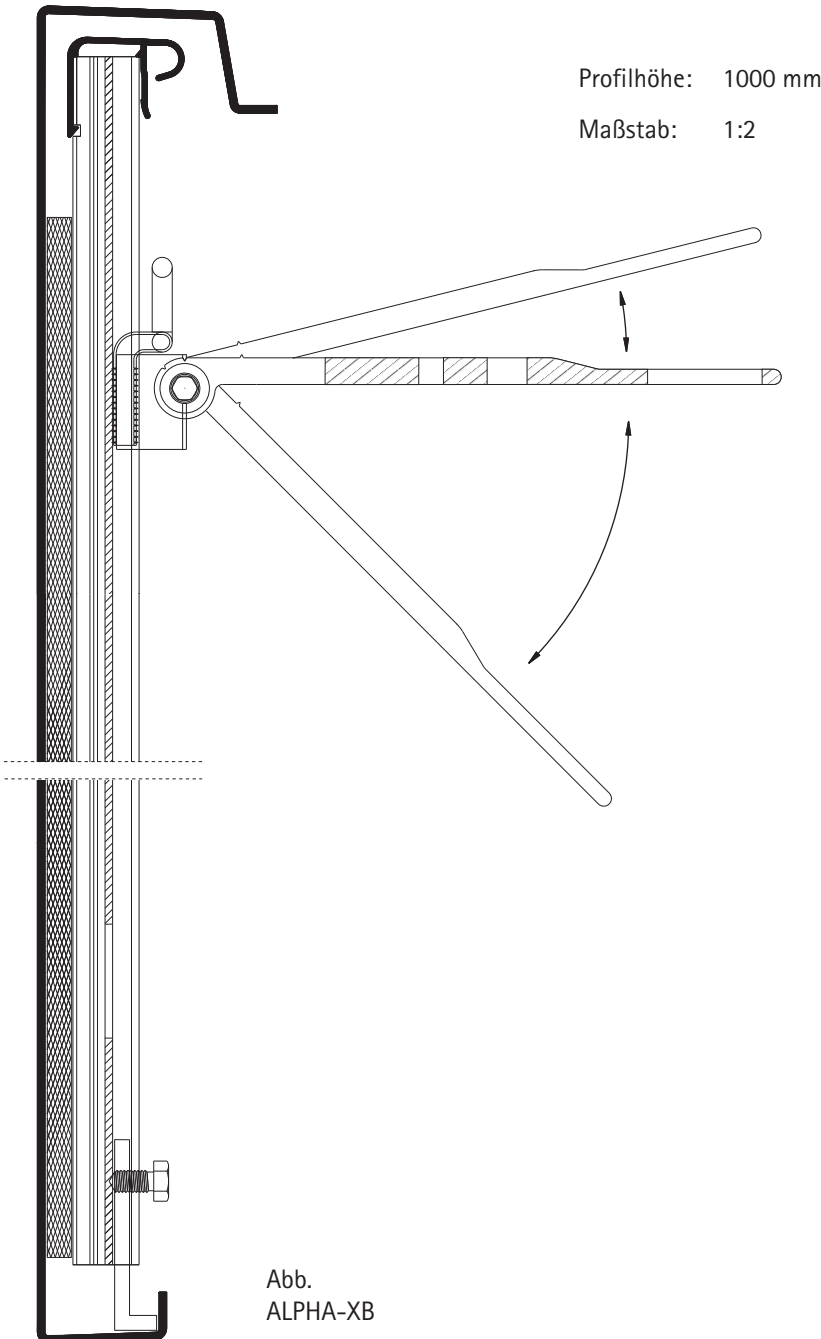
Einbaudarstellung



- Detail: Flachdachabschluß mit Polymerbitumen-Schweißbahn auf wärmedämmter Attika
- Serie: **ALPHA-XB**
- Halter: Gelenksystemhalter inkl. GW165, Zusatzbefestigung mit TW100 und Thermostopp-Platte
- Profilhöhe: 650 mm
- Maßstab: 1:4

**FLACHDACHABSCHLUSSPROFILE SERIE ALPHA-X MIT GLEITSYSTEMWINKEL
 - PROFILHÖHEN 750 BIS 1000 MM - MIT ZUSATZBEFESTIGUNG**

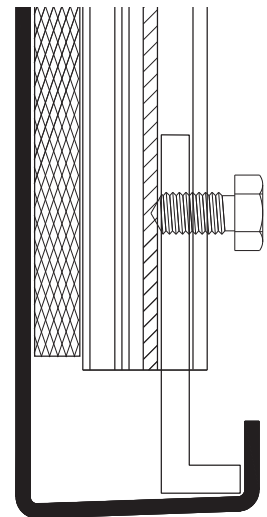
Gleitsystem entsprechend DIN 18339



Gleitsystemwinkel

Bei Profilhöhen von 750 mm bis 1000 mm kommt bei der Serie ALPHA-X standardmäßig der Gleitsystemwinkel mit Feststellschraube zum Einsatz.

Je nach Gegebenheiten kann in Einzelfällen auch die Gleitsystemfeder nach vorheriger statischer Prüfung verwendet werden.

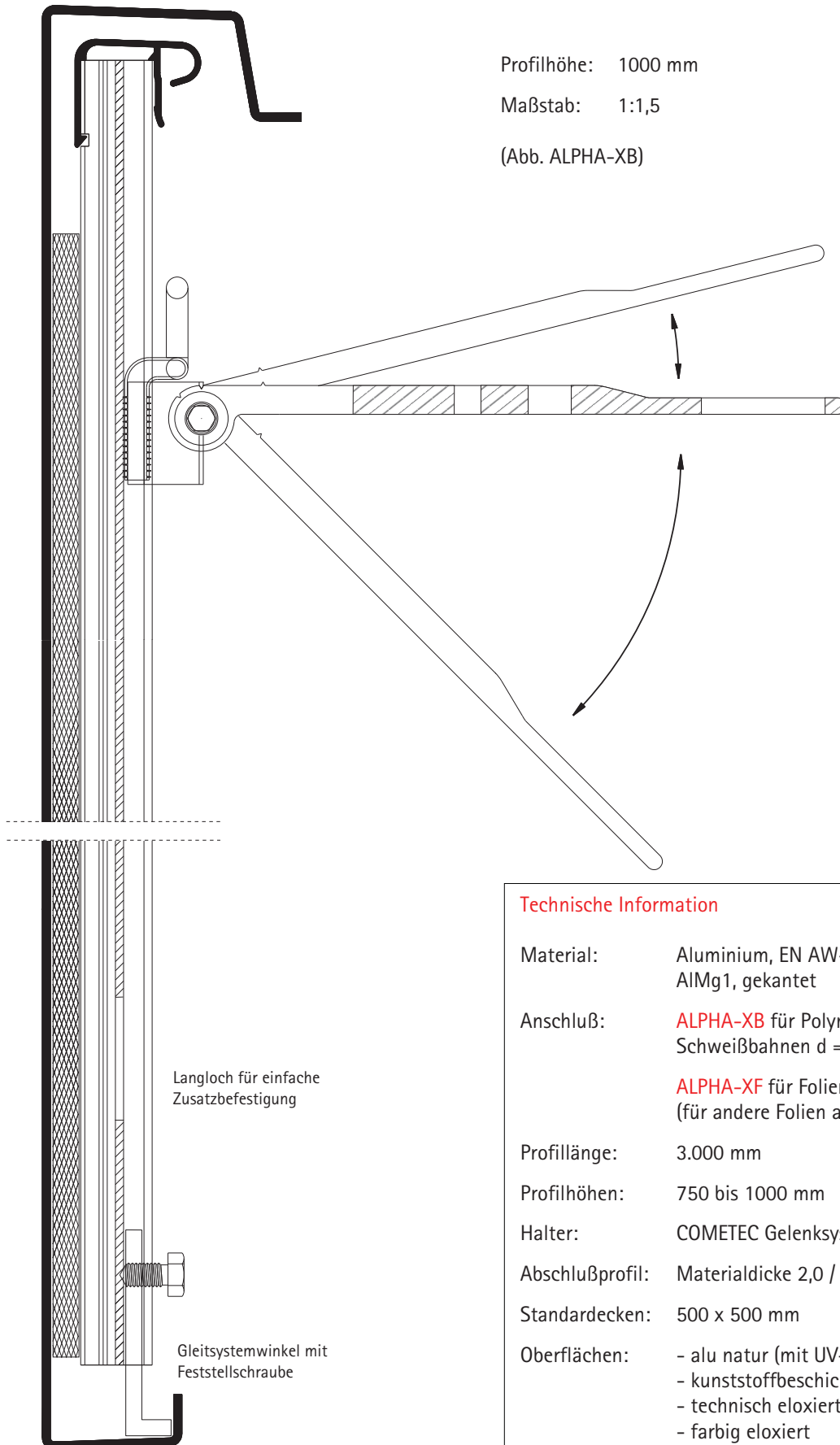


COMETEC Flachdachabschlußprofile berücksichtigen die Forderung der DIN 18339 nach freier Beweglichkeit der Bauteile – eine wichtige Grundlage für die Funktionssicherheit des Dachrandes.

Die Konstruktion des Profilkopfes, mit den beiden Trägerprofilen TB und TF (Kapitel 2), gleicht automatisch die unterschiedlichen Materialdicken der Anschlußbahnen aus.

Dieser Dickenausgleich wird von der Gleitsystemfeder aufgenommen. Sie gibt dem Abschlußprofil sicheren Halt. Die Gleitsystemfeder ist nach dem Einrasten absolut spannungsfrei. Sie übt keinen Druck auf die Dichtungsbahn aus.

**FLACHDACHABSCHLUSSPROFILE SERIE ALPHA-X MIT GLEITSYSTEMWINKEL
 - PROFILHÖHEN 750 BIS 1000 MM - MIT ZUSATZBEFESTIGUNG**



Technische Information

Material:	Aluminium, EN AW-5005 H24 AlMg1, gekantet
Anschluß:	ALPHA-XB für Polymerbitumen- Schweißbahnen d = 5,0 mm ALPHA-XF für Folien d = 1,5 bis 2,0 mm (für andere Folien auf Anfrage)
Profillänge:	3.000 mm
Profilhöhen:	750 bis 1000 mm
Halter:	COMETEC Gelenksystemhalter
Abschlußprofil:	Materialdicke 2,0 / 3,0 mm
Standarddecken:	500 x 500 mm
Oberflächen:	- alu natur (mit UV-beständiger Schutzfolie) - kunststoffbeschichtet - technisch eloxiert - farbig eloxiert

FLACHDACHABSCHLUSSPROFILE SERIE ALPHA-RV UND ALPHA-V - PROFILHÖHEN 350 BIS 1000 MM - SONDERLÖSUNGEN

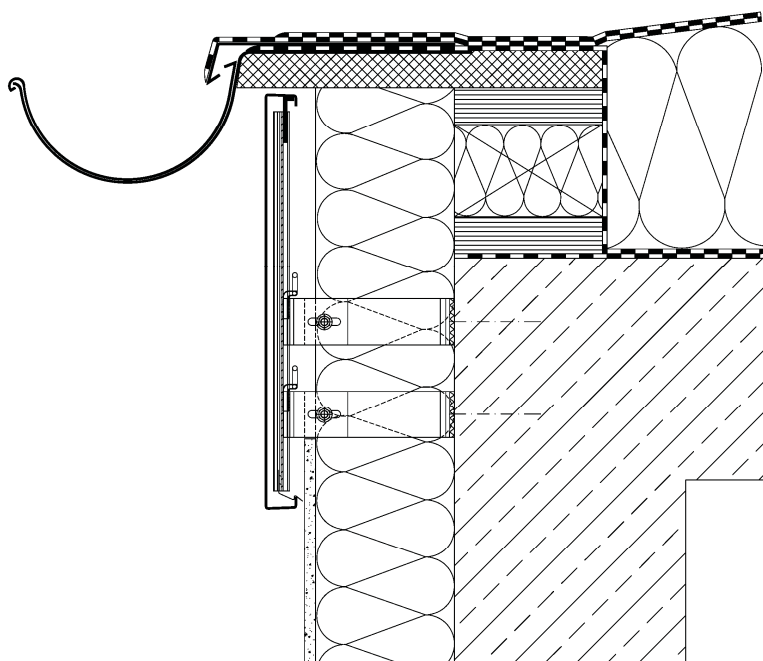
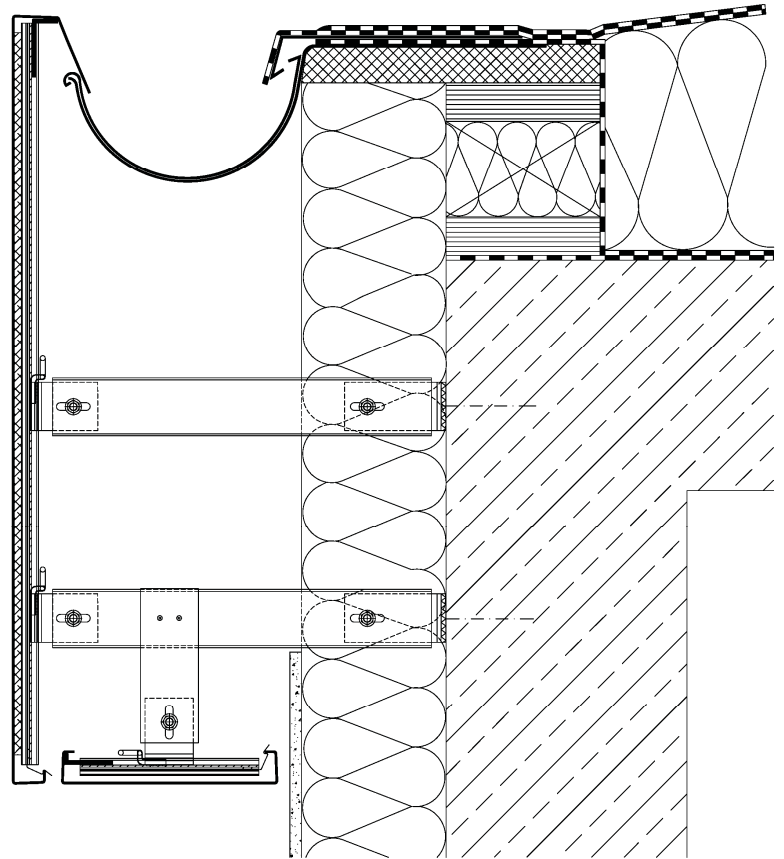
ALPHA-RV Rinnenverkleidung

Der Halter DC wird fassadenseitig über zwei T-Wandwinkel-Befestigungen (Seite 3.9) mit dem benötigten Abstand am Baukörper montiert. Zur thermischen Trennung werden werkseitig gelochte Thermostopp-Platten hinterlegt (siehe Seite 1.7).

In den Halter DC wird am oberen Ende ein Kopfwinkel fest eingebracht.

Das Abschlußprofil mit einer Sonderkantung im Kopfbereich wird anschließend über den Kopfwinkel geführt und im Fuß des Halters DC in die Gleitsystemfeder eingeklipst.

Die untere T-Wandwinkel-Befestigung kann zusätzlich zur Aufnahme einer horizontalen Untersicht-Verkleidungsblende der Serie ALPHA-V verwendet werden.



ALPHA-V Verkleidungsblende

Hierbei wird der Halter DC werkseitig an beiden Enden mit einer Gleitsystemfeder bestückt.

Der Halter DC kann direkt am Baukörper auf einem Abstandselement (z.B. Systemkeilen) oder auskragend mit T-Wandwinkel-Befestigungen (Seiten 3.8+3.9) montiert werden.

Zur thermischen Trennung werden werkseitig gelochte Thermostopp-Platten hinterlegt.

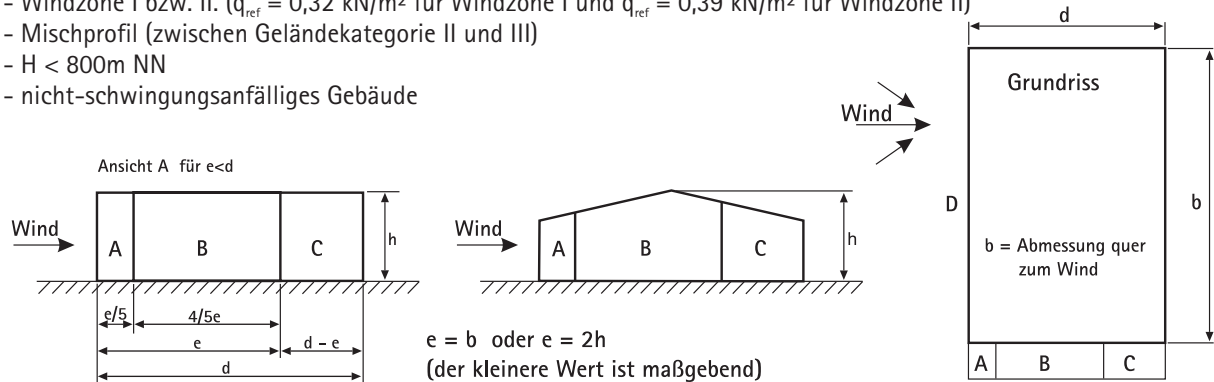
Das Abschlußprofil wird anschließend oben und unten in die Gleitsystemfedern eingeklipst.

FLACHDACHABSCHLUSSPROFILE SERIE ALPHA-X – STATIK – BLENDEHÖHEN 350-1000 MM - MIT GW165 UND ZUSATZBEFESTIGUNG

Standortsicherheitsnachweis nach Eurocode EC1 (EN 1991)

Für die in dieser Tabelle aufgeführten Halterabstände wurden Windlasten nach Eurocode EC1 (EN 1991) \triangleq DIN 1055-4:2005-03, unter folgenden Voraussetzungen ermittelt:

- Windzone I bzw. II. ($q_{ref} = 0,32 \text{ kN/m}^2$ für Windzone I und $q_{ref} = 0,39 \text{ kN/m}^2$ für Windzone II)
- Mischprofil (zwischen Geländekategorie II und III)
- $H < 800 \text{ m NN}$
- nicht-schwingungsanfälliges Gebäude



Montagehinweis: Halterabstände und Dübeltechnik

Gebäudehöhe		0 - 8 m			8 - 20 m			20 - 25 m			Befestiger pro Halter **	
COMETEC-Profil	Blendenhöhe	A	B	C	A	B	C	A	B	C		
		Halterabstand			Halterabstand			Halterabstand				
ALPHA-X	350	1,50 m	1,50 m	1,50 m	1,00 m	1,50 m	1,50 m	1,00 m	1,00 m	1,00 m	0,8 kN	
ALPHA-X	400	1,50 m	1,50 m	1,50 m	1,00 m	1,50 m	1,50 m	1,00 m	1,00 m	1,00 m	0,8 kN	
ALPHA-X	450	1,50 m	1,50 m	1,50 m	1,00 m	1,50 m	1,50 m	1,00 m	1,00 m	1,00 m	0,8 kN	
ALPHA-X	500	1,50 m	1,50 m	1,50 m	1,00 m	1,50 m	1,50 m	1,00 m	1,00 m	1,00 m	0,8 kN	
ALPHA-X	550	1,00 m	1,50 m	1,50 m	1,00 m	1,50 m	1,50 m	0,90 m	1,00 m	1,00 m	0,8 kN	
ALPHA-X	600	1,00 m	1,50 m	1,50 m	0,90 m	1,00 / 1,50 m*	1,00 / 1,50 m*	0,80 m	1,00 m	1,00 m	0,8 kN	
ALPHA-X	650	1,00 m	1,50 m	1,50 m	0,80 m	1,00 / 1,50 m*	1,00 / 1,50 m*	0,75 m	1,00 m	1,00 m	0,8 kN	
ALPHA-X	700	1,00 m	1,50 m	1,50 m	0,75 m	1,00 / 1,50 m*	1,00 / 1,50 m*	0,70 m	1,00 m	1,00 m	0,8 kN	
					* 1,50 m Halterabstand nur in Windzone 1							
ab 750 mm Blendenhöhe mit Gleitsystemwinkel anstelle Gleitsystemfeder												
ALPHA-X	750	1,00 m	1,50 m	1,50 m	1,00 m	1,50 m	1,50 m	0,95 m	1,00 m	1,00 m	0,8 kN	
ALPHA-X	800	1,00 m	1,50 m	1,50 m	1,00 m	1,50 m	1,50 m	0,90 m	1,00 m	1,00 m	0,8 kN	
ALPHA-X	850	1,00 m	1,50 m	1,50 m	0,90 m	1,00 m	1,00 m	0,85 m	1,00 m	1,00 m	0,8 kN	
ALPHA-X	900	1,00 m	1,50 m	1,50 m	0,85 m	1,00 m	1,00 m	0,80 m	1,00 m	1,00 m	0,8 kN	
ALPHA-X	950	1,00 m	1,50 m	1,50 m	0,80 m	1,00 m	1,00 m	0,75 m	1,00 m	1,00 m	0,8 kN	
ALPHA-X	1000	1,00 m	1,50 m	1,50 m	0,80 m	1,00 m	1,00 m	0,70 m	1,00 m	1,00 m	0,8 kN	

Halterabstände für Gebäudehöhen $25 \leq 30 \text{ m}$ / $30 \leq 50 \text{ m}$ / $50 \leq 100 \text{ m}$ vorhanden. Bei Bedarf anfordern.

