



AUSSCHREIBUNGSEMPFEHLUNGEN

Serien
ALPHA-X
ALPHA-RV /-V
MAG 4K
WDT-Konsolen
Serie W
Serie TW150

AUSSCHREIBUNGSEMPFEHLUNGEN

Auf den nachfolgenden Seiten haben wir Ausschreibungsempfehlungen für COMETEC-Flachdach-Profiltechnik produktbezogen zusammengefasst.

Diese Texte stellen wir Ihnen in verschiedenen Dateiformaten auch auf unserer Webseite www.cometec.net zum Download bereit.

	Seite
Ausschreibungsempfehlungen für Serie ALPHA-X	
Flachdachabschlußprofile ALPHA-XB 125 bis 300 mm	10.3
Flachdachabschlußprofile ALPHA-XF 125 bis 300 mm	10.11
Flachdachabschlußprofile ALPHA-XB 350 bis 700 mm	10.19
Flachdachabschlußprofile ALPHA-XF 350 bis 700 mm	10.27
Flachdachabschlußprofile ALPHA-XB 750 bis 1000 mm	10.35
Flachdachabschlußprofile ALPHA-XF 750 bis 1000 mm	10.43
Ausschreibungsempfehlungen für Serie ALPHA-RV und ALPHA-V	
Rinnenverkleidungsprofile ALPHA-RV 350 bis 1000 mm	10.51
Verkleidungsprofile ALPHA-V 125 bis 1000 mm	10.52
Ausschreibungsempfehlungen für Serie MAG 4K	
Dachrandabdeckung MAG 4K	10.55
Ausschreibungsempfehlungen für Serie WDTK	
Winkel-Dachrand-T-Konsole	10.57
Ausschreibungsempfehlungen für Serie W	
Wandanschlußprofil W50	10.59
Wandanschlußprofil W65-DP und W65	10.60
Wandanschlußprofil W85-DP und W85	10.62
Ausschreibungsempfehlungen für Serie TW150	
Terrassenwandanschlußprofil TW150	10.65

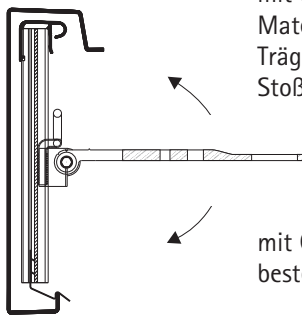
Ausschreibungsempfehlung für

COMETEC-Flachdachabschlussprofil Serie ALPHA-XB
Profilhöhen 125 bis 300 mm

Für Polymerbitumen-Schweißbahnen d = 5,0 mm

Pos. 1

lfdm. Komplet / mit Gelenksystemhalter inkl. GW 165



Profilhöhe mm

bestehend aus:

Abschlussprofil (L = 3.000 mm),
 gekantet aus EN AW 5005 (AlMg1), Oberfläche: Alu Natur,
 mit einseitig UV-beständiger Schutzfolie
 Materialdicke d = 1,5 mm oder d = 2,0 mm
 Trägerprofil TB und
 Stoßverbindungen

mit COMETEC-Gelenksystemhalter (zum Höhen-/ Neigungs- und Seitenausgleich)
 bestehend aus:

- Gelenkwinkel GW 165 (L 165 x B 55 x D 7 mm) mit
 Spannschraube M8 aus Edelstahl
- Halter DC58 mit
 Edelstahl-Gleitsystemfeder 57 mm breit
- COMETEC-Spannexzenter aus Edelstahl

sowie Befestigungsmaterial
 liefern und flucht- und höhengerecht montieren.

Bei Blendenhöhen bis 300 mm ist keine fassadenseitige Zusatzbefestigung erforderlich.

Standard-Halterabstand 1,50 m
 für Zone B und C gemäß Eurocode EC1 (EN 1991) ≙ DIN 1055-4:2005-03, bei
 Gebäudehöhe bis 20 Meter in nicht exponierter Lage.

Hersteller:

COMETEC-Bausysteme GmbH
 Flachdach-Profiltechnik
 Ritterstrasse 62
 42285 Wuppertal
 Telefon: (0202) 28043-0
 Telefax: (0202) 28043-90
 Email: Flachdachteam@cometec.net
 Internet: www.cometec.net

Material: Lohn: EP: GP:

Alternativ zu Pos. 1

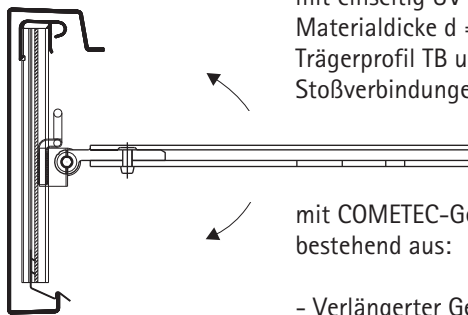
Ausschreibungsempfehlung für

COMETEC-Flachdachabschlussprofil Serie ALPHA-XB
Profilhöhen 125 bis 300 mm

Für Polymerbitumen-Schweißbahnen d = 5,0 mm

Pos. 1.1

lfdm. Komplet / mit Gelenksystemhalter inkl. Verlängerten Gelenkwinkel
Für variable Auskragung des Dachrandes über Fassadenaufbau.
(für andere Einsatzfälle technische Lösungen auf Anfrage)



Profilhöhe mm

bestehend aus:

Abschlussprofil (L = 3.000 mm),
gekantet aus EN AW 5005 (AlMg1), Oberfläche: Alu Natur,
mit einseitig UV-beständiger Schutzfolie
Materialdicke d = 1,5 mm oder d = 2,0 mm
Trägerprofil TB und
Stoßverbindungen

mit COMETEC-Gelenksystemhalter (zum Höhen-/ Neigungs- und Seitenausgleich)
bestehend aus:

- Verlängerter Gelenkwinkel (L Var. x B 72,8 mm x D 15,4 mm) mit
Spannschraube M8 aus Edelstahl
 GW 225 GW 275 GW nach Aufmaß (L = mm)
- Halter DC58 mit
Edelstahl-Gleitsystemfeder 57 mm breit
- COMETEC-Spannexzenter aus Edelstahl
- Abdeckprofil 1

sowie Befestigungsmaterial
liefern und flucht- und höhengerecht montieren.

Bei Blendenhöhen bis 300 mm ist keine fassadenseitige Zusatzbefestigung erforderlich.

Standard-Halterabstand 1,50 m
für Zone B und C gemäß Eurocode EC1 (EN 1991) \triangleq DIN 1055-4:2005-03, bei
Gebäudehöhe bis 20 Meter in nicht exponierter Lage.

Die Verlängerten Gelenkwinkel sind mit jeweils 2 Stück zugelassenen Befestigungsmittel
mit zul. F [kN] \geq 0,8 kN zu montieren. Danach ist das Abdeckprofil aufzuklipsen.
Zwischen den Verlängerten Gelenkwinkeln empfehlen wir zur Aufnahme des Dachaufbaues
eine wasserfestverleimte Mehrschichtplatte d = 20 mm zu verlegen.

Hersteller:

COMETEC-Bausysteme GmbH
Flachdach-Profiltechnik
Ritterstrasse 62
42285 Wuppertal
Telefon: (0202) 28043-0
Telefax: (0202) 28043-90
Email: Flachdachteam@cometec.net
Internet: www.cometec.net

Material: Lohn: EP: GP:

Alternativ zu Pos. 1 / 1.1

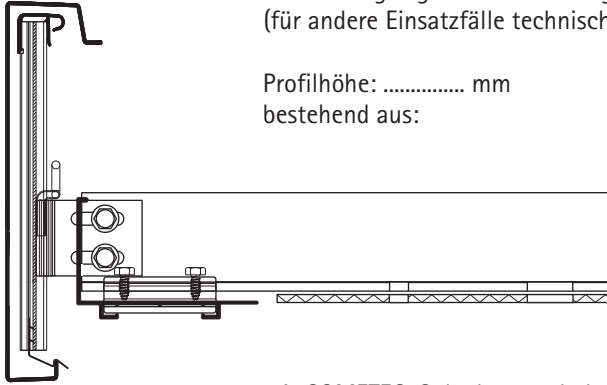
Ausschreibungsempfehlung für

COMETEC-Flachdachabschlussprofil Serie ALPHA-XB System-TK
Profilhöhen 200 bis 300 mm

Für Polymerbitumen-Schweißbahnen d = 5,0 mm

Pos. 1.2

lfdm. Komplet / mit Gelenksystemhalter inkl. Dachrandkonsole System-TK
Für stabile Anschluss technik bei Auskragung des Dachrandes über Fassadenaufbau,
besonders geeignet bei Sanierungsfällen mit Gefälledämmung.
(für andere Einsatzfälle technische Lösungen auf Anfrage)



Profilhöhe: mm
bestehend aus:

Abschlussprofil (L = 3.000 mm),
gekantet aus EN AW 5005 (AlMg1), Oberfläche:
Alu Natur, mit einseitig UV-beständiger Schutzfolie
Materialdicke d = 1,5 mm oder d = 2,0 mm
Trägerprofil TB und Stoßverbindungen

mit COMETEC-Gelenksystemhalter (zum Höhen-/ Neigungs- und Seitenausgleich)
bestehend aus:

- Dachrandkonsole System-TK 65 /..... mm (H=65 mm x Länge),
(Standardlänge L = 350 mm)
- Halter DC92 inkl. Dichtprofil, mit
Edelstahl-Gleitsystemfeder 57 mm breit
- COMETEC-Spannexzenter aus Edelstahl
- Thermostopp-Platte System-TK, d = 5,0 mm, vorgestanzt

sowie Befestigungsmaterial
liefern und flucht- und höhengerecht montieren.

Im System-TK ist bei Blendenhöhen bis 700 mm keine fassadenseitige Zusatzbefestigung erforderlich.

Standard-Halterabstand 1,50 m
für Zone B und C gemäß Eurocode EC1 (EN 1991) \cong DIN 1055-4:2005-03, bei
Gebäudehöhe bis 20 Meter in nicht exponierter Lage.

Die Dachrandkonsolen System-TK müssen mit je 4 zugelassenen Befestigungsmittel nach
Herstellerangabe auf der Betondecke befestigt werden.
Die Randplatten der (Gefälle-)Dämmung der Pos. sind im Bereich der
Dachrandkonsole System-TK ca. 4 mm breit einzuschlitzen, der Unterkonstruktion
anzupassen sowie gegen Windlasten geeignet zu sichern z. B. durch Verklebung,
mechanische Fixierung oder Auflast. Durch einen Abdichtungs-Zulagestreifen ist das
Dämmpaket vor Kopf, fassadenseits, winddicht zu schließen.

Hersteller:
COMETEC-Bausysteme GmbH
Flachdach-Profiltechnik
Ritterstrasse 62
42285 Wuppertal
Telefon: (0202) 28043-0
Telefax: (0202) 28043-90
Email: Flachdachteam@cometec.net
Internet: www.cometec.net

Material: Lohn: EP: GP:

- Pos. 1.2.1 Stück Montagesatz für Winkeltragprofile System-TK
bestehend aus:
2 Stück Z-Einsteckwinkel System-TK
4 Stück Sechskantblechschrauben 6,3 x 19 mm aus Edelstahl
- liefern und je Dachrandkonsole System-TK, wie in Pos. 1.2.2 beschrieben, montieren
- Material: Lohn: EP: GP:
-
- Pos. 1.2.2 lfdm. Winkeltragprofil System-TK (L = 3000 mm), 70 x 120 mm,
stranggepresst, aus Aluminium EN AW 6063 T66 (AlMgSi0,5), Alu Natur
- Die Winkeltragprofile System-TK müssen bei einer Auskragung der Dachrandkonsolen System-TK zwischen diesen montiert werden, wobei sie als Auflage und Befestigungsgrund dienen. Hierfür sind die Winkeltragprofile System-TK entsprechend den Abständen der Dachrandkonsolen System-TK abzulängen.
Die zugeschnittenen Längen sind mit den mitgelieferten Z-Einsteckwinkeln System-TK und Sechskantblechschrauben aus Pos. 1.2.1 an den Dachrandkonsolen System-TK zu befestigen. Um einen winddichten Aufbau zu gewährleisten, wird die Dampfsperre mit einem Zulagestreifen auf dem Winkeltragprofil angeschlossen. Die erste Abdichtungslage ist vor Kopf an der Wärmedämmung herunterzuführen und an das Winkeltragprofil anzuschließen.
- Material: Lohn: EP: GP:
-
- Pos. 1.2.3 Stück Eckkonsolen System-TK (H 40 / B 80 / L mm)
(Standardlänge L = 495 mm)
zur Befestigung der Winkeltragprofile System-TK im Eckbereich,
für Außen-, Innen- und Aufmaßecken,
mit Thermostopp-Platte System-TK d = 5,0 mm
- sowie Befestigungsmaterial liefern und montieren.
- Material: Lohn: EP: GP:
-
- Pos. 1.2.4 Stück Endkonsolen System-TK (H 80 / B 80 / L mm)
(Standardlänge L = 350 mm)
zur Befestigung der Winkeltragprofile System-TK an auslaufenden Enden.
Inkl. 1 St. Z-Einsteckwinkel System-TK und 2 St. Sechskantblechschrauben
6,3 x 19 mm aus Edelstahl. Mit Thermostopp-Platte System-TK d = 5,0 mm
- sowie Befestigungsmaterial liefern und montieren.
- Material: Lohn: EP: GP:

Pos. 2	Stück	<p>Zusatzhalter für Flachdachabschlussprofile der Pos. 1 , Pos. 1.1 oder Pos. 1.2 Zusatzhalter für verlängerte Eckbereiche (Zone A), bzw. Halterabstand 1,0 m bei Gebäudehöhe über 20 Meter und/oder exponierter Lage gemäß Eurocode EC1 (EN 1991) \triangleq DIN 1055-4:2005-03. Die Menge der benötigten Zusatzhalter ist abhängig von der Gebäudegeometrie und kann erst nach einem örtlichen Aufmaß exakt definiert werden.</p> <p>Material: Lohn: EP: GP:</p>
Pos. 3	Stück	<p>Thermostopp-Platte, Materialdicke d = 5 mm, mit Stanzung, für Montage unter Gelenkwinkel aus Pos. 1 oder 1.1 (empfohlen zur thermischen Trennung bei direkter Montage auf mineralischen Untergründen, z.B. Beton, Mauerwerk etc.)</p> <p>Material: Lohn: EP: GP:</p>
Pos. 4	Stück	<p>Standard-Außenecken, rechtwinklig, gekantet/geschweißt, Eckschenkellänge 100 x 100 mm, mit 2 Stück angeschweißten Stoßverbindungen, und 1 Stück Gelenksystemhalter der Pos. 1 , Pos. 1.1 oder Pos. 1.2</p> <p>sowie Befestigungsmaterial liefern und flucht- und höhengerecht montieren.</p> <p>Material: Lohn: EP: GP:</p>
Pos. 5	Stück	<p>Standard-Innenecken, rechtwinklig, geschweißt, Eckschenkellänge 100 x 100 mm, mit 2 Stück angeschweißten Stoßverbindungen, und 1 Stück Gelenksystemhalter der Pos. 1 , Pos. 1.1 oder Pos. 1.2</p> <p>sowie Befestigungsmaterial liefern und flucht- und höhengerecht montieren.</p> <p>Material: Lohn: EP: GP:</p>
Pos. 6	Stück	<p>Aufmaß- Außen- / Innenecken Z-Ecken, Firststücke, Traufstücke im Winkel von Grad geschweißt Eckschenkellänge x x mm von der Standardausführung abweichend, mit 2 Stück angeschweißten Stossverbindungen, und Stück Gelenksystemhalter der Pos. 1 , Pos. 1.1 oder Pos. 1.2</p> <p>sowie Befestigungsmaterial liefern und flucht- und höhengerecht montieren.</p> <p>Material: Lohn: EP: GP:</p>
Pos. 7	Stück	<p>Endkappen rechts / links, an Stoßverbindung angeschweißt, liefern und in die Abschlussprofile der Pos. 1 , Pos. 1.1 oder Pos. 1.2 einklipsen</p> <p>Material: Lohn: EP: GP:</p>

- Pos. 8 Stück COMETEC-Wasserspeier 50x50, für Serie ALPHA, 2-teilig, mit Klebeflansch, dichtgeschweißtem Ablaufrohr sowie Aufsteckrohr 50/50 mm, liefern und wie folgt einbauen:
Wasserspeier mechanisch befestigen, Anschlussbahnen dicht aufkleben, Abschlussprofil der Pos. 1 , Pos. 1.1 oder Pos. 1.2 im Bereich des Ablaufrohres so ausschneiden, dass sich Längendehnungen des Abschlussprofils nicht auf den Wasserspeier auswirken können, Aufsteckrohr einbauen und Fuge zwischen Abschlussprofil und Aufsteckrohr mittels dauerelastischer Fugendichtungsmasse abdichten.
- Material: Lohn: EP: GP:
-
- Pos. 9 Stück COMETEC-Wasserspeier 125, für Serie ALPHA, einteilig, mit Klebeflansch, und Ablauf in einer Breite von 125 mm.
Wasserspeier mechanisch befestigen, Anschlussbahnen dicht aufkleben, Abschlussprofile der Pos. 1 , Pos. 1.1 oder Pos. 1.2 beidseitig an den Ablauf anpassen und montieren
- Material: Lohn: EP: GP:
-
- Pos. 10 Stück COMETEC-Außengully DN 70 / DN 100, für Serie ALPHA mit Klebeflansch und dichtgeschweißtem Stutzen (Außendurchmesser 70 bzw. 100 mm), L=95 mm, für Anschluss an Abflussrohr (Fallrohr) liefern und wie folgt einbauen:
Außengully mechanisch befestigen, Anschlussbahnen dicht aufkleben, Abschlussprofile der Pos. 1 , Pos. 1.1 oder Pos. 1.2 beidseitig anpassen und montieren
- DN 70 (Abflussrohr Ø 70 mm)
 DN 100 (Abflussrohr Ø 100 mm)
- Material: Lohn: EP: GP:
-
- Pos. 11 lfdm. Auflageprofil (L =3000 mm), gekantet oder stranggepreßt (Aluminium natur)
- Auflagebreite mm (lieferbare Varianten: 40, 70, 110 oder 170 mm) zur Anführung der Anschlussbahn in den Blendenkopf bei größeren Anschlußhöhen.
- Die Auflageprofile werden von unten in die auf der abgerundeten Innenseite des Trägerprofils dafür vorgesehene Öffnung eingesteckt und anschließend in einer Drehbewegung zur Dachfläche abgesenkt.
Um eine Verklebung zwischen Auflageprofil und Anschlussbahn zu vermeiden, ist eine Trennlage vorzusehen.
- liefern und montieren.
- Material: Lohn: EP: GP:

Pos. 12	Ildm.	Oberflächenbehandlung der Abschlussprofile der Pos. 1 , Pos. 1.1 oder Pos. 1.2: Lieferung erfolgt verfahrensbedingt ohne Schutzfolie (nur jeweils eine Oberflächenbehandlung angeben)		
		<input type="checkbox"/> Kunststoffbeschichtung im Pulverlackverfahren (witterungsbeständig) <input type="checkbox"/> Farbtongemäß RAL (ohne Angabe Standardfarben anbieten) <input type="checkbox"/> technische Eloxierung entsprechend DIN 17611 in E6/EV1 <input type="checkbox"/> Farbeloxierung entsprechend DIN 17611 in E6/.....		
		als Zulage Material je Ildm.	EP:	GP:
Pos. 13	Stück	Oberflächenbehandlung der Ecken / Aufmaßecken / Endkappen genau wie Pos. 12		
		als Zulage Material je Stück	EP:	GP:
Pos. 14	Stück	Oberflächenbehandlung der Wasserspeier 50x50 genau wie Pos. 12		
		als Zulage Material je Stück	EP:	GP:
Pos. 15	Stück	Oberflächenbehandlung der Wasserspeier 125 / Außengullys genau wie Pos. 12		
		als Zulage Material je Stück	EP:	GP:

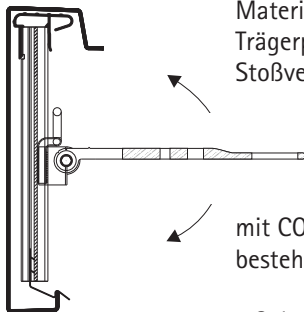
Ausschreibungsempfehlung für

COMETEC-Flachdachabschlussprofil Serie ALPHA-XF
Profilhöhen 125 bis 300 mm

Für Folienanschlussbahnen von $d = 1,5$ bis $2,0$ mm,
 Anpassungen für andere Materialdicken möglich; $d = \dots\dots\dots$

Pos. 1 lfdm. Komplett / mit Gelenksystemhalter inkl. GW 165

Profilhöhe mm
 bestehend aus:
 Abschlussprofil (L = 3.000 mm),
 gekantet aus EN AW 5005 (AlMg1), Oberfläche: Alu Natur,
 mit einseitig UV-beständiger Schutzfolie
 Materialdicke $d = 1,5$ mm oder $d = 2,0$ mm
 Trägerprofil TF und
 Stoßverbindungen



mit COMETEC-Gelenksystemhalter (zum Höhen-/ Neigungs- und Seitenausgleich)
 bestehend aus:

- Gelenkwinkel GW 165 (L 165 x B 55 x D 7 mm) mit
 Spannschraube M8 aus Edelstahl
- Halter DC58 mit
 Edelstahl-Gleitsystemfeder 57 mm breit
- COMETEC-Spannexzenter aus Edelstahl

sowie Befestigungsmaterial
 liefern und flucht- und höhengerecht montieren.

Bei Blendenhöhen bis 300 mm ist keine fassadenseitige Zusatzbefestigung erforderlich.

Standard-Halterabstand 1,50 m
 für Zone B und C gemäß Eurocode EC1 (EN 1991) \cong DIN 1055-4:2005-03, bei
 Gebäudehöhe bis 20 Meter in nicht exponierter Lage.

Hersteller:
 COMETEC-Bausysteme GmbH
 Flachdach-Profiltechnik
 Ritterstrasse 62
 42285 Wuppertal
 Telefon: (0202) 28043-0
 Telefax: (0202) 28043-90
 Email: Flachdachteam@cometec.net
 Internet: www.cometec.net

Material: Lohn: EP: GP:

Alternativ zu Pos. 1

Ausschreibungsempfehlung für

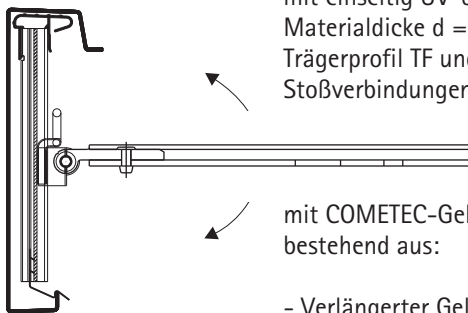
COMETEC-Flachdachabschlussprofil Serie ALPHA-XF
Profilhöhen 125 bis 300 mm

Für Folienanschlussbahnen von $d = 1,5$ bis $2,0$ mm,
Anpassungen für andere Materialdicken möglich; $d = \dots\dots\dots$

Pos. 1.1

lfdm. Komplet / mit Gelenksystemhalter inkl. Verlängerten Gelenkwinkel
Für variable Auskragung des Dachrandes über Fassadenaufbau.
(für andere Einsatzfälle technische Lösungen auf Anfrage)

Profilhöhe mm
bestehend aus:
Abschlussprofil (L = 3.000 mm),
gekantet aus EN AW 5005 (AlMg1), Oberfläche: Alu Natur,
mit einseitig UV-beständiger Schutzfolie
Materialdicke $d = 1,5$ mm oder $d = 2,0$ mm
Trägerprofil TF und
Stoßverbindungen



mit COMETEC-Gelenksystemhalter (zum Höhen-/ Neigungs- und Seitenausgleich)
bestehend aus:

- Verlängerter Gelenkwinkel (L Var. x B 72,8 mm x D 15,4 mm) mit
Spannschraube M8 aus Edelstahl
 GW 225 GW 275 GW nach Aufmaß (L = mm)
- Halter DC58 mit
Edelstahl-Gleitsystemfeder 57 mm breit
- COMETEC-Spannexzenter aus Edelstahl
- Abdeckprofil 1

sowie Befestigungsmaterial
liefern und flucht- und höhengerecht montieren.

Bei Blendenhöhen bis 300 mm ist keine fassadenseitige Zusatzbefestigung erforderlich.

Standard-Halterabstand 1,50 m
für Zone B und C gemäß Eurocode EC1 (EN 1991) \cong DIN 1055-4:2005-03, bei
Gebäudehöhe bis 20 Meter in nicht exponierter Lage.

Die Verlängerten Gelenkwinkel sind mit jeweils 2 Stück zugelassenen Befestigungsmittel
mit zul. F [kN] $\geq 0,8$ kN zu montieren. Danach ist das Abdeckprofil aufzuklipsen.
Zwischen den Verlängerten Gelenkwinkeln empfehlen wir zur Aufnahme des Dachaufbaues
eine wasserfestverleimte Mehrschichtplatte $d = 20$ mm zu verlegen.

Hersteller:
COMETEC-Bausysteme GmbH
Flachdach-Profiltechnik
Ritterstrasse 62
42285 Wuppertal
Telefon: (0202) 28043-0
Telefax: (0202) 28043-90
Email: Flachdachteam@cometec.net
Internet: www.cometec.net

Material: Lohn: EP: GP:

Alternativ zu Pos. 1 / 1.1

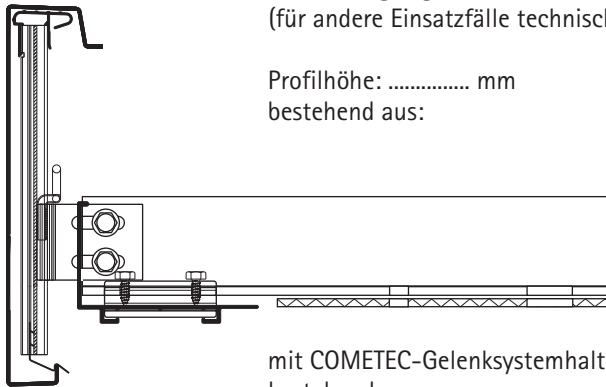
Ausschreibungsempfehlung für

COMETEC-Flachdachabschlussprofil Serie ALPHA-XF System-TK
Profilhöhen 200 bis 300 mm

Für Folienanschlussbahnen von $d = 1,5$ bis $2,0$ mm,
Anpassungen für andere Materialdicken möglich; $d = \dots\dots\dots$

Pos. 1.2

lfdm. **Komplett / mit Gelenksystemhalter inkl. Dachrandkonsole System-TK**
Für stabile Anschluss technik bei Auskragung des Dachrandes über Fassadenaufbau,
besonders geeignet bei Sanierungsfällen mit Gefälledämmung.
(für andere Einsatzfälle technische Lösungen auf Anfrage)



Profilhöhe: mm
bestehend aus:

Abschlussprofil ($L = 3.000$ mm),
gekantet aus EN AW 5005 (AlMg1), Oberfläche:
Alu Natur, mit einseitig UV-beständiger Schutzfolie
Materialdicke $d = 1,5$ mm oder $d = 2,0$ mm
Trägerprofil TF und Stoßverbindungen

mit COMETEC-Gelenksystemhalter (zum Höhen-/ Neigungs- und Seitenausgleich)
bestehend aus:

- Dachrandkonsole System-TK 65 /..... mm ($H=65$ mm x Länge),
(Standardlänge $L = 350$ mm)
- Halter DC92 inkl. Dichtprofil, mit
Edelstahl-Gleitsystemfeder 57 mm breit
- COMETEC-Spannexzenter aus Edelstahl
- Thermostopp-Platte System-TK, $d = 5,0$ mm, vorgestanzt

sowie Befestigungsmaterial
liefern und flucht- und höhengerecht montieren.

Im System-TK ist bei Blendenhöhen bis 700 mm keine fassadenseitige Zusatzbefestigung erforderlich.

Standard-Halterabstand 1,50 m
für Zone B und C gemäß Eurocode EC1 (EN 1991) \cong DIN 1055-4:2005-03, bei
Gebäudehöhe bis 20 Meter in nicht exponierter Lage.

Die Dachrandkonsolen System-TK müssen mit je 4 zugelassenen Befestigungsmittel nach
Herstellerangabe auf der Betondecke befestigt werden.
Die Randplatten der (Gefälle-)Dämmung der Pos. sind im Bereich der
Dachrandkonsole System-TK ca. 4 mm breit einzuschlitzen, der Unterkonstruktion
anzupassen sowie gegen Windlasten geeignet zu sichern z. B. durch Verklebung,
mechanische Fixierung oder Auflast. Durch einen Abdichtungs-Zulagestreifen ist das
Dämmpaket vor Kopf, fassadenseits, winddicht zu schließen.

Hersteller:
COMETEC-Bausysteme GmbH
Flachdach-Profiltechnik
Ritterstrasse 62
42285 Wuppertal
Telefon: (0202) 28043-0
Telefax: (0202) 28043-90
Email: Flachdachteam@cometec.net
Internet: www.cometec.net

Material: Lohn: EP: GP:

- Pos. 1.2.1 Stück Montagesatz für Winkeltragprofile System-TK
bestehend aus:
2 Stück Z-Einsteckwinkel System-TK
4 Stück Sechskantblechschrauben 6,3 x 19 mm aus Edelstahl
- liefern und je Dachrandkonsole System-TK, wie in Pos. 1.2.2 beschrieben, montieren
- Material: Lohn: EP: GP:
-
- Pos. 1.2.2 Ildm. Winkeltragprofil System-TK (L = 3000 mm), 70 x 120 mm,
stranggepresst, aus Aluminium EN AW 6063 T66 (AlMgSi0,5), Alu Natur
- Die Winkeltragprofile System-TK müssen bei einer Auskragung der Dachrandkonsolen System-TK zwischen diesen montiert werden, wobei sie als Auflage und Befestigungsgrund dienen. Hierfür sind die Winkeltragprofile System-TK entsprechend den Abständen der Dachrandkonsolen System-TK abzulängen.
Die zugeschnittenen Längen sind mit den mitgelieferten Z-Einsteckwinkeln System-TK und Sechskantblechschrauben aus Pos. 1.2.1 an den Dachrandkonsolen System-TK zu befestigen. Um einen winddichten Aufbau zu gewährleisten, wird die Dampfsperre mit einem Zulagestreifen auf dem Winkeltragprofil angeschlossen. Die erste Abdichtungslage ist vor Kopf an der Wärmedämmung herunterzuführen und an das Winkeltragprofil anzuschließen.
- Material: Lohn: EP: GP:
-
- Pos. 1.2.3 Stück Eckkonsolen System-TK (H 40 / B 80 / L mm)
(Standardlänge L = 495 mm)
zur Befestigung der Winkeltragprofile System-TK im Eckbereich,
für Außen-, Innen- und Aufmaßecken,
mit Thermostopp-Platte System-TK d = 5,0 mm
- sowie Befestigungsmaterial liefern und montieren.
- Material: Lohn: EP: GP:
-
- Pos. 1.2.4 Stück Endkonsolen System-TK (H 80 / B 80 / L mm)
(Standardlänge L = 350 mm)
zur Befestigung der Winkeltragprofile System-TK an auslaufenden Enden.
Inkl. 1 St. Z-Einsteckwinkel System-TK und 2 St. Sechskantblechschrauben
6,3 x 19 mm aus Edelstahl. Mit Thermostopp-Platte System-TK d = 5,0 mm
- sowie Befestigungsmaterial liefern und montieren.
- Material: Lohn: EP: GP:

Pos. 2	Stück	<p>Zusatzhalter für Flachdachabschlussprofile der Pos. 1 , Pos. 1.1 oder Pos. 1.2 Zusatzhalter für verlängerte Eckbereiche (Zone A), bzw. Halterabstand 1,0 m bei Gebäudehöhe über 20 Meter und/oder exponierter Lage gemäß Eurocode EC1 (EN 1991) \triangleq DIN 1055-4:2005-03. Die Menge der benötigten Zusatzhalter ist abhängig von der Gebäudegeometrie und kann erst nach einem örtlichen Aufmaß exakt definiert werden.</p> <p>Material: Lohn: EP: GP:</p>
Pos. 3	Stück	<p>Thermostopp-Platte, Materialdicke d = 5 mm, mit Stanzung, für Montage unter Gelenkwinkel aus Pos. 1 oder Pos. 1.1 (empfohlen zur thermischen Trennung bei direkter Montage auf mineralischen Untergründen, z.B. Beton, Mauerwerk etc.)</p> <p>Material: Lohn: EP: GP:</p>
Pos. 4	Stück	<p>Standard-Außenecken, rechtwinklig, gekantet/geschweißt, Eckschenkellänge 100 x 100 mm, mit 2 Stück angeschweißten Stoßverbindungen, und 1 Stück Gelenksystemhalter der Pos. 1 , Pos. 1.1 oder Pos. 1.2</p> <p>sowie Befestigungsmaterial liefern und flucht- und höhengerecht montieren.</p> <p>Material: Lohn: EP: GP:</p>
Pos. 5	Stück	<p>Standard-Innenecken, rechtwinklig, geschweißt, Eckschenkellänge 100 x 100 mm, mit 2 Stück angeschweißten Stoßverbindungen, und 1 Stück Gelenksystemhalter der Pos. 1 , Pos. 1.1 oder Pos. 1.2</p> <p>sowie Befestigungsmaterial liefern und flucht- und höhengerecht montieren.</p> <p>Material: Lohn: EP: GP:</p>
Pos. 6	Stück	<p>Aufmaß- Außen- / Innenecken Z-Ecken, Firststücke, Traufstücke im Winkel von Grad geschweißt Eckschenkellänge x x mm von der Standardausführung abweichend, mit 2 Stück angeschweißten Stossverbindungen, und Stück Gelenksystemhalter der Pos. 1 , Pos. 1.1 oder Pos. 1.2</p> <p>sowie Befestigungsmaterial liefern und flucht- und höhengerecht montieren.</p> <p>Material: Lohn: EP: GP:</p>
Pos. 7	Stück	<p>Endkappen rechts / links, an Stoßverbindung angeschweißt, liefern und in die Abschlussprofile der Pos. 1 , Pos. 1.1 oder Pos. 1.2 einklipsen</p> <p>Material: Lohn: EP: GP:</p>

- Pos. 8 Stück COMETEC-Wasserspeier 50x50, für Serie ALPHA, 2-teilig, mit Klebeflansch, dichtgeschweißtem Ablaufrohr sowie Aufsteckrohr 50/50 mm, liefern und wie folgt einbauen:
Wasserspeier mechanisch befestigen, Anschlussbahnen dicht aufkleben, Abschlussprofil der Pos. 1 , Pos. 1.1 oder Pos. 1.2 im Bereich des Ablaufrohres so ausschneiden, dass sich Längendehnungen des Abschlussprofils nicht auf den Wasserspeier auswirken können, Aufsteckrohr einbauen und Fuge zwischen Abschlussprofil und Aufsteckrohr mittels dauerelastischer Fugendichtungsmasse abdichten.
- Material: Lohn: EP: GP:
-
- Pos. 9 Stück COMETEC-Wasserspeier 125, für Serie ALPHA, einteilig, mit Klebeflansch, und Ablauf in einer Breite von 125 mm.
Wasserspeier mechanisch befestigen, Anschlussbahnen dicht aufkleben, Abschlussprofile der Pos. 1 , Pos. 1.1 oder Pos. 1.2 beidseitig an den Ablauf anpassen und montieren
- Material: Lohn: EP: GP:
-
- Pos. 10 Stück COMETEC-Außengully DN 70 / DN 100, für Serie ALPHA mit Klebeflansch und dichtgeschweißtem Stutzen (Außendurchmesser 70 bzw. 100 mm), L=95 mm, für Anschluss an Abflussrohr (Fallrohr) liefern und wie folgt einbauen:
Außengully mechanisch befestigen, Anschlussbahnen dicht aufkleben, Abschlussprofile der Pos. 1 , Pos. 1.1 oder Pos. 1.2 beidseitig anpassen und montieren
- DN 70 (Abflussrohr Ø 70 mm)
 DN 100 (Abflussrohr Ø 100 mm)
- Material: Lohn: EP: GP:
-
- Pos. 11 lfdm. Auflageprofil (L =3000 mm), gekantet oder stranggepreßt (Aluminium natur)
- Auflagebreite mm (lieferbare Varianten: 40, 70, 110 oder 170 mm) zur Anführung der Anschlussbahn in den Blendenkopf bei größeren Anschlußhöhen.
- Die Auflageprofile werden von unten in die auf der abgerundeten Innenseite des Trägerprofils dafür vorgesehene Öffnung eingesteckt und anschließend in einer Drehbewegung zur Dachfläche abgesenkt.
Um eine Verklebung zwischen Auflageprofil und Anschlussbahn zu vermeiden, ist eine Trennlage vorzusehen.
- liefern und montieren.
- Material: Lohn: EP: GP:

Pos. 12	Ildm.	Oberflächenbehandlung der Abschlussprofile der Pos. 1 , Pos. 1.1 oder Pos. 1.2: Lieferung erfolgt verfahrensbedingt ohne Schutzfolie (nur jeweils eine Oberflächenbehandlung angeben)		
		<input type="checkbox"/> Kunststoffbeschichtung im Pulverlackverfahren (witterungsbeständig) <input type="checkbox"/> Farbtongemäß RAL (ohne Angabe Standardfarben anbieten) <input type="checkbox"/> technische Eloxierung entsprechend DIN 17611 in E6/EV1 <input type="checkbox"/> Farbeloxierung entsprechend DIN 17611 in E6/.....		
		als Zulage Material je Ildm.	EP:	GP:
Pos. 13	Stück	Oberflächenbehandlung der Ecken / Aufmaßecken / Endkappen genau wie Pos. 12		
		als Zulage Material je Stück	EP:	GP:
Pos. 14	Stück	Oberflächenbehandlung der Wasserspeier 50x50 genau wie Pos. 12		
		als Zulage Material je Stück	EP:	GP:
Pos. 15	Stück	Oberflächenbehandlung der Wasserspeier 125 / Außengullys genau wie Pos. 12		
		als Zulage Material je Stück	EP:	GP:

Ausschreibungsempfehlung für

COMETEC-Flachdachabschlussprofil Serie ALPHA-XB
Profilhöhen 350 bis 700 mm

Für Polymerbitumen-Schweißbahnen von d = 5,0 mm

Pos.1

lfdm. **Komplett / mit Gelenksystemhalter inkl. GW 165**
mit 2. fassadenseitigen Befestigungspunkt

Profilhöhe: mm

bestehend aus:

Abschlussprofil (L = 3.000 mm),
gekantet aus EN AW 5005 (AlMg1), Oberfläche: Alu Natur,
mit einseitig UV-beständiger Schutzfolie
Materialdicke d = mm (empfohlen 2,0 mm),
Trägerprofil TB
und Stoßverbindungen



mit COMETEC-Gelenksystemhalter (zum Höhen-/ Neigungs- und Seitenausgleich)
bestehend aus:

- Gelenkwinkel GW165 (L 165 x B 55 x D 7 mm) mit
Spannschraube M8 aus Edelstahl
- Halter DC92 inkl. Dichtprofil und Langlochstanzung 10,5 x 30 mm
für 2. fassadenseitigen Befestigungspunkt,
mit Edelstahl-Gleitsystemfeder 57 mm breit,
- COMETEC-Spannexzenter aus Edelstahl

sowie Befestigungsmaterial
liefern und flucht- und höhengerecht montieren.

Bei Blendenhöhen über 300 mm ist eine fassadenseitige Zusatzbefestigung
erforderlich (z.B. Pos. 4).

Standard-Halterabstand 1,50 m
für Zone B und C gemäß Eurocode EC1 (EN 1991) \cong DIN 1055-4:2005-03, bei
Gebäudehöhe bis 20 Meter (bei Blendenhöhe 600 mm,
650 mm und 700 mm bis 8 Meter Gebäudehöhe)
in nicht exponierter Lage.

Hersteller:
COMETEC-Bausysteme GmbH
Flachdach-Profiltechnik
Ritterstrasse 62
42285 Wuppertal
Telefon: (0202) 28043-0
Telefax: (0202) 28043-90
Email: Flachdachteam@cometec.net
Internet: www.cometec.net

Material: Lohn: EP: GP:

Alternativ zu Pos. 1

Ausschreibungsempfehlung für

COMETEC-Flachdachabschlussprofil Serie ALPHA-XB
Profilhöhen 350 bis 700 mm

Für Polymerbitumen-Schweißbahnen von d = 5,0 mm

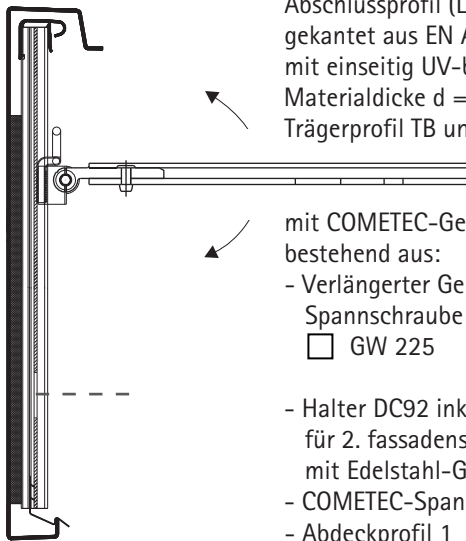
Pos. 1.1

lfdm. **Komplett / mit Gelenksystemhalter inkl. Verlängerten Gelenkwinkel**
Für variable Auskragung des Dachrandes über Fassadenaufbau,
mit 2. fassadenseitigen Befestigungspunkt
(für andere Einsatzfälle technische Lösungen auf Anfrage)

Profilhöhe mm

bestehend aus:

Abschlussprofil (L = 3.000 mm),
gekantet aus EN AW 5005 (AlMg1), Oberfläche: Alu Natur,
mit einseitig UV-beständiger Schutzfolie
Materialdicke d = mm (empfohlen 2,0 mm),
Trägerprofil TB und Stoßverbindungen



mit COMETEC-Gelenksystemhalter (zum Höhen-/ Neigungs- und Seitenausgleich)
bestehend aus:

- Verlängerter Gelenkwinkel (L Var. x B 72,8 mm x D 15,4 mm) mit
Spannschraube M8 aus Edelstahl

GW 225 GW 275 GW nach Aufmaß (L = mm)

- Halter DC92 inkl. Dichtprofil und Langlochstanzung 10,5 x 30 mm
für 2. fassadenseitigen Befestigungspunkt,
mit Edelstahl-Gleitsystemfeder 57 mm breit
- COMETEC-Spannexzenter aus Edelstahl
- Abdeckprofil 1

sowie Befestigungsmaterial liefern und flucht- und höhengerecht montieren.

Bei Blendenhöhen über 300 mm ist eine fassadenseitige Zusatzbefestigung
erforderlich (z.B. Pos. 5)

Standard-Halterabstand 1,50 m

für Zone B und C gemäß Eurocode EC1 (EN 1991) \cong DIN 1055-4:2005-03, bei
Gebäudehöhe bis 20 Meter (bei Blendenhöhe 600 mm,
650 mm und 700 mm bis 8 Meter Gebäudehöhe)
in nicht exponierter Lage.

Die Verlängerten Gelenkwinkel sind mit jeweils 2 Stück zugelassenen Befestigungsmittel
mit zul. F [kN] \geq 0,8 kN zu montieren. Danach ist das Abdeckprofil aufzuklipsen.
Zwischen den Verlängerten Gelenkwinkeln empfehlen wir zur Aufnahme des Dachaufbaues
eine wasserfestverleimte Mehrschichtplatte d = 20 mm zu verlegen.

Hersteller:

COMETEC-Bausysteme GmbH
Flachdach-Profiltechnik
Ritterstrasse 62 ;
42285 Wuppertal
Telefon: (0202) 28043-0 ;
Telefax: (0202) 28043-90
Email: Flachdachteam@cometec.net
Internet: www.cometec.net

Material:

Lohn:

EP:

GP:

Alternativ zu Pos. 1 / 1.1

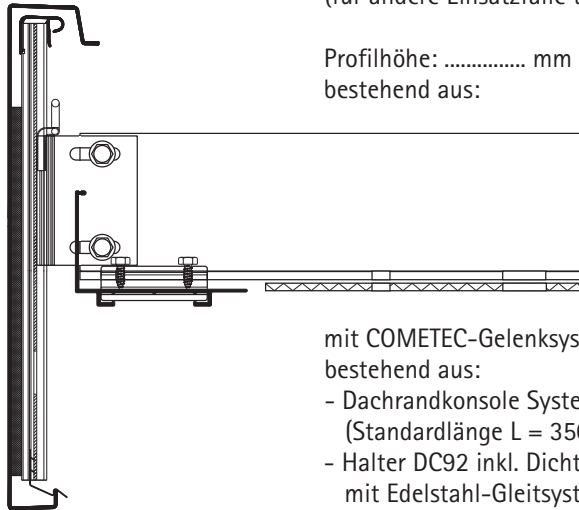
Ausschreibungsempfehlung für

COMETEC-Flachdachabschlussprofil Serie ALPHA-XB
Profilhöhen 350 bis 700 mm

Für Polymerbitumen-Schweißbahnen von d = 5,0 mm,

Pos. 1.2

lfdm. Komplet / mit Gelenksystemhalter inkl. Dachrandkonsole System-TK
Für stabile Anschluss technik bei Auskragung des Dachrandes über Fassadenaufbau,
besonders geeignet bei Sanierungsfällen mit Gefälledämmung.
(für andere Einsatzfälle technische Lösungen auf Anfrage)



Profilhöhe: mm
bestehend aus:

Abschlussprofil (L = 3.000 mm),
gekantet aus EN AW 5005 (AlMg1), Oberfläche:
Alu Natur, mit einseitig UV-beständiger Schutzfolie
Materialdicke d = mm (empfohlen 2,0 mm),
Trägerprofil TB und Stoßverbindungen

mit COMETEC-Gelenksystemhalter (zum Höhen-/ Neigungs- und Seitenausgleich)
bestehend aus:

- Dachrandkonsole System-TK 100 / mm (H=100 mm x Länge),
(Standardlänge L = 350 mm)
- Halter DC92 inkl. Dichtprofil
mit Edelstahl-Gleitsystemfeder 57 mm breit
- COMETEC-Spannexzenter aus Edelstahl
- Thermostopp-Platte System-TK, d = 5,0 mm, vorgestanzt

Standard-Halterabstand 1,50 m

für Zone B und C gemäß Eurocode EC1 (EN 1991) \cong DIN 1055-4:2005-03, bei
Gebäudehöhe bis 20 Meter (bei Blendenhöhe 600 mm,
650 mm und 700 mm bis 8 Meter Gebäudehöhe)
in nicht exponierter Lage

sowie Befestigungsmaterial
liefern und flucht- und höhengerecht montieren.

Im System-TK ist bei Blendenhöhen bis 700 mm keine fassadenseitige Zusatzbefestigung
erforderlich.

Die Dachrandkonsolen System-TK müssen mit je 4 zugelassenen Befestigungsmittel nach
Herstellerangabe auf der Betondecke befestigt werden.

Die Randplatten der (Gefälle-)Dämmung der Pos. sind im Bereich der
Dachrandkonsole System-TK ca. 4 mm breit einzuschlitzen, der Unterkonstruktion
anzupassen sowie gegen Windlasten geeignet zu sichern z. B. durch Verklebung,
mechanische Fixierung oder Auflast. Durch einen Abdichtungs-Zulagestreifen ist das
Dämmpaket vor Kopf, fassadenseits, winddicht zu schließen.

Hersteller:

COMETEC-Bausysteme GmbH
Flachdach-Profiltechnik
Ritterstrasse 62
42285 Wuppertal
Telefon: (0202) 28043-0
Telefax: (0202) 28043-90
Email: Flachdachteam@cometec.net
Internet: www.cometec.net

Material: Lohn: EP: GP:

- Pos. 1.2.1 Stück Montagesatz für Winkeltragprofile System-TK
bestehend aus:
2 Stück Z-Einsteckwinkel System-TK
4 Stück Sechskantblechschrauben 6,3 x 19 mm aus Edelstahl
- liefern und je Dachrandkonsole System-TK, wie in Pos. 1.2.2 beschrieben, montieren
- Material: Lohn: EP: GP:
-
- Pos. 1.2.2 Ildm. Winkeltragprofil System-TK (L = 3000 mm), 70 x 120 mm,
stranggepresst, aus Aluminium EN AW 6063 T66 (AlMgSi0,5), Alu Natur
- Die Winkeltragprofile System-TK müssen bei einer Auskragung der Dachrandkonsolen System-TK zwischen diesen montiert werden, wobei sie als Auflage und Befestigungsgrund dienen. Hierfür sind die Winkeltragprofile System-TK entsprechend den Abständen der Dachrandkonsolen System-TK abzulängen.
Die zugeschnittenen Längen sind mit den mitgelieferten Z-Einsteckwinkeln System-TK und Sechskantblechschrauben aus Pos. 1.2.1 an den Dachrandkonsolen System-TK zu befestigen. Um einen winddichten Aufbau zu gewährleisten, wird die Dampfsperre mit einem Zulagestreifen auf dem Winkeltragprofil angeschlossen. Die erste Abdichtungslage ist vor Kopf an der Wärmedämmung herunterzuführen und an das Winkeltragprofil anzuschließen.
- Material: Lohn: EP: GP:
-
- Pos. 1.2.3 Stück Eckkonsolen System-TK (H 40 / B 80 / L mm)
(Standardlänge L = 495 mm)
zur Befestigung der Winkeltragprofile System-TK im Eckbereich,
für Außen-, Innen- und Aufmaßecken,
mit Thermostopp-Platte System-TK d = 5,0 mm
- sowie Befestigungsmaterial liefern und montieren.
- Material: Lohn: EP: GP:
-
- Pos. 1.2.4 Stück Endkonsolen System-TK (H 80 / B 80 / L mm)
(Standardlänge L = 350 mm)
zur Befestigung der Winkeltragprofile System-TK an auslaufenden Enden.
Inkl. 1 St. Z-Einsteckwinkel System-TK und 2 St. Sechskantblechschrauben
6,3 x 19 mm aus Edelstahl. Mit Thermostopp-Platte System-TK d = 5,0 mm
- sowie Befestigungsmaterial liefern und montieren.
- Material: Lohn: EP: GP:

Pos. 2	Stück	<p>Zusatzhalter für Flachdachabschlussprofile der Pos. 1 , Pos. 1.1 oder Pos. 1.2 Zusatzhalter für verlängerte Eckbereiche (Zone A), bzw. Halterabstand 1,0 m bei Gebäudehöhe über 20 Meter (bzw. Gebäudehöhe über 8 Meter bei Blendenhöhe 600 mm, 650 mm und 700 mm) und/oder exponierter Lage gemäß Eurocode EC1 (EN 1991) \cong DIN 1055-4:2005-03. Die Menge der benötigten Zusatzhalter ist abhängig von der Gebäudegeometrie und kann erst nach einem örtlichen Aufmaß exakt definiert werden.</p> <p>Material: Lohn: EP: GP:</p>
Pos. 3	Stück	<p>Thermostopp-Platte für GW165, Materialdicke d = 5 mm, mit Stanzung für Montage unter Gelenkwinkel GW165 aus Pos. 1 oder Pos. 1.1 (empfohlen zur thermischen Trennung bei direkter Montage auf mineralischen Untergründen, z.B. Beton, Mauerwerk etc.)</p> <p>Material: Lohn: EP: GP:</p>
Pos. 4	Stück	<p>COMETEC-Systemkeile mit Langloch, 115 x 30 x 18 mm schwarz, zum Hinterkeilen der Halter im Bereich des 2. fassadenseitigen Befestigungspunktes (der Pos. 1) (je Halterung werden abhängig vom Fassadenabstand ca. 2-6 Stück Systemkeile benötigt). Abgabe in Verpackungseinheiten 100 St./Beutel bzw. 500 St./Karton.</p> <p>als Zulage Material je Stück EP: GP:</p>
Pos. 5	Stück	<p>Fassadenseitige Zusatzbefestigung, verstellbar, für Ausladung mm bestehend aus:</p> <ul style="list-style-type: none"> - Wandwinkel oder T-Wandwinkel - Nutenwinkel mit Langlochstanzung <ul style="list-style-type: none"> 1 Stück Schloßschraube M8 x 25 mm aus Edelstahl, 1 Stück Sechskantmutter M8 mit Sperrzahn aus Edelstahl - COMETEC-Spannexzenter aus Edelstahl - Thermostopp-Platte System-TK, d = 5,0 mm, vorgestanzt <p>als Zulage Material je Stück EP: GP:</p>
Pos. 6	lfdm.	<p>Auflageprofil (L = 3000 mm), gekantet oder stranggepreßt (Aluminium natur)</p> <p>Auflagebreite mm (Lieferbare Varianten: 40, 70, 110 oder 170 mm) zur Anführung der Anschlussbahn in den Blendenkopf bei größeren Anschlußhöhen.</p> <p>Die Auflageprofile werden von unten in die auf der abgerundeten Innenseite des Trägerprofils dafür vorgesehene Öffnung eingesteckt und anschließend in einer Drehbewegung zur Dachfläche abgesenkt. Um eine Verklebung zwischen Auflageprofil und Anschlussbahn zu vermeiden, ist bei bituminöser Abdichtung eine Trennlage vorzusehen.</p> <p>liefern und montieren.</p> <p>Material: Lohn: EP: GP:</p>

- Pos. 7 Stück Standard-Außenecken, rechtwinklig, gekantet/geschweißt,
Eckschenkellänge 150 x 150 mm,
mit 2 Stück angeschweißten Stossverbindungen,
und 1 Stück Gelenksystemhalter der Pos. 1 , Pos. 1.1 oder Pos. 1.2
sowie Befestigungsmaterial
liefern und flucht- und höhengerecht montieren.
- Material: Lohn: EP: GP:
-
- Pos. 8 Stück Standard-Innenecken, rechtwinklig, geschweißt,
Eckschenkellänge 150 x 150 mm,
mit 2 Stück angeschweißten Stossverbindungen,
und 1 Stück Gelenksystemhalter der Pos. 1 , Pos. 1.1 oder Pos. 1.2
- sowie Befestigungsmaterial
liefern und flucht- und höhengerecht montieren.
- Material: Lohn: EP: GP:
-
- Pos. 9 Stück Aufmaß- Außen-/Innenecken
Z-Ecken, Firststücke, Traufstücke
im Winkel von Grad geschweißt
Eckschenkellänge x x mm
von der Standardausführung abweichend,
mit 2 Stück angeschweißten Stossverbindungen,
und Stück Gelenksystemhalter der Pos. 1 , Pos. 1.1 oder Pos. 1.2
- sowie Befestigungsmaterial
liefern und flucht- und höhengerecht montieren.
- Material: Lohn: EP: GP:
-
- Pos. 10 Stück Endkappen rechts / links, an Stoßverbindung
angeschweißt, liefern und in die Abschlussprofile
der Pos. 1 , Pos. 1.1 oder Pos. 1.2 einklipsen
- Material: Lohn: EP: GP:
-
- Pos. 11 Stück COMETEC-Wasserspeier 50x50, für Serie ALPHA, 2-teilig, mit
Klebeflansch, dichtgeschweißtem Ablaufrohr sowie Aufsteckrohr
50/50 mm, liefern und wie folgt einbauen:
Wasserspeier mechanisch befestigen, Anschlussbahnen dicht aufkleben, Abschlussprofil der
Pos. 1 , Pos. 1.1 oder Pos. 1.2 im Bereich des Ablaufrohres so ausschneiden, dass sich
Längendehnungen des Abschlussprofils nicht auf den Wasserspeier auswirken können,
Aufsteckrohr einbauen und Fuge zwischen Abschlussprofil und Aufsteckrohr mittels
dauerelastischer Fugendichtungsmasse abdichten.
- Material: Lohn: EP: GP:

- Pos. 12 Stück COMETEC-Wasserspeier 125, für Serie ALPHA, einteilig, mit Klebeflansch, und Ablauf in einer Breite von 125 mm. Wasserspeier mechanisch befestigen, Anschlussbahnen dicht aufkleben, Abschlussprofile der Pos. 1 , Pos. 1.1 oder Pos. 1.2 beidseitig an den Ablauf anpassen und montieren
- Material: Lohn: EP: GP:
-
- Pos. 13 Stück COMETEC-Außengully DN 70 / DN 100, für Serie ALPHA mit Klebeflansch und dichtgeschweißtem Stutzen (Außendurchmesser 70 bzw. 100 mm), L=95 mm, für Anschluss an Abflussrohr (Fallrohr) liefern und wie folgt einbauen: Außengully mechanisch befestigen, Anschlussbahnen dicht aufkleben, Abschlussprofile der Pos. 1 , Pos. 1.1 oder Pos. 1.2 beidseitig anpassen und montieren
- DN 70 (Abflussrohr Ø 70 mm)
 DN 100 (Abflussrohr Ø 100 mm)
- Material: Lohn: EP: GP:
-
- Pos. 14 Ildm. Oberflächenbehandlung der Abschlussprofile der Pos. 1 , Pos. 1.1 oder Pos. 1.2: Lieferung erfolgt verfahrensbedingt ohne Schutzfolie (nur jeweils eine Oberflächenbehandlung angeben)
- Kunststoffbeschichtung im Pulverlackverfahren (witterungsbeständig)
 Farbtongemäß RAL
(ohne Angabe Standardfarben anbieten)
 technische Eloxierung entsprechend DIN 17611 in E6/EV1
 Farbeloxierung entsprechend DIN 17611 in E6/.....
- als Zulage Material je Ildm. EP: GP:
-
- Pos. 15 Stück Oberflächenbehandlung der Ecken / Aufmaßecken / Endkappen genau wie Pos. 14
- als Zulage Material je Stück EP: GP:
-
- Pos. 16 Stück Oberflächenbehandlung der Wasserspeier 50x50 genau wie Pos. 14
- als Zulage Material je Stück EP: GP:
-
- Pos. 17 Stück Oberflächenbehandlung der Wasserspeier 125 / Außengullys genau wie Pos. 14
- als Zulage Material je Stück EP: GP:

Ausschreibungsempfehlung für

COMETEC-Flachdachabschlussprofil Serie ALPHA-XF
Profilhöhen 350 bis 700 mm

Für Folienanschlussbahnen von $d = 1,5$ bis $2,0$ mm,
Anpassungen für andere Materialdicken möglich; $d = \dots\dots\dots$

Pos.1

lfdm. **Komplett / mit Gelenksystemhalter inkl. GW 165**
mit 2. fassadenseitigen Befestigungspunkt

Profilhöhe: mm
bestehend aus:
Abschlussprofil (L = 3.000 mm),
gekantet aus EN AW 5005 (AlMg1), Oberfläche: Alu Natur,
mit einseitig UV-beständiger Schutzfolie
Materialdicke $d = \dots\dots\dots$ mm (empfohlen 2,0 mm),
Trägerprofil TF
und Stoßverbindungen



mit COMETEC-Gelenksystemhalter (zum Höhen-/ Neigungs- und Seitenausgleich)
bestehend aus:

- Gelenkwinkel GW165 (L 165 x B 55 x D 7 mm) mit
Spannschraube M8 aus Edelstahl
- Halter DC92 inkl. Dichtprofil und Langlochstanzung 10,5 x 30 mm
für 2. fassadenseitigen Befestigungspunkt,
mit Edelstahl-Gleitsystemfeder 57 mm breit
- COMETEC-Spannexzenter aus Edelstahl

sowie Befestigungsmaterial
liefern und flucht- und höhengerecht montieren.

Bei Blendenhöhen über 300 mm ist eine fassadenseitige Zusatzbefestigung
erforderlich (z.B. Pos. 4).

Standard-Halterabstand 1,50 m
für Zone B und C gemäß Eurocode EC1 (EN 1991) \triangleq DIN 1055-4:2005-03, bei
Gebäudehöhe bis 20 Meter (bei Blendenhöhe 600 mm,
650 mm und 700 mm bis 8 Meter Gebäudehöhe)
in nicht exponierter Lage.

Hersteller:
COMETEC-Bausysteme GmbH
Flachdach-Profiltechnik
Ritterstrasse 62
42285 Wuppertal
Telefon: (0202) 28043-0
Telefax: (0202) 28043-90
Email: Flachdachteam@cometec.net
Internet: www.cometec.net

Material: Lohn: EP: GP:

Alternativ zu Pos. 1

Ausschreibungsempfehlung für

COMETEC-Flachdachabschlussprofil Serie ALPHA-XF
Profilhöhen 350 bis 700 mm

Für Folienanschlussbahnen von $d = 1,5$ bis $2,0$ mm,
Anpassungen für andere Materialdicken möglich; $d = \dots\dots\dots$

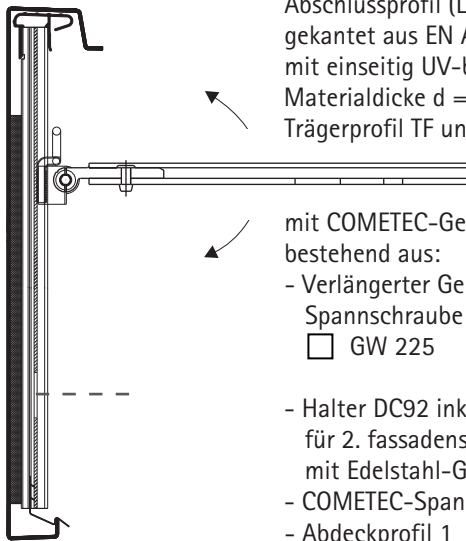
Pos. 1.1

lfdm. **Komplett / mit Gelenksystemhalter inkl. Verlängerten Gelenkwinkel**
Für variable Auskragung des Dachrandes über Fassadenaufbau,
mit 2. fassadenseitigen Befestigungspunkt
(für andere Einsatzfälle technische Lösungen auf Anfrage)

Profilhöhe mm

bestehend aus:

Abschlussprofil ($L = 3.000$ mm),
gekantet aus EN AW 5005 (AlMg1), Oberfläche: Alu Natur,
mit einseitig UV-beständiger Schutzfolie
Materialdicke $d = \dots\dots\dots$ mm (empfohlen $2,0$ mm),
Trägerprofil TF und Stoßverbindungen



mit COMETEC-Gelenksystemhalter (zum Höhen-/ Neigungs- und Seitenausgleich)
bestehend aus:

- Verlängerter Gelenkwinkel (L Var. \times B $72,8$ mm \times D $15,4$ mm) mit
Spannschraube M8 aus Edelstahl

GW 225 GW 275 GW nach Aufmaß ($L = \dots\dots\dots$ mm)

- Halter DC92 inkl. Dichtprofil und Langlochstanzung $10,5 \times 30$ mm
für 2. fassadenseitigen Befestigungspunkt,
mit Edelstahl-Gleitsystemfeder 57 mm breit
- COMETEC-Spannezcenter aus Edelstahl
- Abdeckprofil 1

sowie Befestigungsmaterial liefern und flucht- und höhengerecht montieren.

Bei Blendenhöhen über 300 mm ist eine fassadenseitige Zusatzbefestigung
erforderlich (z.B. Pos. 5).

Standard-Halterabstand $1,50$ m

für Zone B und C gemäß Eurocode EC1 (EN 1991) \cong DIN 1055-4:2005-03, bei
Gebäudehöhe bis 20 Meter (bei Blendenhöhe 600 mm,
 650 mm und 700 mm bis 8 Meter Gebäudehöhe)
in nicht exponierter Lage.

Die Verlängerten Gelenkwinkel sind mit jeweils 2 Stück zugelassenen Befestigungsmittel
mit zul. F [kN] $\geq 0,8$ kN zu montieren. Danach ist das Abdeckprofil aufzuklipsen.
Zwischen den Verlängerten Gelenkwinkeln empfehlen wir zur Aufnahme des Dachaufbaues
eine wasserfestverleimte Mehrschichtplatte $d = 20$ mm zu verlegen.

Hersteller:

COMETEC-Bausysteme GmbH
Flachdach-Profiltechnik
Ritterstrasse 62 ;
42285 Wuppertal
Telefon: (0202) 28043-0 ;
Telefax: (0202) 28043-90
Email: Flachdachteam@cometec.net
Internet: www.cometec.net

Material: Lohn: EP: GP:

Alternativ zu Pos. 1 / 1.1

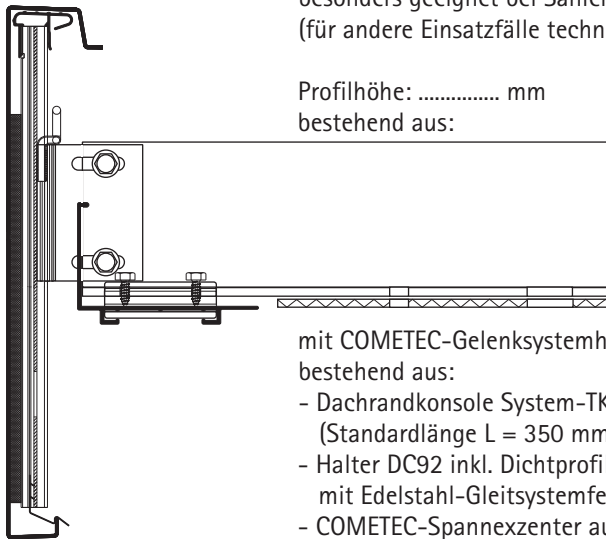
Ausschreibungsempfehlung für

COMETEC-Flachdachabschlussprofil Serie ALPHA-XF System-TK
Profilhöhen 350 bis 700 mm

Für Folienanschlussbahnen von $d = 1,5$ bis $2,0$ mm,
Anpassungen für andere Materialdicken möglich; $d = \dots\dots\dots$

Pos. 1.2

lfdm. **Komplett / mit Gelenksystemhalter inkl. Dachrandkonsole System-TK**
Für stabile Anschluss technik bei Auskragung des Dachrandes über Fassadenaufbau,
besonders geeignet bei Sanierungsfällen mit Gefälledämmung.
(für andere Einsatzfälle technische Lösungen auf Anfrage)



Profilhöhe: mm
bestehend aus:

Abschlussprofil (L = 3.000 mm),
gekantet aus EN AW 5005 (AlMg1), Oberfläche:
Alu Natur, mit einseitig UV-beständiger Schutzfolie
Materialdicke $d = \dots\dots\dots$ mm (empfohlen $2,0$ mm),
Trägerprofil TF und Stoßverbindungen

mit COMETEC-Gelenksystemhalter (zum Höhen-/ Neigungs- und Seitenausgleich)
bestehend aus:

- Dachrandkonsole System-TK 100 / mm (H=100 mm x Länge),
(Standardlänge L = 350 mm)
- Halter DC92 inkl. Dichtprofil,
mit Edelstahl-Gleitsystemfeder 57 mm breit
- COMETEC-Spannexzenter aus Edelstahl
- Thermostopp-Platte System-TK, $d = 5,0$ mm, vorgestanzt

sowie Befestigungsmaterial
liefern und flucht- und höhengerecht montieren.

Im System-TK ist bei Blendenhöhen bis 700 mm keine fassadenseitige Zusatzbefestigung
erforderlich.

Standard-Halterabstand 1,50 m
für Zone B und C gemäß Eurocode EC1 (EN 1991) \cong DIN 1055-4:2005-03, bei
Gebäudehöhe bis 20 Meter (bei Blendenhöhe 600 mm,
650 mm und 700 mm bis 8 Meter Gebäudehöhe)
in nicht exponierter Lage.

Die Dachrandkonsolen System-TK müssen mit je 4 zugelassenen Befestigungsmittel nach
Herstellerangabe auf der Betondecke befestigt werden.
Die Randplatten der (Gefälle-)Dämmung der Pos. sind im Bereich der
Dachrandkonsole System-TK ca. 4 mm breit einzuschlitzen, der Unterkonstruktion
anzupassen sowie gegen Windlasten geeignet zu sichern z. B. durch Verklebung,
mechanische Fixierung oder Auflast. Durch einen Abdichtungs-Zulagestreifen ist das
Dämmpaket vor Kopf, fassadenseits, winddicht zu schließen.

Hersteller:
COMETEC-Bausysteme GmbH
Flachdach-Profiltechnik
Ritterstrasse 62
42285 Wuppertal
Telefon: (0202) 28043-0
Telefax: (0202) 28043-90
Email: Flachdachteam@cometec.net
Internet: www.cometec.net

Material: Lohn: EP: GP:

- Pos. 1.2.1 Stück Montagesatz für Winkeltragprofile System-TK
bestehend aus:
2 Stück Z-Einsteckwinkel System-TK
4 Stück Sechskantblechschrauben 6,3 x 19 mm aus Edelstahl
- liefern und je Dachrandkonsole System-TK, wie in Pos. 1.2.2 beschrieben, montieren
- Material: Lohn: EP: GP:
-
- Pos. 1.2.2 Ildm. Winkeltragprofil System-TK (L = 3000 mm), 70 x 120 mm,
stranggepresst, aus Aluminium EN AW 6063 T66 (AlMgSi0,5), Alu Natur
- Die Winkeltragprofile System-TK müssen bei einer Auskragung der Dachrandkonsolen System-TK zwischen diesen montiert werden, wobei sie als Auflage und Befestigungsgrund dienen. Hierfür sind die Winkeltragprofile System-TK entsprechend den Abständen der Dachrandkonsolen System-TK abzulängen.
Die zugeschnittenen Längen sind mit den mitgelieferten Z-Einsteckwinkeln System-TK und Sechskantblechschrauben aus Pos. 1.2.1 an den Dachrandkonsolen System-TK zu befestigen. Um einen winddichten Aufbau zu gewährleisten, wird die Dampfsperre mit einem Zulagestreifen auf dem Winkeltragprofil angeschlossen. Die erste Abdichtungslage ist vor Kopf an der Wärmedämmung herunterzuführen und an das Winkeltragprofil anzuschließen.
- Material: Lohn: EP: GP:
-
- Pos. 1.2.3 Stück Eckkonsolen System-TK (H 40 / B 80 / L mm)
(Standardlänge L = 495 mm)
zur Befestigung der Winkeltragprofile System-TK im Eckbereich,
für Außen-, Innen- und Aufmaßecken,
mit Thermostopp-Platte System-TK d = 5,0 mm
- sowie Befestigungsmaterial liefern und montieren.
- Material: Lohn: EP: GP:
-
- Pos. 1.2.4 Stück Endkonsolen System-TK (H 80 / B 80 / L mm)
(Standardlänge L = 350 mm)
zur Befestigung der Winkeltragprofile System-TK an auslaufenden Enden.
Inkl. 1 St. Z-Einsteckwinkel System-TK und 2 St. Sechskantblechschrauben
6,3 x 19 mm aus Edelstahl. Mit Thermostopp-Platte System-TK d = 5,0 mm
- sowie Befestigungsmaterial liefern und montieren.
- Material: Lohn: EP: GP:

- Pos. 2 Stück Zusatzhalter für Flachdachabschlussprofile der Pos. 1 , 1.1 oder 1.2
 Zusatzhalter für verlängerte Eckbereiche (Zone A), bzw.
 Halterabstand 1,0 m bei Gebäudehöhe über 20 Meter (bzw. Gebäudehöhe
 über 8 Meter bei Blendenhöhe 600 mm, 650 mm und 700 mm)
 und/oder exponierter Lage gemäß Eurocode EC1 (EN 1991) \cong DIN 1055-4:2005-03.
 Die Menge der benötigten Zusatzhalter ist abhängig
 von der Gebäudegeometrie und kann erst nach einem
 örtlichen Aufmaß exakt definiert werden.
- Material: Lohn: EP: GP:
-
- Pos. 3 Stück Thermostopp-Platte für GW165, Materialdicke d = 5 mm, mit Stanzung für Montage
 unter Gelenkwinkel GW165 aus Pos. 1 oder Pos. 1.1 (empfohlen zur thermischen Trennung
 bei direkter Montage auf mineralischen Untergründen, z.B. Beton, Mauerwerk etc.)
- Material: Lohn: EP: GP:
-
- Pos. 4 Stück COMETEC-Systemkeile mit Langloch, 115 x 30 x 18 mm
 schwarz, zum Hinterkeilen der Halter im Bereich des
 2. fassadenseitigen Befestigungspunktes (der Pos. 1)
 (je Halterung werden abhängig vom Fassadenabstand ca. 2-6 Stück Systemkeile benötigt).
 Abgabe in Verpackungseinheiten 100 St./Beutel bzw. 500 St./Karton.
- als Zulage Material je Stück EP: GP:
-
- Pos. 5 Stück Fassadenseitige Zusatzbefestigung, verstellbar, für Ausladung mm
 bestehend aus:
 - Wandwinkel oder T-Wandwinkel
 - Nutenwinkel mit Langlochstanzung
 1 Stück Schloßschraube M8 x 25 mm aus Edelstahl,
 1 Stück Sechskantmutter M8 mit Sperrzahn aus Edelstahl
 - COMETEC-Spannexzenter aus Edelstahl
 - Thermostopp-Platte System-TK, d = 5,0 mm, vorgestanzt
- als Zulage Material je Stück EP: GP:
-
- Pos. 6 lfdm. Auflageprofil (L =3.000 mm),
 gekantet oder stranggepreßt (Aluminium natur)
 Auflagebreite mm (Lieferbare Varianten: 40, 70, 110 oder 170 mm).
- Die Auflageprofile sind vor allem beim Einsatz von hochpolymeren Dachbahnen (Folien) zu
 Anführung der Anschlussbahn in den Blendenkopf sinnvoll.
- Die Auflageprofile werden von unten in die auf der abgerundeten Innenseite des
 Trägerprofils dafür vorgesehene Öffnung eingesteckt und anschließend in einer
 Drehbewegung zur Dachfläche abgesenkt.
- liefern und montieren.
- Material: Lohn: EP: GP:

- Pos. 7 Stück Standard-Außenecken, rechtwinklig, gekantet/geschweißt,
Eckschenkellänge 150 x 150 mm,
mit 2 Stück angeschweißten Stossverbindungen,
und 1 Stück Gelenksystemhalter der Pos. 1 , 1.1 oder 1.2
sowie Befestigungsmaterial
liefern und flucht- und höhengerecht montieren.
- Material: Lohn: EP: GP:
-
- Pos. 8 Stück Standard-Innenecken, rechtwinklig, geschweißt,
Eckschenkellänge 150 x 150 mm,
mit 2 Stück angeschweißten Stossverbindungen,
und 1 Stück Gelenksystemhalter der Pos. 1 , 1.1 oder 1.2
- sowie Befestigungsmaterial
liefern und flucht- und höhengerecht montieren.
- Material: Lohn: EP: GP:
-
- Pos. 9 Stück Aufmaß- Außen-/Innenecken
Z-Ecken, Firststücke, Traufstücke
im Winkel von Grad geschweißt
Eckschenkellänge x x mm
von der Standardausführung abweichend,
mit 2 Stück angeschweißten Stossverbindungen,
und Stück Gelenksystemhalter der Pos. 1 , 1.1 oder 1.2
- sowie Befestigungsmaterial
liefern und flucht- und höhengerecht montieren.
- Material: Lohn: EP: GP:
-
- Pos. 10 Stück Endkappen rechts / links, an Stoßverbindung
angeschweißt, liefern und in die Abschlussprofile
der Pos. 1 , 1.1 oder 1.2 einklipsen
- Material: Lohn: EP: GP:
-
- Pos. 11 Stück COMETEC-Wasserspeier 50x50, für Serie ALPHA, 2-teilig, mit
Klebeflansch, dichtgeschweißtem Ablaufrohr sowie Aufsteckrohr
50/50 mm, liefern und wie folgt einbauen:
Wasserspeier mechanisch befestigen, Anschlussbahnen dicht aufkleben, Abschlussprofil der
Pos. 1 , 1.1 oder 1.2 im Bereich des Ablaufrohres so ausschneiden, dass sich
Längendehnungen des Abschlussprofils nicht auf den Wasserspeier auswirken können,
Aufsteckrohr einbauen und Fuge zwischen Abschlussprofil und Aufsteckrohr mittels
dauerelastischer Fugendichtungsmasse abdichten.
- Material: Lohn: EP: GP:

- Pos. 12 Stück COMETEC-Wasserspeier 125, für Serie ALPHA, einteilig, mit Klebeflansch, und Ablauf in einer Breite von 125 mm. Wasserspeier mechanisch befestigen, Anschlussbahnen dicht aufkleben, Abschlussprofile der Pos. 1 , 1.1 oder 1.2 beidseitig an den Ablauf anpassen und montieren
- Material: Lohn: EP: GP:
-
- Pos. 13 Stück COMETEC-Außengully DN 70 / DN 100, für Serie ALPHA mit Klebeflansch und dichtgeschweißtem Stutzen (Außendurchmesser 70 bzw. 100 mm), L=95 mm, für Anschluss an Abflussrohr (Fallrohr) liefern und wie folgt einbauen: Außengully mechanisch befestigen, Anschlussbahnen dicht aufkleben, Abschlussprofile der Pos. 1 , Pos. 1.1 oder Pos. 1.2 beidseitig anpassen und montieren
- DN 70 (Abflussrohr Ø 70 mm)
 DN 100 (Abflussrohr Ø 100 mm)
- Material: Lohn: EP: GP:
-
- Pos. 14 Ildm. Oberflächenbehandlung der Abschlussprofile der Pos. 1 , 1.1 oder 1.2: Lieferung erfolgt verfahrensbedingt ohne Schutzfolie (nur jeweils eine Oberflächenbehandlung angeben)
- Kunststoffbeschichtung im Pulverlackverfahren (witterungsbeständig)
 Farbtongemäß RAL
(ohne Angabe Standardfarben anbieten)
 technische Eloxierung entsprechend DIN 17611 in E6/EV1
 Farbeloxierung entsprechend DIN 17611 in E6/.....
- als Zulage Material je Ildm. EP: GP:
-
- Pos. 15 Stück Oberflächenbehandlung der Ecken / Aufmaßecken / Endkappen genau wie Pos. 14
- als Zulage Material je Stück EP: GP:
-
- Pos. 16 Stück Oberflächenbehandlung der Wasserspeier 50x50 genau wie Pos. 14
- als Zulage Material je Stück EP: GP:
-
- Pos. 17 Stück Oberflächenbehandlung der Wasserspeier 125 / Außengullys genau wie Pos. 14
- als Zulage Material je Stück EP: GP:

Ausschreibungsempfehlung für

COMETEC-Flachdachabschlussprofil Serie ALPHA-XB
Profilhöhen ab 750 bis 1000 mm

für Polymerbitumen-Schweißbahnen von d = 5,0 mm

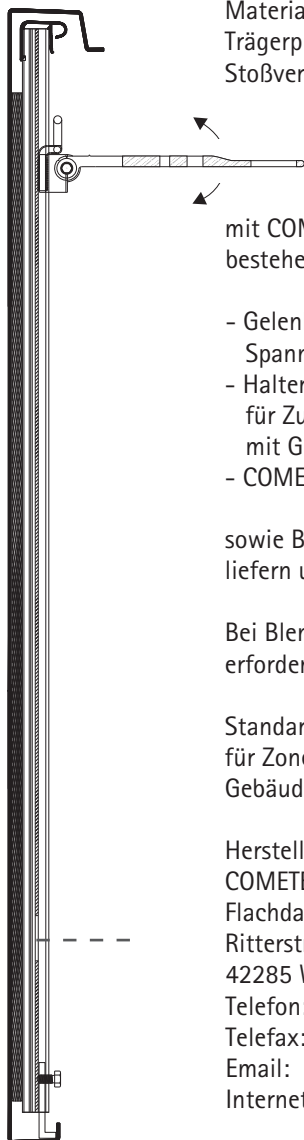
Pos. 1

lfdm. Komplett / mit Gelenksystemhalter inkl. GW 165

Profilhöhe mm

bestehend aus:

Abschlussprofil (L = 3.000 mm),
gekantet aus EN AW 5005 (AlMg1), Oberfläche: Alu Natur,
mit einseitig UV-beständiger Schutzfolie
Materialdicke d = mm (empfohlene Optionen 2,0 oder 3,0 mm),
Trägerprofil TB und
Stoßverbindungen



mit COMETEC-Gelenksystemhalter (zum Höhen-/ Neigungs- und Seitenausgleich)
bestehend aus:

- Gelenkwinkel GW 165 (L 165 x B 55 x D 7 mm),
Spannschraube M8 aus Edelstahl
- Halter DC92 inkl. Dichtprofil und Langlochstanzung 10,5 x 30 mm
für Zusatzbefestigung an der Fassade
mit Gleitsystemwinkel aus Aluminium
- COMETEC-Spannexzenter aus Edelstahl

sowie Befestigungsmaterial
liefern und flucht- und höhengerecht montieren.

Bei Blendenhöhen über 300 mm ist eine fassadenseitige Zusatzbefestigung
erforderlich (z.B. Pos. 4).

Standard-Halterabstand 1,00 m
für Zone B und C gemäß Eurocode EC1 (EN 1991) \triangleq DIN 1055-4:2005-03, bei
Gebäudehöhe bis 20 Meter in nicht exponierter Lage.

Hersteller:
COMETEC-Bausysteme GmbH
Flachdach-Profiltechnik
Ritterstrasse 62
42285 Wuppertal
Telefon: (0202) 28043-0
Telefax: (0202) 28043-90
Email: Flachdachteam@cometec.net
Internet: www.cometec.net

Material:

Lohn:

EP:

GP:

Alternativ zu Pos. 1

Ausschreibungsempfehlung für

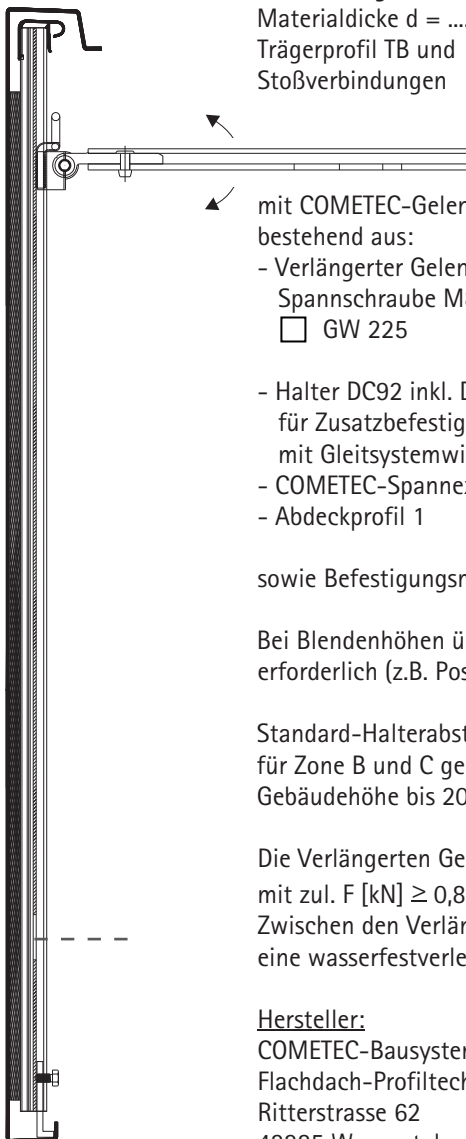
COMETEC-Flachdachabschlussprofil Serie ALPHA-XB
Profilhöhen ab 750 bis 1000 mm

für Polymerbitumen-Schweißbahnen von $d = 5,0$ mm

Pos. 1.1

lfdm. Komplet / mit Gelenksystemhalter inkl. Verlängerten Gelenkwinkel
Für variable Auskragung des Dachrandes über Fassadenaufbau,
mit 2. fassadenseitigen Befestigungspunkt
(für andere Einsatzfälle technische Lösungen auf Anfrage)

Profilhöhe mm
bestehend aus:
Abschlussprofil (L = 3.000 mm),
gekantet aus EN AW 5005 (AlMg1), Oberfläche: Alu Natur,
mit einseitig UV-beständiger Schutzfolie
Materialdicke $d =$ mm (empfohlene Optionen 2,0 oder 3,0 mm),
Trägerprofil TB und
Stoßverbindungen



mit COMETEC-Gelenksystemhalter (zum Höhen-/ Neigungs- und Seitenausgleich)
bestehend aus:

- Verlängerter Gelenkwinkel (L Var. x B 72,8 mm x D 15,4 mm) mit
Spannschraube M8 aus Edelstahl
 GW 225 GW 275 GW nach Aufmaß (L = mm)
- Halter DC92 inkl. Dichtprofil und Langlochstanzung 10,5 x 30 mm
für Zusatzbefestigung an der Fassade
mit Gleitsystemwinkel aus Aluminium
- COMETEC-Spannexzenter aus Edelstahl
- Abdeckprofil 1

sowie Befestigungsmaterial liefern und flucht- und höhengerecht montieren.

Bei Blendenhöhen über 300 mm ist eine fassadenseitige Zusatzbefestigung
erforderlich (z.B. Pos. 5)

Standard-Halterabstand 1,00 m
für Zone B und C gemäß Eurocode EC1 (EN 1991) \triangleq DIN 1055-4:2005-03, bei
Gebäudehöhe bis 20 Meter in nicht exponierter Lage.

Die Verlängerten Gelenkwinkel sind mit jeweils 2 Stück zugelassenen Befestigungsmittel
mit zul. F [kN] $\geq 0,8$ kN zu montieren. Danach ist das Abdeckprofil aufzuklipsen.
Zwischen den Verlängerten Gelenkwinkeln empfehlen wir zur Aufnahme des Dachaufbaues
eine wasserfestverleimte Mehrschichtplatte $d = 20$ mm zu verlegen.

Hersteller:

COMETEC-Bausysteme GmbH
Flachdach-Profiltechnik
Ritterstrasse 62
42285 Wuppertal
Telefon: (0202) 28043-0
Telefax: (0202) 28043-90
Email: Flachdachteam@cometec.net
Internet: www.cometec.net

Material: Lohn: EP: GP:

Alternativ zu Pos. 1 / 1.1

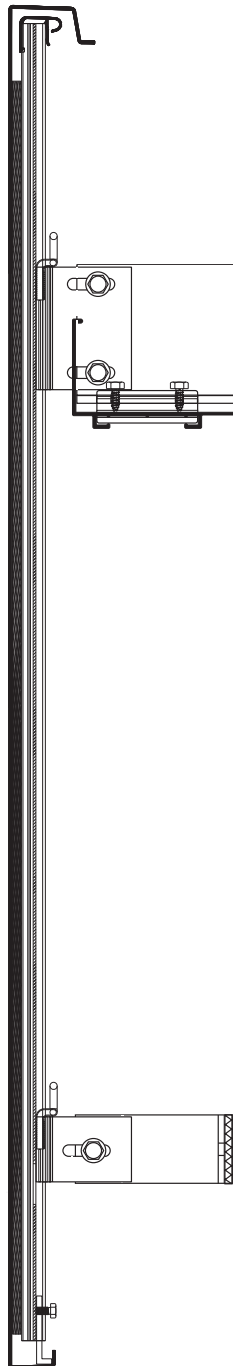
Ausschreibungsempfehlung für

COMETEC-Flachdachabschlussprofil Serie ALPHA-XB System-TK
Profilhöhen ab 750 bis 1000 mm

Für Polymerbitumen-Schweißbahnen von $d = 5,0$ mm

Pos. 1.2

lfdm. **Komplett / mit Gelenksystemhalter inkl. Dachrandkonsole System-TK**
 Für stabile Anschluss technik bei Auskragung des Dachrandes über Fassadenaufbau,
 mit 2. fassadenseitigen Befestigungspunkt,
 besonders geeignet bei Sanierungsfällen mit Gefälledämmung.
 (für andere Einsatzfälle technische Lösungen auf Anfrage)



Profilhöhe: mm
 bestehend aus:

Abschlussprofil (L = 3.000 mm),
 gekantet aus EN AW 5005 (AlMg1), Oberfläche:
 Alu Natur, mit einseitig UV-beständiger Schutzfolie
 Materialdicke $d =$ mm
 (empfohlene Optionen 2,0 oder 3,0 mm),
 Trägerprofil TB und Stoßverbindungen

mit COMETEC-Gelenksystemhalter (zum Höhen-/ Neigungs- und Seitenausgleich)
 bestehend aus:

- Dachrandkonsole System-TK 100 / mm (H=100 mm x Länge),
 (Standardlänge L = 350 mm)
- Halter DC92 inkl. Dichtprofil
 mit Gleitsystemwinkel aus Aluminium
- COMETEC-Spannexzenter aus Edelstahl
- Thermostopp-Platte System-TK, $d = 5,0$ mm, vorgestanzt

sowie Befestigungsmaterial
 liefern und flucht- und höhengerecht montieren.

Im System-TK ist bei Blendenhöhen über 700 mm ist eine fassadenseitige
 Zusatzbefestigung erforderlich (z.B. Pos. 5).

Standard-Halterabstand 1,00 m
 für Zone B und C gemäß Eurocode EC1 (EN 1991) \cong DIN 1055-4:2005-03, bei
 Gebäudehöhe bis 20 Meter in nicht exponierter Lage.

Die Dachrandkonsolen System-TK müssen mit je 4 zugelassenen Befestigungsmittel nach
 Herstellerangabe auf der Betondecke befestigt werden.
 Die Randplatten der (Gefälle-)Dämmung der Pos. sind im Bereich der
 Dachrandkonsole System-TK ca. 4 mm breit einzuschlitzen, der Unterkonstruktion
 anzupassen sowie gegen Windlasten geeignet zu sichern z. B. durch Verklebung,
 mechanische Fixierung oder Auflast. Durch einen Abdichtungs-Zulagestreifen ist das
 Dämmpaket vor Kopf, fassadenseits, winddicht zu schließen.

Hersteller:
 COMETEC-Bausysteme GmbH
 Flachdach-Profiltechnik
 Ritterstrasse 62
 42285 Wuppertal
 Telefon: (0202) 28043-0
 Telefax: (0202) 28043-90
 Email: Flachdachteam@cometec.net
 Internet: www.cometec.net

Material: Lohn: EP: GP:

- Pos. 1.2.1 Stück Montagesatz für Winkeltragprofile System-TK
bestehend aus:
2 Stück Z-Einsteckwinkel System-TK
4 Stück Sechskantblechschrauben 6,3 x 19 mm aus Edelstahl
- liefern und je Dachrandkonsole System-TK, wie in Pos. 1.2.2 beschrieben, montieren
- Material: Lohn: EP: GP:
-
- Pos. 1.2.2 Ildm. Winkeltragprofil System-TK (L = 3000 mm), 70 x 120 mm,
stranggepresst, aus Aluminium EN AW 6063 T66 (AlMgSi 0,5), Alu Natur
- Die Winkeltragprofile System-TK werden bei einer Auskrugung der Dachrandkonsolen System-TK zwischen diesen montiert, wobei sie als Auflage und Befestigungsgrund dienen. Hierfür sind die Winkeltragprofile System-TK entsprechend den Abständen der Dachrandkonsolen System-TK abzulängen.
- Die zugeschnittenen Längen sind mit den mitgelieferten Z-Einsteckwinkeln System-TK und Sechskantblechschrauben aus Pos. 1.2.1 an den Dachrandkonsolen System-TK zu befestigen. Um einen winddichten Aufbau zu gewährleisten, wird die Dampfsperre mit einem Zulagestreifen auf dem Winkeltragprofil angeschlossen. Die erste Abdichtungslage ist vor Kopf an der Wärmedämmung herunterzuführen und an das Winkeltragprofil anzuschließen.
- Material: Lohn: EP: GP:
-
- Pos. 1.2.3 Stück Eckkonsolen System-TK (H 40 / B 80 / L mm)
(Standardlänge L = 495 mm)
zur Befestigung der Winkeltragprofile System-TK im Eckbereich,
für Außen-, Innen- und Aufmaßecken,
mit Thermostopp-Platte System-TK d = 5,0 mm
- sowie Befestigungsmaterial liefern und montieren.
- Material: Lohn: EP: GP:
-
- Pos. 1.2.4 Stück Endkonsolen System-TK (H 80 / B 80 / L mm)
(Standardlänge L = 350 mm)
zur Befestigung der Winkeltragprofile System-TK an auslaufenden Enden.
Inkl. 1 St. Z-Einsteckwinkel System-TK und 2 St. Sechskantblechschrauben
6,3 x 19 mm aus Edelstahl. Mit Thermostopp-Platte System-TK d = 5,0 mm
- sowie Befestigungsmaterial liefern und montieren.
- Material: Lohn: EP: GP:

- Pos. 2 Stück Zusatzhalter für Flachdachabschlussprofile der Pos. 1 , 1.1 oder 1.2
Zusatzhalter für verlängerte Eckbereiche (Zone A), bzw.
Halteabstand < 1,0 m bei Gebäudehöhe über 20 Meter und/oder
exponierter Lage gemäß Eurocode EC1 (EN 1991) \triangleq DIN 1055-4:2005-03.
Die Menge der benötigten Zusatzhalter ist abhängig
von der Gebäudegeometrie und kann erst nach einem
örtlichen Aufmaß exakt definiert werden.
- Material: Lohn: EP: GP:
- Pos. 3 Stück Thermostopp-Platte, Materialdicke d = 5 mm, mit Stanzung für Montage
unter Gelenkwinkel aus Pos. 1 oder 1.1 (empfohlen zur thermischen Trennung bei direkter
Montage auf mineralischen Untergründen, z.B. Beton, Mauerwerk etc.)
- Material: Lohn: EP: GP:
- Pos. 4 Stück COMETEC-Systemkeile mit Langloch, 115 x 30 x 18 mm
schwarz, zum Hinterkeilen der Halter im Bereich des 2. fassadenseitigen
Befestigungspunktes (der Pos. 1)
(Je Halterung werden abhängig vom Fassadenabstand ca. 2-6 Stück Systemkeile benötigt).
Abgabe in Verpackungseinheiten 100 St./Beutel bzw. 500 St./Karton.
- als Zulage Material je Stück EP: GP:
- Pos. 5 Stück Fassadenseitige Zusatzbefestigung, verstellbar, für Ausladung mm
bestehend aus:
- Wandwinkel oder T-Wandwinkel
- Nutenwinkel mit Langlochstanzung
 1 Stück Schloßschraube M8 x 25 mm aus Edelstahl,
 1 Stück Sechskantmutter M8 mit Sperrzahn aus Edelstahl
- COMETEC-Spannexzenter aus Edelstahl
- Thermostopp-Platte System-TK, d = 5,0 mm, vorgestanzt
- als Zulage Material je Stück EP: GP:
- Pos. 6 lfdm. Auflageprofil (L = 3000 mm),
gekantet oder stranggepreßt (Aluminium natur)
- Auflagebreite mm (Lieferbare Varianten: 40, 70, 110 oder 170 mm)
zur Anführung der Anschlussbahn in den Blendenkopf bei größeren Anschlußhöhen.
- Die Auflageprofile werden von unten in die auf der abgerundeten Innenseite des
Trägerprofils dafür vorgesehene Öffnung eingesteckt und anschließend in einer
Drehbewegung zur Dachfläche abgesenkt. Um eine Verklebung zwischen Auflageprofil und
Anschlussbahn zu vermeiden, ist bei bituminöser Abdichtung eine Trennlage vorzusehen.
- liefern und montieren.
- Material: Lohn: EP: GP:

- Pos. 7 Stück Standard-Außenecken, rechtwinklig, gekantet/geschweißt,
Eckschenkellänge 500 x 500 mm,
mit 2 Stück angeschweißten Stossverbindungen,
und 3 Stück Gelenksystemhalter der Pos. 1 , 1.1 oder 1.2
- sowie Befestigungsmaterial
liefern und flucht- und höhengerecht montieren.
- Material: Lohn: EP: GP:
-
- Pos. 8 Stück Standard-Innenecken, rechtwinklig, gekantet/geschweißt,
Eckschenkellänge 500 x 500 mm,
mit 2 Stück angeschweißten Stossverbindungen,
und 3 Stück Gelenksystemhalter der Pos. 1 , 1.1 oder 1.2
- sowie Befestigungsmaterial
liefern und flucht- und höhengerecht montieren.
- Material: Lohn: EP: GP:
-
- Pos. 9 Stück Aufmaß- Außen-/ Innenecken
Z-Ecken, Firststücke, Traufstücke
im Winkel von Grad geschweißt
Eckschenkellänge x x mm
von der Standardausführung abweichend,
mit 2 Stück angeschweißten Stossverbindungen,
und Stück Gelenksystemhalter der Pos. 1 , 1.1 oder 1.2
- sowie Befestigungsmaterial
liefern und flucht- und höhengerecht montieren.
- Material: Lohn: EP: GP:
-
- Pos. 10 Stück Endkappen rechts / links, an Stoßverbindung
angeschweißt, liefern und in die Abschlussprofile
der Pos. 1 , 1.1 oder 1.2 einklipsen
- Material: Lohn: EP: GP:
-
- Pos. 11 Stück COMETEC-Wasserspeier 50x50, für Serie ALPHA, 2-teilig, mit
Klebeflansch, dichtgeschweißtem Ablaufrohr sowie Aufsteckrohr
50/50 mm, liefern und wie folgt einbauen:
Wasserspeier mechanisch befestigen, Anschlussbahnen dicht aufkleben, Abschlussprofil der
Pos. 1 , 1.1 oder 1.2 im Bereich des Ablaufrohres so ausschneiden, dass sich
Längendehnungen des Abschlussprofils nicht auf den Wasserspeier auswirken können,
Aufsteckrohr einbauen und Fuge zwischen Abschlussprofil und Aufsteckrohr mittels
dauerelastischer Fugendichtungsmasse abdichten.
- Material: Lohn: EP: GP:

- Pos. 12 Stück COMETEC-Wasserspeier 125, für Serie ALPHA, einteilig, mit Klebeflansch, und Ablauf in einer Breite von 125 mm. Wasserspeier mechanisch befestigen, Anschlussbahnen dicht aufkleben, Abschlussprofile der Pos. 1 , 1.1 oder 1.2 beidseitig an den Ablauf anpassen und montieren
- Material: Lohn: EP: GP:
-
- Pos. 13 Stück COMETEC-Außengully DN 70 / DN 100, für Serie ALPHA mit Klebeflansch und dichtgeschweißtem Stutzen (Außendurchmesser 70 bzw. 100 mm), L=95 mm, für Anschluss an Abflussrohr (Fallrohr) liefern und wie folgt einbauen: Außengully mechanisch befestigen, Anschlussbahnen dicht aufkleben, Abschlussprofile der Pos. 1 , Pos. 1.1 oder Pos. 1.2 beidseitig anpassen und montieren
- DN 70 (Abflussrohr Ø 70 mm)
 DN 100 (Abflussrohr Ø 100 mm)
- Material: Lohn: EP: GP:
-
- Pos. 14 Ildm. Oberflächenbehandlung der Abschlussprofile der Pos. 1 , 1.1 oder 1.2 Lieferung erfolgt verfahrensbedingt ohne Schutzfolie (nur jeweils eine Oberflächenbehandlung angeben)
- Kunststoffbeschichtung im Pulverlackverfahren (witterungsbeständig)
 Farbtongemäß RAL
(ohne Angabe Standardfarben anbieten)
 technische Eloxierung entsprechend DIN 17611 in E6/EV1
 Farbeloxierung entsprechend DIN 17611 in E6/.....
- als Zulage Material je Ildm. EP: GP:
-
- Pos. 15 Stück Oberflächenbehandlung der Ecken / Aufmaßecken / Endkappen genau wie Pos. 14
- als Zulage Material je Stück EP: GP:
-
- Pos. 16 Stück Oberflächenbehandlung der Wasserspeier 50x50 genau wie Pos. 14
- als Zulage Material je Stück EP: GP:
-
- Pos. 17 Stück Oberflächenbehandlung der Wasserspeier 125 / Außengullys genau wie Pos. 14
- als Zulage Material je Stück EP: GP:

Ausschreibungsempfehlung für

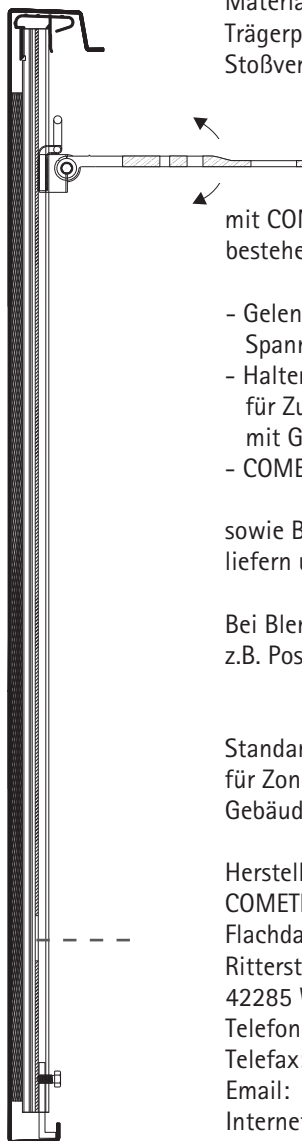
COMETEC-Flachdachabschlussprofil Serie ALPHA-XF
Profilhöhen ab 750 bis 1000 mm

Für Folienanschlussbahnen von $d = 1,5$ bis $2,0$ mm,
Anpassungen für andere Materialdicken möglich; $d = \dots\dots\dots$

Pos. 1

lfdm. **Komplett / mit Gelenksystemhalter inkl. GW 165**
mit 2. fassadenseitigen Befestigungspunkt

Profilhöhe mm
bestehend aus:
Abschlussprofil (L = 3.000 mm),
gekantet aus EN AW 5005 (AlMg1), Oberfläche: Alu Natur,
mit einseitig UV-beständiger Schutzfolie
Materialdicke $d = \dots\dots\dots$ mm (empfohlene Optionen 2,0 oder 3,0 mm),
Trägerprofil TF und
Stoßverbindungen



mit COMETEC-Gelenksystemhalter (zum Höhen-/ Neigungs- und Seitenausgleich)
bestehend aus:

- Gelenkwinkel GW 165 (L 165 x B 55 x D 7 mm),
Spannschraube M8 aus Edelstahl
- Halter DC92 inkl. Dichtprofil und Langlochstanzung 10,5 x 30 mm
für Zusatzbefestigung an der Fassade
mit Gleitsystemwinkel aus Aluminium
- COMETEC-Spannexzenter aus Edelstahl

sowie Befestigungsmaterial
liefern und flucht- und höhengerecht montieren.

Bei Blendenhöhen über 300 mm ist eine fassadenseitige Zusatzbefestigung erforderlich.
z.B. Pos. 4

Standard-Halterabstand 1,00 m
für Zone B und C gemäß Eurocode EC1 (EN 1991) \triangleq DIN 1055-4:2005-03, bei
Gebäudehöhe bis 20 Meter in nicht exponierter Lage.

Hersteller:
COMETEC-Bausysteme GmbH
Flachdach-Profiltechnik
Ritterstrasse 62
42285 Wuppertal
Telefon: (0202) 28043-0
Telefax: (0202) 28043-90
Email: Flachdachteam@cometec.net
Internet: www.cometec.net

Material: Lohn: EP: GP:

Alternativ zu Pos. 1

Ausschreibungsempfehlung für

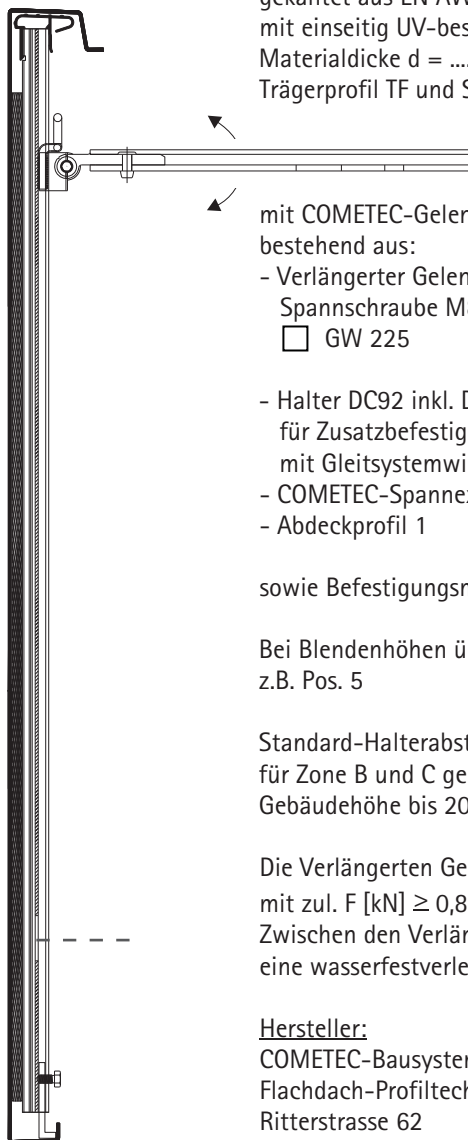
COMETEC-Flachdachabschlussprofil Serie ALPHA-XF
Profilhöhen ab 750 bis 1000 mm

Für Folienanschlussbahnen von $d = 1,5$ bis $2,0$ mm,
Anpassungen für andere Materialdicken möglich; $d = \dots\dots\dots$

Pos. 1.1

lfdm. Komplet / mit Gelenksystemhalter inkl. Verlängerten Gelenkwinkel
Für variable Auskragung des Dachrandes über Fassadenaufbau,
mit 2. fassadenseitigen Befestigungspunkt
(für andere Einsatzfälle technische Lösungen auf Anfrage)

Profilhöhe mm
bestehend aus:
Abschlussprofil (L = 3.000 mm),
gekantet aus EN AW 5005 (AlMg1), Oberfläche: Alu Natur,
mit einseitig UV-beständiger Schutzfolie
Materialdicke $d = \dots\dots\dots$ mm (empfohlene Optionen 2,0 oder 3,0 mm),
Trägerprofil TF und Stoßverbindungen



mit COMETEC-Gelenksystemhalter (zum Höhen-/ Neigungs- und Seitenausgleich)
bestehend aus:

- Verlängerter Gelenkwinkel (L Var. x B 72,8 mm x D 15,4 mm) mit
Spannschraube M8 aus Edelstahl
 GW 225 GW 275 GW nach Aufmaß (L = mm)
- Halter DC92 inkl. Dichtprofil und Langlochstanzung 10,5 x 30 mm
für Zusatzbefestigung an der Fassade
mit Gleitsystemwinkel aus Aluminium
- COMETEC-Spannexzenter aus Edelstahl
- Abdeckprofil 1

sowie Befestigungsmaterial liefern und flucht- und höhengerecht montieren.

Bei Blendenhöhen über 300 mm ist eine fassadenseitige Zusatzbefestigung erforderlich.
z.B. Pos. 5

Standard-Halterabstand 1,00 m
für Zone B und C gemäß Eurocode EC1 (EN 1991) \cong DIN 1055-4:2005-03, bei
Gebäudehöhe bis 20 Meter in nicht exponierter Lage.

Die Verlängerten Gelenkwinkel sind mit jeweils 2 Stück zugelassenen Befestigungsmittel
mit zul. F [kN] $\geq 0,8$ kN zu montieren. Danach ist das Abdeckprofil aufzuklipsen.
Zwischen den Verlängerten Gelenkwinkeln empfehlen wir zur Aufnahme des Dachaufbaues
eine wasserfestverleimte Mehrschichtplatte $d = 20$ mm zu verlegen.

Hersteller:
COMETEC-Bausysteme GmbH
Flachdach-Profiltechnik
Ritterstrasse 62
42285 Wuppertal
Telefon: (0202) 28043-0
Telefax: (0202) 28043-90
Email: Flachdachteam@cometec.net
Internet: www.cometec.net

Material: Lohn: EP: GP:

Alternativ zu Pos. 1 / 1.1

Ausschreibungsempfehlung für

COMETEC-Flachdachabschlussprofil Serie ALPHA-XF System-TK
Profilhöhen ab 750 bis 1000 mm

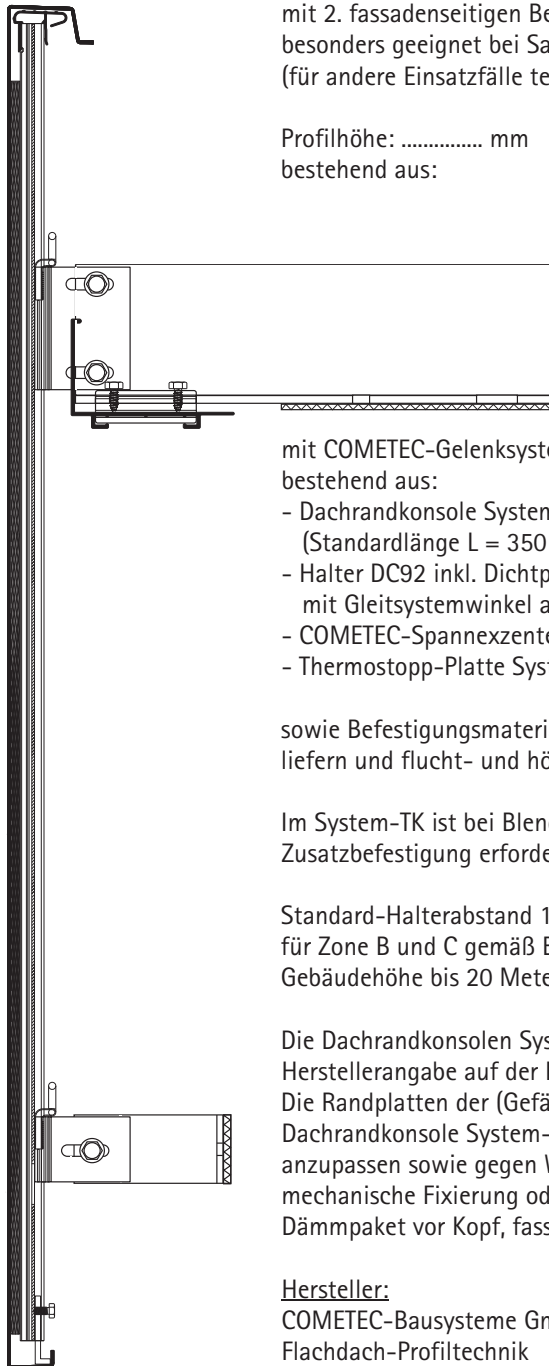
Für Folienanschlussbahnen von $d = 1,5$ bis $2,0$ mm,
Anpassungen für andere Materialdicken möglich; $d = \dots\dots\dots$

Pos. 1.2

lfdm. **Komplett / mit Gelenksystemhalter inkl. Dachrandkonsole System-TK**
Für stabile Anschluss technik bei Auskragung des Dachrandes über Fassadenaufbau,
mit 2. fassadenseitigen Befestigungspunkt,
besonders geeignet bei Sanierungsfällen mit Gefälledämmung.
(für andere Einsatzfälle technische Lösungen auf Anfrage)

Profilhöhe: $\dots\dots\dots$ mm
bestehend aus:

Abschlussprofil (L = 3.000 mm),
gekantet aus EN AW 5005 (AlMg1), Oberfläche:
Alu Natur, mit einseitig UV-beständiger Schutzfolie
Materialdicke $d = \dots\dots\dots$ mm
(empfohlene Optionen 2,0 oder 3,0 mm),
Trägerprofil TF und Stoßverbindungen



mit COMETEC-Gelenksystemhalter (zum Höhen-/ Neigungs- und Seitenausgleich)
bestehend aus:

- Dachrandkonsole System-TK 100 / $\dots\dots\dots$ mm (H=100 mm x Länge),
(Standardlänge L = 350 mm)
- Halter DC92 inkl. Dichtprofil
mit Gleitsystemwinkel aus Aluminium
- COMETEC-Spannexzenter aus Edelstahl
- Thermostopp-Platte System-TK, $d = 5,0$ mm, vorgestanzt

sowie Befestigungsmaterial
liefern und flucht- und höhengerecht montieren.

Im System-TK ist bei Blendenhöhen über 700 mm ist eine fassadenseitige
Zusatzbefestigung erforderlich (z.B. Pos. 5).

Standard-Halterabstand 1,00 m
für Zone B und C gemäß Eurocode EC1 (EN 1991) \cong DIN 1055-4:2005-03, bei
Gebäudehöhe bis 20 Meter in nicht exponierter Lage.

Die Dachrandkonsolen System-TK müssen mit je 4 zugelassenen Befestigungsmittel nach
Herstellerangabe auf der Betondecke befestigt werden.
Die Randplatten der (Gefälle-)Dämmung der Pos. $\dots\dots\dots$ sind im Bereich der
Dachrandkonsole System-TK ca. 4 mm breit einzuschlitzen, der Unterkonstruktion
anzupassen sowie gegen Windlasten geeignet zu sichern z. B. durch Verklebung,
mechanische Fixierung oder Auflast. Durch einen Abdichtungs-Zulagestreifen ist das
Dämmpaket vor Kopf, fassadenseits, winddicht zu schließen.

Hersteller:
COMETEC-Bausysteme GmbH
Flachdach-Profiltechnik
Ritterstrasse 62
42285 Wuppertal
Telefon: (0202) 28043-0
Telefax: (0202) 28043-90
Email: Flachdachteam@cometec.net
Internet: www.cometec.net

Material: $\dots\dots\dots$ Lohn: $\dots\dots\dots$ EP: $\dots\dots\dots$ GP: $\dots\dots\dots$

- Pos. 1.2.1 Stück Montagesatz für Winkeltragprofile System-TK
bestehend aus:
2 Stück Z-Einsteckwinkel System-TK
4 Stück Sechskantblechschrauben 6,3 x 19 mm aus Edelstahl
- liefern und je Dachrandkonsole System-TK, wie in Pos. 1.2.2 beschrieben, montieren
- Material: Lohn: EP: GP:
-
- Pos. 1.2.2 lfdm. Winkeltragprofil System-TK (L = 3000 mm), 70 x 120 mm,
stranggepresst, aus Aluminium EN AW 6063 T66 (AlMgSi0,5), Alu Natur
- Die Winkeltragprofile System-TK werden bei einer Auskrugung der Dachrandkonsolen System-TK zwischen diesen montiert, wobei sie als Auflage und Befestigungsgrund dienen. Hierfür sind die Winkeltragprofile System-TK entsprechend den Abständen der Dachrandkonsolen System-TK abzulängen.
Die zugeschnittenen Längen sind mit den mitgelieferten Z-Einsteckwinkeln System-TK und Sechskantblechschrauben aus Pos. 1.2.1 an den Dachrandkonsolen System-TK zu befestigen. Um einen winddichten Aufbau zu gewährleisten, wird die Dampfsperre mit einem Zulagestreifen auf dem Winkeltragprofil angeschlossen. Die erste Abdichtungslage ist vor Kopf an der Wärmedämmung herunterzuführen und an das Winkeltragprofil anzuschließen.
- Material: Lohn: EP: GP:
-
- Pos. 1.2.3 Stück Eckkonsolen System-TK (H 40 / B 80 / L mm)
(Standardlänge L = 495 mm)
zur Befestigung der Winkeltragprofile System-TK im Eckbereich,
für Außen-, Innen- und Aufmaßecken,
mit Thermostopp-Platte System-TK d = 5,0 mm
- sowie Befestigungsmaterial liefern und montieren.
- Material: Lohn: EP: GP:
-
- Pos. 1.2.4 Stück Endkonsolen System-TK (H 80 / B 80 / L mm)
(Standardlänge L = 350 mm)
zur Befestigung der Winkeltragprofile System-TK an auslaufenden Enden.
Inkl. 1 St. Z-Einsteckwinkel System-TK und 2 St. Sechskantblechschrauben
6,3 x 19 mm aus Edelstahl. Mit Thermostopp-Platte System-TK d = 5,0 mm
- sowie Befestigungsmaterial liefern und montieren.
- Material: Lohn: EP: GP:

Pos. 2	Stück	<p>Zusatzhalter für Flachdachabschlussprofile der Pos. 1 , 1.1 oder 1.2 Zusatzhalter für verlängerte Eckbereiche (Zone A), bzw. Halterabstand < 1,0 m bei Gebäudehöhe über 20 Meter und/oder exponierter Lage gemäß Eurocode EC1 (EN 1991) \triangleq DIN 1055-4:2005-03. Die Menge der benötigten Zusatzhalter ist abhängig von der Gebäudegeometrie und kann erst nach einem örtlichen Aufmaß exakt definiert werden.</p> <p>Material: Lohn: EP: GP:</p>
Pos. 3	Stück	<p>Thermostopp-Platte, Materialdicke d = 5 mm, mit Stanzung für Montage unter Gelenkwinkel aus Pos. 1 oder 1.1 (empfohlen zur thermischen Trennung bei direkter Montage auf mineralischen Untergründen, z.B. Beton, Mauerwerk etc.)</p> <p>Material: Lohn: EP: GP:</p>
Pos. 4	Stück	<p>COMETEC-Systemkeile mit Langloch, 115 x 30 x 18 mm schwarz, zum Hinterkeilen der Halter im Bereich des 2. fassadenseitigen Befestigungspunktes (der Pos. 1) (Je Halterung werden abhängig vom Fassadenabstand ca. 2-6 Stück Systemkeile benötigt). Abgabe in Verpackungseinheiten 100 St./Beutel bzw. 500 St./Karton.</p> <p>als Zulage Material je Stück EP: GP:</p>
Pos. 5	Stück	<p>Fassadenseitige Zusatzbefestigung, verstellbar, für Ausladung mm bestehend aus:</p> <ul style="list-style-type: none"> - Wandwinkel oder T-Wandwinkel - Nutenwinkel mit Langlochstanzung <ul style="list-style-type: none"> 1 Stück Schloßschraube M8 x 25 mm aus Edelstahl, 1 Stück Sechskantmutter M8 mit Sperrzahn aus Edelstahl - COMETEC-Spannexzenter aus Edelstahl - Thermostopp-Platte System-TK, d = 5,0 mm, vorgestanzt <p>als Zulage Material je Stück EP: GP:</p>
Pos. 6	lfdm.	<p>Auflageprofil (L = 3.000 mm), gekantet oder stranggepreßt (Aluminium natur)</p> <p>Auflagebreite mm (Lieferbare Varianten: 40, 70, 110 oder 170 mm).</p> <p>Die Auflageprofile sind vor allem beim Einsatz von hochpolymeren Dachbahnen (Folien) zu Anführung der Anschlussbahn in den Blendenkopf sinnvoll.</p> <p>Die Auflageprofile werden von unten in die auf der abgerundeten Innenseite des Trägerprofils dafür vorgesehene Öffnung eingesteckt und anschließend in einer Drehbewegung zur Dachfläche abgesenkt.</p> <p>liefern und montieren.</p> <p>Material: Lohn: EP: GP:</p>

- Pos. 7 Stück Standard-Außenecken, rechtwinklig, gekantet/geschweißt,
Eckschenkellänge 500 x 500 mm,
mit 2 Stück angeschweißten Stossverbindungen,
und 3 Stück Gelenksystemhalter der Pos. 1 , 1.1 oder 1.2
- sowie Befestigungsmaterial
liefern und flucht- und höhengerecht montieren.
- Material: Lohn: EP: GP:
-
- Pos. 8 Stück Standard-Innenecken, rechtwinklig, gekantet/geschweißt,
Eckschenkellänge 500 x 500 mm,
mit 2 Stück angeschweißten Stossverbindungen,
und 3 Stück Gelenksystemhalter der Pos. 1 , 1.1 oder 1.2
- sowie Befestigungsmaterial
liefern und flucht- und höhengerecht montieren.
- Material: Lohn: EP: GP:
-
- Pos. 9 Stück Aufmaß- Außen-/ Innenecken
Z-Ecken, Firststücke, Traufstücke
im Winkel von Grad geschweißt
Eckschenkellänge x x mm
von der Standardausführung abweichend,
mit 2 Stück angeschweißten Stossverbindungen,
und Stück Gelenksystemhalter der Pos. 1 , 1.1 oder 1.2
- sowie Befestigungsmaterial
liefern und flucht- und höhengerecht montieren.
- Material: Lohn: EP: GP:
-
- Pos. 10 Stück Endkappen rechts / links, an Stoßverbindung
angeschweißt, liefern und in die Abschlussprofile
der Pos. 1 , 1.1 oder 1.2 einklipsen
- Material: Lohn: EP: GP:
-
- Pos. 11 Stück COMETEC-Wasserspeier 50x50, für Serie ALPHA, 2-teilig, mit
Klebeflansch, dichtgeschweißtem Ablaufrohr sowie Aufsteckrohr
50/50 mm, liefern und wie folgt einbauen:
Wasserspeier mechanisch befestigen, Anschlussbahnen dicht aufkleben, Abschlussprofil der
Pos. 1 , 1.1 oder 1.2 im Bereich des Ablaufrohres so ausschneiden, dass sich
Längendehnungen des Abschlussprofils nicht auf den Wasserspeier auswirken können,
Aufsteckrohr einbauen und Fuge zwischen Abschlussprofil und Aufsteckrohr mittels
dauerelastischer Fugendichtungsmasse abdichten.
- Material: Lohn: EP: GP:

- Pos. 12 Stück COMETEC-Wasserspeier 125, für Serie ALPHA, einteilig, mit Klebeflansch, und Ablauf in einer Breite von 125 mm.
Wasserspeier mechanisch befestigen, Anschlussbahnen dicht aufkleben, Abschlussprofile der Pos. 1 , 1.1 oder 1.2 beidseitig an den Ablauf anpassen und montieren
- Material: Lohn: EP: GP:
-
- Pos. 13 Stück COMETEC-Außengully DN 70 / DN 100, für Serie ALPHA mit Klebeflansch und dichtgeschweißtem Stutzen (Außendurchmesser 70 bzw. 100 mm), L=95 mm, für Anschluss an Abflussrohr (Fallrohr) liefern und wie folgt einbauen:
Außengully mechanisch befestigen, Anschlussbahnen dicht aufkleben, Abschlussprofile der Pos. 1 , Pos. 1.1 oder Pos. 1.2 beidseitig anpassen und montieren
- DN 70 (Abflussrohr Ø 70 mm)
 DN 100 (Abflussrohr Ø 100 mm)
- Material: Lohn: EP: GP:
-
- Pos. 14 Ildm. Oberflächenbehandlung der Abschlussprofile der Pos. 1 , 1.1 oder 1.2
Lieferung erfolgt verfahrensbedingt ohne Schutzfolie
(nur jeweils eine Oberflächenbehandlung angeben)
- Kunststoffbeschichtung im Pulverlackverfahren (witterungsbeständig)
 Farbtongemäß RAL
(ohne Angabe Standardfarben anbieten)
 technische Eloxierung entsprechend DIN 17611 in E6/EV1
 Farbeloxierung entsprechend DIN 17611 in E6/.....
- als Zulage Material je Ildm. EP: GP:
-
- Pos. 15 Stück Oberflächenbehandlung der Ecken / Aufmaßecken / Endkappen
genau wie Pos. 14
- als Zulage Material je Stück EP: GP:
-
- Pos. 16 Stück Oberflächenbehandlung der Wasserspeier 50x50
genau wie Pos. 14
- als Zulage Material je Stück EP: GP:
-
- Pos. 17 Stück Oberflächenbehandlung der Wasserspeier 125 / Außengullys
genau wie Pos. 14
- als Zulage Material je Stück EP: GP:

Ausschreibungsempfehlung für

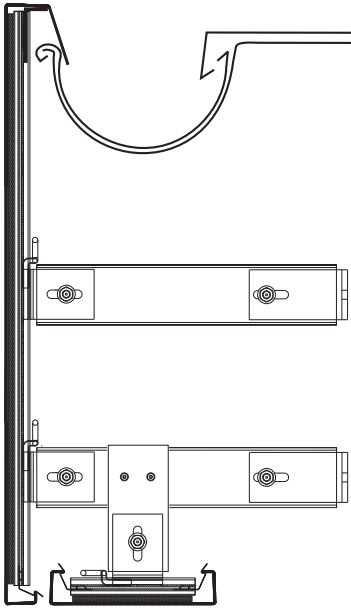
COMETEC-Rinnenverkleidung Serie ALPHA-RV
Profilhöhen 350 bis 1000 mm

Pos.1

lfdm. **Komplett / mit Gelenksystemhalter (zur fassadenseitigen Montage)**

Profilhöhe: mm bestehend aus:

- Verkleidungsprofil (L = 3.000 mm), Oberfläche: Alu Natur, gekantet aus EN AW 5005 (AlMg1), Oberfläche: Alu Natur, mit einseitig UV-beständiger Schutzfolie
- Materialdicke d = mm (empfohlene Optionen 2,0 oder 3,0 mm), und Stoßverbindungen



mit COMETEC-Gelenksystemhalter fassadenseitig (zum Höhen-/ Neigungs- und Tiefenausgleich) für Auskragung mm (bis Vorderkante Abschlußprofil) bestehend aus:

- 2 Stück Wandwinkel oder T-Wandwinkel mit Verlängerungsprofil DC
- 2 Stück Nutenwinkel mit Langlochstanzung inkl. 2 Stück Schloßschraube M8 x 25 mm aus Edelstahl, 2 Stück Sechskantmutter M8 mit Sperrzahn aus Edelstahl (Neigungs- und Tiefenausgleich über Langlöcher)
- Halter DC92 inkl. Dichtprofil mit Alu-Kopfwinkel und Edelstahl-Gleitsystemfeder 57 mm breit,
- 2 Stück COMETEC-Spannexzenter aus Edelstahl
- 2 Stück Thermostopp-Platten, d = 5,0 mm, vorgestanzt

sowie Befestigungsmaterial liefern und flucht- und höhengerecht montieren. Standard-Halterabstand 1,00 m (bis 20 m Gebäudehöhe in nicht exponierter Lage)

Optional mit:

COMETEC-Verkleidungsblende Serie ALPHA-V (als horizontale Untersicht)

Profilhöhe: mm bestehend aus:

- Verkleidungsprofil (L = 3.000 mm), Oberfläche: Alu Natur, gekantet aus EN AW 5005 (AlMg1), Oberfläche: Alu Natur, mit einseitig UV-beständiger Schutzfolie
- Materialdicke d = 1,5 mm oder d = 2,0 mm und Stoßverbindungen
- Halter DC58 inkl. Dichtprofil mit beidseitig Edelstahl-Gleitsystemfeder 57 mm breit

mit passender Aufhängung (zum Höhen-/ Neigungs- und Seitenausgleich) bestehend aus:

- Distanzstück L = mm aus Aluminium d = 3,0 mm
- Nutenwinkel mit Langlochstanzung inkl. 1 Stück Schloßschraube M8 x 25 mm aus Edelstahl, 1 Stück Sechskantmutter M8 mit Sperrzahn aus Edelstahl
- 1 Stück COMETEC-Spannexzenter aus Edelstahl

Hersteller:

COMETEC-Bausysteme GmbH
Flachdach-Profiltechnik
Ritterstrasse 62
42285 Wuppertal
Telefon: (0202) 28043-0
Telefax: (0202) 28043-90
Email: Flachdachteam@cometec.net
Internet: www.cometec.net

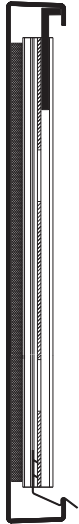
Material: Lohn: EP: GP:

Ausschreibungsempfehlung für

COMETEC- Verkleidungsprofile der Serie ALPHA-V
Profilhöhen 125 bis 1000 mm

Pos.1.1

lfdm. COMETEC-Verkleidungsblende Serie ALPHA-V
Komplett



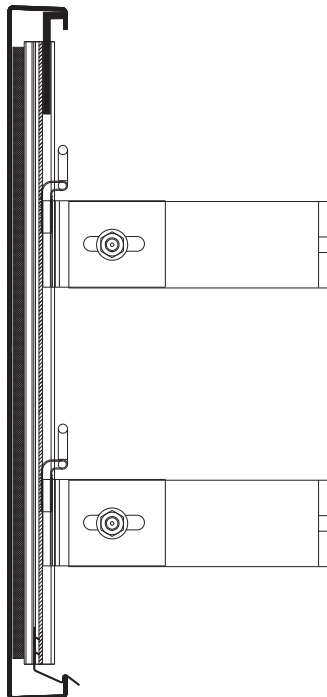
Profilhöhe: mm bestehend aus:

- Verkleidungsprofil (L = 3.000 mm), Oberfläche: Alu Natur, gekantet aus EN AW 5005 (AlMg1), Oberfläche: Alu Natur, mit einseitig UV-beständiger Schutzfolie
Materialdicke d = mm (empfohlene Optionen 1,5 / 2,0 oder 3,0 mm), und Stoßverbindungen
- Halter DC58 mit 2 Stück Langlöchern inkl. Dichtprofil (bis 300 mm Profilhöhe) alternativ
- Halter DC92 mit 2 Stück Langlöchern inkl. Dichtprofil (über 300 mm Profilhöhe) mit Alu-Kopfwinkel und Edelstahl-Gleitsystemfeder 57 mm breit.

Zum Hinterkeilen der Halter im Bereich des fassadenseitigen Befestigungspunktes empfehlen wir COMETEC-Systemkeile mit Langloch, 115 x 30 x 18 mm, schwarz (s. Pos. 2)

Optional:

COMETEC-Verkleidungsblende Serie ALPHA-V
Komplett / mit Gelenksystemhalter (zur fassadenseitigen Montage)



Profilhöhe: mm bestehend aus:

- Verkleidungsprofil (L = 3.000 mm), Oberfläche: Alu Natur, gekantet aus EN AW 5005 (AlMg1), Oberfläche: Alu Natur, mit einseitig UV-beständiger Schutzfolie
Materialdicke d = mm (empfohlene Optionen 1,5 / 2,0 oder 3,0 mm), und Stoßverbindungen
- Halter DC58 mit 2 Stück Langlöchern inkl. Dichtprofil (bis 300 mm Profilhöhe) alternativ
- Halter DC92 mit 2 Stück Langlöchern inkl. Dichtprofil (über 300 mm Profilhöhe) mit Alu-Kopfwinkel und Edelstahl-Gleitsystemfeder 57 mm breit,

mit COMETEC-Gelenksystemhalter fassadenseitig (zum Höhen-/ Neigungs- und Tiefenausgleich) für Auskragung mm (bis Vorderkante Abschlußprofil) bestehend aus:

- 2 Stück Wandwinkel oder T-Wandwinkel
- 2 Stück Nutenwinkel mit Langlochstanzung inkl.
2 Stück Schloßschraube M8 x 25 mm aus Edelstahl,
2 Stück Sechskantmutter M8 mit Sperrzahn aus Edelstahl (Neigungs- und Tiefenausgleich über Langlöcher)
- 2 Stück COMETEC-Spannexzenter aus Edelstahl
- 2 Stück Thermostopp-Platten, d = 5,0 mm, vorgestanzt

sowie Befestigungsmaterial liefern und flucht- und höhengerecht montieren.

Standard-Halterabstand 1,00 m (bis 20 m Gebäudehöhe in nicht exponierter Lage).

Hersteller:
COMETEC-Bausysteme GmbH
Flachdach-Profiltechnik
Ritterstrasse 62
42285 Wuppertal
Telefon: (0202) 28043-0
Telefax: (0202) 28043-90
Email: Flachdachteam@cometec.net
Internet: www.cometec.net

Material: Lohn: EP: GP:

Pos. 2 Stück COMETEC-Systemkeile mit Langloch, 115 x 30 x 18 mm
schwarz, zum Hinterkeilen der Halter im Bereich des
fassadenseitigen Befestigungspunktes (der Pos. 1.1)
(Je Halterung werden abhängig vom Fassadenabstand
ca. 2-6 Stück Systemkeile benötigt).
Abgabe in Verpackungseinheiten 100 St./Beutel bzw. 500 St./Karton.

als Zulage Material je Stück EP: GP:

Pos. 3 Stück Standard-Außenecken, rechtwinklig, gekantet/geschweißt,
- mit 2 Stück angeschweißten Stossverbindungen,
bis 700 mm Blendenhöhe:
- Eckschenkellänge 150 x 150 mm,
- 1 Stück Gelenksystemhalter der Pos. 1 , Pos. 1.1
über 700 mm Blendenhöhe:
- Eckschenkellänge 500 x 500 mm,
- 3 Stück Gelenksystemhalter der Pos. 1 , Pos. 1.1

sowie Befestigungsmaterial
liefern und flucht- und höhengerecht montieren.

Material: Lohn: EP: GP:

Pos. 4 Stück Standard-Innenecken, rechtwinklig, geschweißt,
- mit 2 Stück angeschweißten Stossverbindungen,
bis 700 mm Blendenhöhe:
- Eckschenkellänge 150 x 150 mm,
- 1 Stück Gelenksystemhalter der Pos. 1 , Pos. 1.1
über 700 mm Blendenhöhe:
- Eckschenkellänge 500 x 500 mm,
- 3 Stück Gelenksystemhalter der Pos. 1 , Pos. 1.1

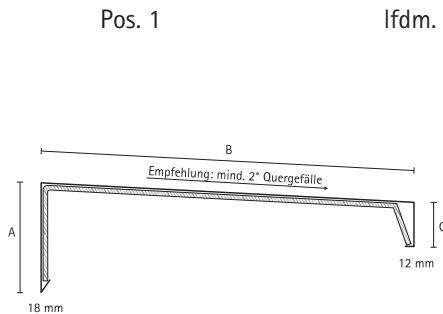
sowie Befestigungsmaterial
liefern und flucht- und höhengerecht montieren.

Material: Lohn: EP: GP:

- Pos. 5 Stück Aufmaß- Außen-/Innenecken
Z-Ecken, Firststücke, Traufstücke
im Winkel von Grad geschweißt
Eckschenkellänge x x mm
von der Standardausführung abweichend,
mit 2 Stück angeschweißten Stossverbindungen,
und Stück Gelenksystemhalter der Pos. 1 , Pos. 1.1
- sowie Befestigungsmaterial
liefern und flucht- und höhengerecht montieren.
- Material: Lohn: EP: GP:
-
- Pos. 6 Stück Endkappen rechts / links, an Stoßverbindung
angeschweißt, liefern und in die Abschlussprofile
der Pos. 1 , Pos. 1.1 einklipsen
- Material: Lohn: EP: GP:
-
- Pos. 7 lfdm. Oberflächenbehandlung der Abschlussprofile der Pos. 1 , Pos. 1.1
Lieferung erfolgt verfahrensbedingt ohne Schutzfolie
(nur jeweils eine Oberflächenbehandlung angeben)
- Kunststoffbeschichtung im Pulverlackverfahren (witterungsbeständig)
 Farbtongemäß RAL
(ohne Angabe Standardfarben anbieten)
- technische Eloxierung entsprechend DIN 17611 in E6/EV1
 Farbeloxierung entsprechend DIN 17611 in E6/.....
- als Zulage Material je lfdm. EP: GP:
-
- Pos. 8 Stück Oberflächenbehandlung der Ecken / Aufmaßecken / Endkappen
genau wie Pos. 7
- als Zulage Material je Stück EP: GP:

Ausschreibungsempfehlung für

COMETEC-Mauerabdeckprofil Serie MAG 4K
Montageart: auf Rillenprofilhaltern



Pos. 1 lfdm. COMETEC-Mauerabdeckprofil
Serie MAG 4K

bestehend aus:
Abdeckprofil (L = 3.000 mm), 4-fach gekantet,
aus Aluminium d = mm, Alu-Natur, foliert, Zuschnitt = mm
und 1 Stück Rillenprofilhalter inkl. 2 Stück Dichtprofile (= Stoßverbinder) pro Meter
(bei exponierter Gebäudelage sind ggf. Zusatzhalter erforderlich)

liefern und
nach Herstellerangabe flucht- und höhengerecht
montieren.

Hersteller:
COMETEC-Bausysteme GmbH
Flachdach-Profiltechnik
Ritterstrasse 62
42285 Wuppertal
Telefon: (0202) 28043-0
Telefax: (0202) 28043-90
Email: Flachdachteam@cometec.net
Internet: www.cometec.net

Material:..... Lohn:..... EP:..... GP:.....

Pos. 2 Stück Außenecken, ca.°, geschweißt
Eckschenkellängen nach Aufmaß / mm
mit 1 Stück Rillenprofilhalter inkl. 2 Stück Dichtprofile (= Stoßverbinder)
sowie 1 Stück Außeneckhalter

liefern und
nach Herstellerangabe flucht- und höhengerecht
montieren.

Zulage: EP:..... GP:.....

Pos. 3 Stück Innenecken, ca.°, geschweißt
Eckschenkellängen nach Aufmaß / mm
mit 1 Stück Rillenprofilhalter inkl. 2 Stück Dichtprofile (= Stoßverbinder)
sowie 1 Stück Inneneckhalter

liefern und
nach Herstellerangabe flucht- und höhengerecht
montieren.

Zulage: EP:..... GP:.....

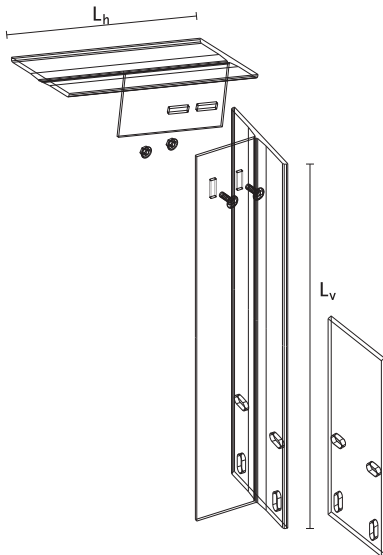
Pos. 4	Stück	Endkappen Stk. rechts / Stk. links, an Abdeckprofil angeschweißt		
		Zulage:	EP:.....	GP:.....
Pos. 5	Stück	Aufkantung Stk. rechts / Stk. links, an Abdeckprofil angeschweißt / gekantet		
		Zulage:	EP:.....	GP:.....
Pos. 6	Stück	Formstücke wie Kehle oder First steigend/fallend, ca.°, geschweißt Schenkellängen nach Aufmaß / mm mit 1 Stück Rillenprofilhalter inkl. 2 Stück Dichtprofile (= Stoßverbinder)		
		liefern und nach Herstellerangabe flucht- und höhengerecht montieren.		
		Zulage:	EP:.....	GP:.....
Pos. 7	Stück	Formstücke als Übergang oder T-Stoß, ca.°, geschweißt Schenkellängen nach Aufmaß / / mm mit 2 Stück Rillenprofilhalter inkl. 2 Stück Dichtprofile (= Stoßverbinder)		
		liefern und nach Herstellerangabe flucht- und höhengerecht montieren.		
		Zulage:	EP:.....	GP:.....
Pos. 8	Ildm.	Oberflächenbehandlung der Abschlussprofile der Pos. 1 (nur jeweils eine Oberflächenbehandlung angeben)		
		<input type="checkbox"/> Kunststoffbeschichtung im Farbtongemäß RAL..... (ohne Angabe Standardfarben anbieten)		
		<input type="checkbox"/> technische Eloxierung entsprechend DIN 17611 in E6/EV1		
		<input type="checkbox"/> Farbeloxierung entsprechend DIN 17611 in E6/.....		
		als Zulage Material je Ildm.	EP:.....	GP:.....
Pos. 9	Stück	Oberflächenbehandlung der Ecken / Formstücke genau wie Pos. 8		
		als Zulage Material je Stück	EP:.....	GP:.....
Pos. 10	Stück	Oberflächenbehandlung der Stoßverbindungen genau wie Pos. 8		
		als Zulage Material je Stück	EP:.....	GP:.....

Ausschreibungsempfehlung für

**COMETEC-Winkel-Dachrand-T-Konsole
zur fassadenseitigen Befestigung**

Pos. 1

Stück COMETEC-Winkel-Dachrand-T-Konsolen



Für stabile Abschlußtechnik bei fassadenseitiger Befestigung des Dachrandaufbaus. Sinnvoll z.B. bei fehlender Befestigungsmöglichkeit auf der Dachfläche (z.B. poröser Untergrund, sehr schmale Attika, bereits sanierte/intakte Dachfläche, etc.)

bestehend aus 2 Stück T-Konsolen 100/150 mm (HxB), stranggepreßt, aus Aluminium AlMgSi 0,5 / EN AW 6063 T66

- vertikale T-Konsole (variable Länge) $L_v = \dots\dots\dots$ mm
- horizontale T-Konsole (variable Länge) $L_h = \dots\dots\dots$ mm

vormontiert mit 2 Stück Schloßschrauben M8x25 und 2 Stück Sperrzahnmuttern M8 aus Edelstahl V4

z.B. zur Aufnahme einer mehrschichtverleimten Platte, die mit zugelassenen Befestigern auf der horizontalen T-Konsole befestigt wird.

Die horizontale T-Konsole ist zur Aufnahme des Fassadenaufbaus vorne werkseitig ausgeklinkt. Sie ist vorzugsweise mit einem ausreichenden Gefälle an der senkrechten T-Konsole zu fixieren. Ggf. sind 2 Stück zusätzliche Sicherungsschrauben zur dauerhaften Festsetzung vorzusehen.

Die senkrechte T-Konsole muß mit je 4 zugelassenen Befestigungsmitteln fassadenseits befestigt werden.

Der Untergrund besteht aus: (z.B. Beton, etc.)

Der Kontaktbereich der senkrechten T-Konsole zum Baukörper wird mit einer hinterlegten Thermostop-Platte thermisch entkoppelt.

Zu montieren in einem Abstand von Meter (Richtwert 1,0 Meter)


sowie Befestigungsmaterial liefern und flucht- und höhengerecht montieren.

Material:..... Lohn:..... EP:..... GP:.....

Hersteller:
COMETEC-Bausysteme GmbH
Flachdach-Profiltechnik
Ritterstrasse 62
42285 Wuppertal
Telefon: (0202) 28043-0
Telefax: (0202) 28043-90
Email: Flachdachteam@cometec.net
Internet: www.cometec.net

Material: Lohn: EP: GP:

Ausschreibungsempfehlung für
COMETEC- Wandanschlussprofil der Serie W 50

- Pos. 1
- 
- lfdm. COMETEC-Wandanschlussprofil
Serie W 50
Anschlussprofil (L = 3.000 mm), stranggepresst,
aus Aluminium EN AW 6060 (AlMgSi 0,5), Alu-Natur;
geloht Ø 6,5 mm im Abstand von 200 mm,
Ansichtsfläche glatt,
Versteifungs- und Flanschrippen wandseitig,

sowie Befestigungsmaterial
liefern und gemäß DIN flucht- und höhengerecht montieren.

Hersteller:
COMETEC-Bausysteme GmbH
Flachdach-Profiltechnik
Ritterstrasse 62
42285 Wuppertal
Telefon: (0202) 28043-0
Telefax: (0202) 28043-90
Email: Flachdachteam@cometec.net
Internet: www.cometec.net

Material: Lohn: EP: GP:
- Pos. 2
- Stück Ecken des COMETEC-Wandanschlussprofils der Pos. 1
wie folgt herstellen:

wandseitige Versteifungs- und Flanschrippen einschneiden,
(Innenecke: glatter Schnitt / Außenecke: Keilschnitt 12 mm = 90°)
Profilecke biegen und durchgehend um die Gebäudeecke führen
Gestoßene Profilecken sind nicht zulässig.

sowie Befestigungsmaterial
liefern und gemäß DIN flucht- und höhengerecht montieren

als Zulage Lohn je Stück EP: GP:
- Pos. 3
- Stück Stoßverbinder für COMETEC-Wandanschlussprofile der Pos. 1

liefern und montieren

Material: Lohn: EP: GP:
- Pos. 4
- lfdm. Oberflächenbehandlung der Wandanschlussprofile der Pos. :
(nur jeweils eine Oberflächenbehandlung angeben)

 Kunststoffbeschichtung im Pulverlackverfahren (witterungsbeständig)
Farbtongemäß RAL
(ohne Angabe Standardfarben anbieten)
 technische Eloxierung entsprechend DIN 17611 in E6/EV1
 Farbeloxierung entsprechend DIN 17611 in E6/.....

als Zulage Material je lfdm. EP: GP:

Ausschreibungsempfehlung für
COMETEC- Wandanschlussprofil der Serie W 65-DP + W 65

Pos. 1



lfdm. COMETEC-Wandanschlussprofil mit Dichtprofil
Serie W 65-DP
Anschlussprofil (L = 3.000 mm), stranggepresst,
aus Aluminium EN AW 6060 (AlMgSi 0,5), Alu-Natur;
geloht Ø 6,5 mm im Abstand von 200 mm,
Ansichtsfläche glatt,
Versteifungs- und Flanschrippen wandseitig, mit
COMETEC-Dichtprofil DP2 aus CoEx-TPE,

sowie Befestigungsmaterial
liefern und gemäß DIN flucht- und höhengerecht montieren.

Die Fuge zwischen Wand und W 65-DP muss entsprechend
DIN 18540 ausgebildet sein
(mind. 10 x 10 mm Fugendichtungsmasse).
Durch das COMETEC-Dichtprofil DP2 ist eine durch-
gehende Auflage für die Fugendichtungsmasse gegeben
und es trennt gleichzeitig die Dichtungsmasse von der
Wandanschluss-Dichtungsbahn
Eine Dreiflankenhaftung der Fugendichtungsmasse
der Pos. ist nicht zulässig.

Hersteller:
COMETEC-Bausysteme GmbH
Flachdach-Profiltechnik
Ritterstrasse 62
42285 Wuppertal
Telefon: (0202) 28043-0
Telefax: (0202) 28043-90
Email: Flachdachteam@cometec.net
Internet: www.cometec.net

Material: Lohn: EP: GP:

Pos. 1.1



lfdm. COMETEC-Wandanschlussprofil
Serie W 65
Anschlussprofil (L = 3.000 mm), stranggepresst,
aus Aluminium EN AW 6060 (AlMgSi 0,5), Alu-Natur;
gelocht Ø 6,5 mm im Abstand von 200 mm,
Ansichtsfläche glatt,
Versteifungs- und Flanschrippen wandseitig,

sowie Befestigungsmaterial
liefern und gemäß DIN flucht- und höhengerecht montieren.

Hersteller:
COMETEC-Bausysteme GmbH
Flachdach-Profiltechnik
Ritterstrasse 62
42285 Wuppertal
Telefon: (0202) 28043-0
Telefax: (0202) 28043-90
Email: Flachdachteam@cometec.net
Internet: www.cometec.net

Material: Lohn: EP: GP:

Pos. 2

Stück Ecken des COMETEC-Wandanschlussprofils der Pos. 1 oder 1.1
wie folgt herstellen:

wandseitige Versteifungs- und Flanschrippen einschneiden,
(Innenecke: glatter Schnitt / Außenecke: Keilschnitt 12 mm = 90°)
Profilecke biegen und durchgehend um die Gebäudeecke führen
Gestoßene Profilecken sind nicht zulässig.

sowie Befestigungsmaterial
liefern und gemäß DIN flucht- und höhengerecht montieren

als Zulage Lohn je Stück EP: GP:

Pos. 3

Stück Stoßverbinder für COMETEC-Wandanschlussprofile der Pos. 1 oder 1.1 :

liefern und montieren

Material: Lohn: EP: GP:

Pos. 4

lfdm. Oberflächenbehandlung der Wandanschlussprofile der Pos. 1 oder 1.1 :
(nur jeweils eine Oberflächenbehandlung angeben)

- Kunststoffbeschichtung im Pulverlackverfahren (witterungsbeständig)
Farbtongemäß RAL
(ohne Angabe Standardfarben anbieten)
- technische Eloxierung entsprechend DIN 17611 in E6/EV1
- Farbeloxierung entsprechend DIN 17611 in E6/.....

als Zulage Material je lfdm. EP: GP:

Ausschreibungsempfehlung für
COMETEC- Wandanschlussprofil der Serie W 85-DP + W 85

Pos. 1

lfdm.



COMETEC-Wandanschlussprofil mit Dichtprofil
 Serie W 85-DP
 Anschlussprofil (L = 3.000 mm), stranggepresst,
 aus Aluminium EN AW 6060 (AlMgSi 0,5), Alu-Natur;
 gelocht Ø 6,5 mm im Abstand von 200 mm,
 Ansichtsfläche glatt,
 Versteifungs- und Flanschrippen wandseitig, mit
 COMETEC-Dichtprofil DP2 aus CoEx-TPE,

sowie Befestigungsmaterial
 liefern und gemäß DIN flucht- und höhengerecht montieren.

Die Fuge zwischen Wand und W 65-DP muss entsprechend
 DIN 18540 ausgebildet sein
 (mind. 10 x 10 mm Fugendichtungsmasse).
 Durch das COMETEC-Dichtprofil DP2 ist eine durch-
 gehende Auflage für die Fugendichtungsmasse gegeben
 und es trennt gleichzeitig die Dichtungsmasse von der
 Wandanschluss-Dichtungsbahn
 Eine Dreiflankenhaftung der Fugendichtungsmasse
 der Pos. ist nicht zulässig.

Hersteller:
 COMETEC-Bausysteme GmbH
 Flachdach-Profiltechnik
 Ritterstrasse 62
 42285 Wuppertal
 Telefon: (0202) 28043-0
 Telefax: (0202) 28043-90
 Email: Flachdachteam@cometec.net
 Internet: www.cometec.net

Material: Lohn: EP: GP:

Pos. 1.1



lfdm. COMETEC-Wandanschlussprofil
Serie W 85
Anschlussprofil (L = 3.000 mm), stranggepresst,
aus Aluminium EN AW 6060 (AlMgSi 0,5), Alu-Natur;
gelocht Ø 6,5 mm im Abstand von 200 mm,
Ansichtsfläche glatt,
Versteifungs- und Flanschrippen wandseitig,

sowie Befestigungsmaterial
liefern und gemäß DIN flucht- und höhengerecht montieren.

Hersteller:
COMETEC-Bausysteme GmbH
Flachdach-Profiltechnik
Ritterstrasse 62
42285 Wuppertal
Telefon: (0202) 28043-0
Telefax: (0202) 28043-90
Email: Flachdachteam@cometec.net
Internet: www.cometec.net

Material: Lohn: EP: GP:

Pos. 2

Stück Ecken des COMETEC-Wandanschlussprofils der Pos. 1 oder 1.1
wie folgt herstellen:

wandseitige Versteifungs- und Flanschrippen einschneiden,
(Innenecke: glatter Schnitt / Außenecke: Keilschnitt 12 mm = 90°)
Profilecke biegen und durchgehend um die Gebäudeecke führen
Gestoßene Profilecken sind nicht zulässig.

sowie Befestigungsmaterial
liefern und gemäß DIN flucht- und höhengerecht montieren

als Zulage Lohn je Stück EP: GP:

Pos. 3

Stück Stoßverbinder für COMETEC-Wandanschlussprofile der Pos. 1 oder 1.1 :

liefern und montieren

Material: Lohn: EP: GP:

Pos. 4

lfdm. Oberflächenbehandlung der Wandanschlussprofile der Pos 1 oder 1.1 :
(nur jeweils eine Oberflächenbehandlung angeben)

- Kunststoffbeschichtung im Pulverlackverfahren (witterungsbeständig)
Farbtongemäß RAL
(ohne Angabe Standardfarben anbieten)
- technische Eloxierung entsprechend DIN 17611 in E6/EV1
- Farbeloxierung entsprechend DIN 17611 in E6/.....

als Zulage Material je lfdm. EP: GP:

Ausschreibungsempfehlung für
COMETEC-Terrassenwandanschlussprofil Serie TW 150

Pos. 1



lfdm.

COMETEC-Terrassenwandanschlussprofil
Serie TW 150
bestehend aus:
Anschlussprofil (L = 3.000 mm), stranggepresst,
aus Aluminium EN AW 6060 (AlMgSi 0,5), Alu-Natur,
Sichtfläche mit UV-beständiger Schutzfolie,
geloht Ø 6,5 mm im Abstand von 200 mm, und
Stoßverbindungen,

sowie Befestigungsmaterial
liefern und gemäß Fachregeln
(Soll: min. 150 mm über Oberkante Dachbelag)
flucht- und höhengerecht montieren.

Hersteller:
COMETEC-Bausysteme GmbH
Flachdach-Profiltechnik
Ritterstrasse 62
42285 Wuppertal
Telefon: (0202) 28043-0
Telefax: (0202) 28043-90
Flachdachteam@cometec.net / www.cometec.net

Material: Lohn: EP: GP:

Pos. 2

Stück

Standard-Außenecken, rechtwinklig, gekantet,
Eckschenkellänge 300 x 300 mm,
mit 2 Stück Stossverbindungen,

sowie Befestigungsmaterial
liefern und flucht- und höhengerecht montieren.

Material: Lohn: EP: GP:

Pos. 3

Stück

Standard-Innenecken, rechtwinklig, geschweißt,
Eckschenkellänge 300 x 300 mm,
mit 2 Stück Stossverbindungen,

sowie Befestigungsmaterial
liefern und flucht- und höhengerecht montieren.

Material: Lohn: EP: GP:

Pos. 4

Stück

Aufmaß- Außen / Innen -ecken
Z-Ecken, Gefälleecken, Steigungsecken
im Winkel von Grad geschweißt
Eckschenkellänge x x mm
von der Standardausführung abweichend,
mit 2 Stück Stossverbindungen,
sowie Befestigungsmaterial
liefern und flucht- und höhengerecht montieren.

Material: Lohn: EP: GP:

Pos. 5	Stück	<p>Endkappen (rechts und links verwendbar)</p> <p>sowie Befestigungsmaterial liefern und flucht- und höhengerecht montieren.</p> <p>Material: Lohn: EP: GP:</p>
Pos. 6	Stück	<p>Türanschluss-Endkappen, rechts Standard-Ansicht 200 mm (Aufmaßlängen auf Anfrage)</p> <p>sowie Befestigungsmaterial liefern und flucht- und höhengerecht montieren.</p> <p>Material: Lohn: EP: GP:</p>
Pos. 7	Stück	<p>Türanschluss-Endkappen, links Standard-Ansicht 200 mm (Aufmaßlängen auf Anfrage)</p> <p>sowie Befestigungsmaterial liefern und flucht- und höhengerecht montieren.</p> <p>Material: Lohn: EP: GP:</p>
Pos. 8	Ildm.	<p>Oberflächenbehandlung der Wandanschlussprofile der Pos. :</p> <p>(nur jeweils eine Oberflächenbehandlung angeben)</p> <p style="padding-left: 20px;">Kunststoffbeschichtung im Pulverlackverfahren (witterungsbeständig)</p> <p><input type="checkbox"/> Farbtongemäß RAL (ohne Angabe Standardfarben anbieten)</p> <p><input type="checkbox"/> technische Eloxierung entsprechend DIN 17611 in E6/EV1</p> <p><input type="checkbox"/> Farbeloxierung entsprechend DIN 17611 in E6/.....</p> <p>als Zulage Material je Ildm. EP: GP:</p>
Pos.9	Stück	<p>Oberflächenbehandlung der Ecken / Aufmaßecken genau wie Pos. 8</p> <p>als Zulage Material je Stück EP: GP:</p>
Pos.10	Stück	<p>Oberflächenbehandlung der Endkappen / Türanschlussendkappen genau wie Pos. 8</p> <p>als Zulage Material je Stück EP: GP:</p>