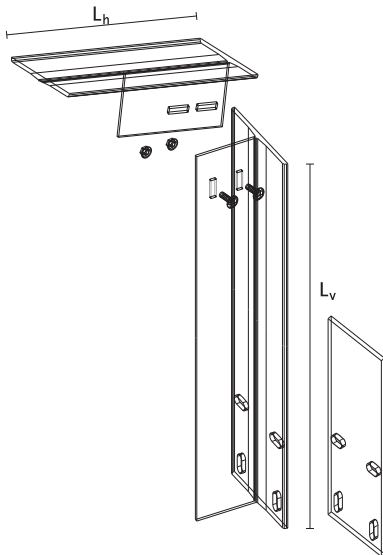


Ausschreibungsempfehlung für

**COMETEC-Winkel-Dachrand-T-Konsole  
zur fassadenseitigen Befestigung**

Pos. 1

Stück COMETEC-Winkel-Dachrand-T-Konsolen



Für stabile Abschlußtechnik bei fassadenseitiger Befestigung des Dachrandaufbaus. Sinnvoll z.B. bei fehlender Befestigungsmöglichkeit auf der Dachfläche (z.B. poröser Untergrund, sehr schmale Attika, bereits sanierte/intakte Dachfläche, etc.)

bestehend aus 2 Stück T-Konsolen 100/150 mm (HxB), stranggepreßt, aus Aluminium AlMgSi 0,5 / EN AW 6063 T66

- vertikale T-Konsole (variable Länge)  $L_v = \dots\dots\dots$  mm
- horizontale T-Konsole (variable Länge)  $L_h = \dots\dots\dots$  mm

vormontiert mit 2 Stück Schloßschrauben M8x25 und 2 Stück Sperrzahnmuttern M8 aus Edelstahl V4

z.B. zur Aufnahme einer mehrschichtverleimten Platte, die mit zugelassenen Befestigern auf der horizontalen T-Konsole befestigt wird.

Die horizontale T-Konsole ist zur Aufnahme des Fassadenaufbaus vorne werkseitig ausgeklinkt. Sie ist vorzugsweise mit einem ausreichenden Gefälle an der senkrechten T-Konsole zu fixieren. Ggf. sind 2 Stück zusätzliche Sicherungsschrauben zur dauerhaften Festsetzung vorzusehen.

Die senkrechte T-Konsole muß mit je 4 zugelassenen Befestigungsmitteln fassadenseits befestigt werden.

Der Untergrund besteht aus: ..... (z.B. Beton, etc.)

Der Kontaktbereich der senkrechten T-Konsole zum Baukörper wird mit einer hinterlegten Thermostop-Platte thermisch entkoppelt.

Zu montieren in einem Abstand von ..... Meter (Richtwert 1,0 Meter)

sowie Befestigungsmaterial liefern und flucht- und höhengerecht montieren.

Material:..... Lohn:..... EP:..... GP:.....

Hersteller:  
COMETEC-Bausysteme GmbH  
Flachdach-Profiltechnik  
Ritterstrasse 62  
42285 Wuppertal  
Telefon: (0202) 28043-0  
Telefax: (0202) 28043-90  
Email: Flachdachteam@cometec.net  
Internet: www.cometec.net

Material: ..... Lohn: ..... EP: ..... GP: .....