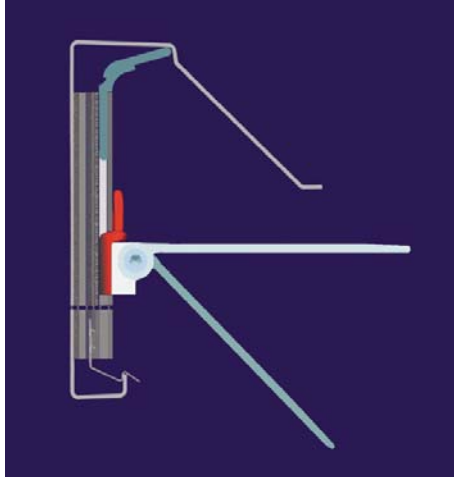


## DACHRANDABDECKPROFILE

Serien  
DELTA-G  
MAG

## DACHRANDABDECKPROFIL SERIE DELTA-G – PROFILHÖHEN 175 BIS 300 MM

Gleitsystem entsprechend DIN 18339



Die Dachrandabdeckprofile DELTA-G berücksichtigen die Forderung der DIN 18339 nach freier Beweglichkeit der Bauteile – eine wichtige Grundlage für die Funktionssicherheit des Dachrandes.

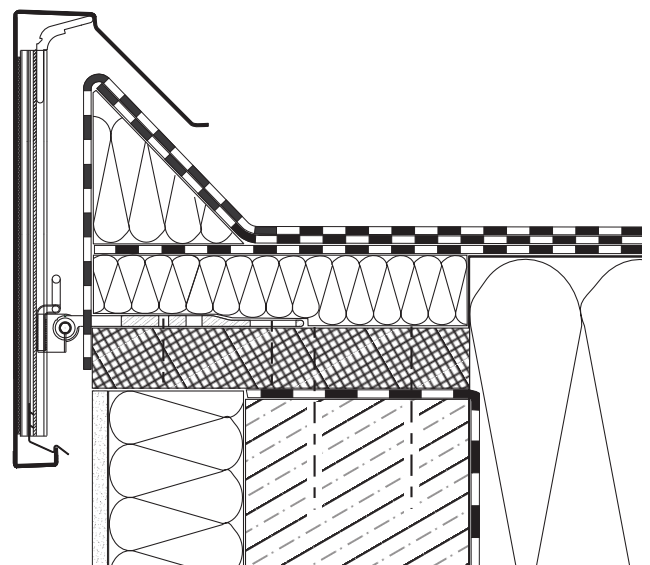
Das COMETEC-Dachrandabdeckprofil der Serie DELTA-G findet dort seine Verwendung, wo die Abdichtung getrennt vom Abschlußprofil verwahrt werden soll.

Der zur Dachseite verlängerte Profilkopf deckt die Dachrandaufkantung ab und sorgt damit für einen hervorragenden Schutz gegen Wind und Schlagregen.

Gleichzeitig wird die Dachdichtungsbahn vor strahlender Wärme und negativer UV-Einwirkung sicher geschützt.

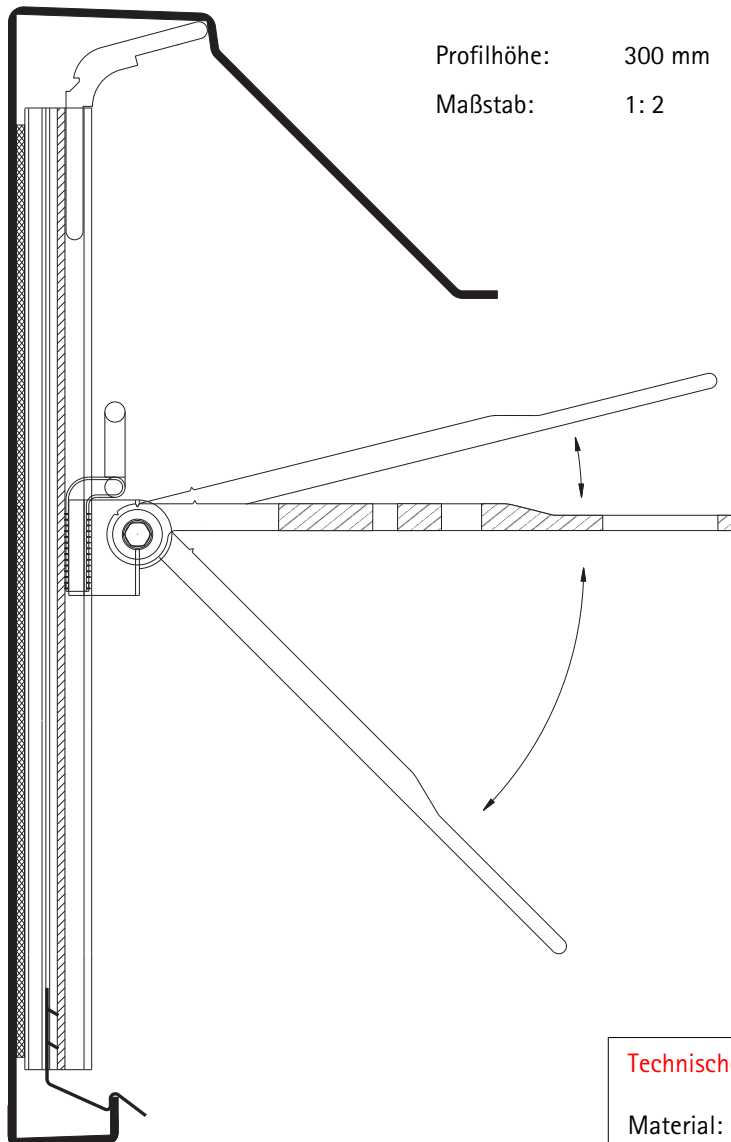
Im System DELTA-G sind die Halterprofile in allen Größen werkseitig mit dem Dichtprofil DP1 ausgestattet. Dieses nimmt die windbedingten Schwingungen der Blende auf und verhindert bei hohen Windlasten eine Deformation der Abdeckprofile.

- Detail: Dachrandabdeckung über Polymerbitumen-Schweißbahn
- Serie: **DELTA-G**
- Halter: Gelenksystemhalter Halterprofil DC58 mit Kopfwinkel und Gleitsystemfeder sowie Dichtprofil DP1
- Profilhöhe: 300 mm
- Maßstab: 1:5



## DACHRANDABDECKPROFIL SERIE DELTA-G - PROFILHÖHEN 175 BIS 300 MM

Gleitsystem entsprechend DIN 18339

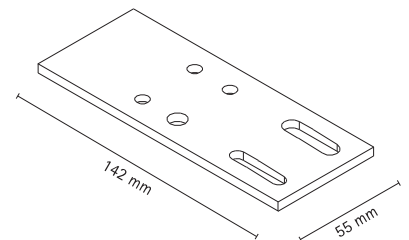


Profilhöhe: 300 mm

Maßstab: 1:2

### Thermostopp-Platte

Bei direkter Montage des COMETEC-Gelenksystemhalters auf mineralischen Untergründen, z.B. Beton, Mauerwerk etc., empfehlen wir zur thermischen Trennung eine Thermostopp-Platte zu unterlegen.



Unsere Thermostopp-Platten sind werkseitig, passend zum Stanzbild des Gelenkwinkels GW 165, gelocht (siehe Seite 1.7).

### Technische Information

Material:	Aluminium EN AW-5005 H24 (AlMg1), gekantet
Anschluß:	für Polymerbitumen-Schweißbahnen d = 5,0 mm
Profillänge:	3.000 mm
Profilhöhen:	175 bis 300 mm
Halter:	COMETEC Gelenksystemhalter
Abschlußprofil:	Materialdicke 1,5 / 2,0 mm
Standardecken:	150 x 150 mm
Oberflächen:	- alu natur (mit UV-beständiger Schutzfolie) - kunststoffbeschichtet - technisch eloxiert - farbig eloxiert

## DACHRANDABDECKPROFIL SERIE DELTA-G - PROFILHÖHEN 350 BIS 1000 MM - MIT ZUSATZBEFESTIGUNG

Gleitsystem entsprechend DIN 18339



Beispiel:

**DELTA-G 600**

Halterprofil DC92

Zusatzbefestigung  
 Standardausführung:  
 Langloch 10,5 x 30 mm  
 z.B. mit hinterlegten Systemkeilen  
 (Seite 3.6)

Gleitsystemfeder

### Konstruktive Vielfalt

Durch die Möglichkeit einzelne Baugruppen im System zu kombinieren, können unterschiedlichste bauliche und architektonische Anforderungen realisiert werden.

Für die Ausbildung einer standsicheren Konstruktion stehen neben dem Standard-Gelenksystemhalter verschiedenste alternative Halter- und Befestigungselemente zur Verfügung, wie Verlängerte Gelenkwinkel und Dachrandkonsolen System TK (Kapitel 4 und 5).

### Geprüfte Sicherheit

Flachdachabschlußprofile der Serie DELTA-G in den Blendhöhen 350 bis 1000 mm bestehen aus besonders tragfähigen Bauteilen.

Für die Unterkonstruktion wird i.d.R. das verstärkte Halterprofil DC92 mit Dichtprofil DP1 verwendet. Das DP1 sorgt für eine sichere Führung und verhindert bei hohen Windlasten eine Deformation der Abschlußprofile.

Bei den gekanteten Abschlußprofilen kommen sinnvollerweise Materialdicken von 2,0 bis 3,0 mm zum Einsatz.

### Befestigung / Zusatzbefestigung

Für die Profilhöhen 125 bis 300 mm ist ein dachseitiger Befestigungspunkt i.d.R. ausreichend.

Für die Profilhöhen > 300 mm ist gemäß der nach Eurocode EC1 (EN 1991)  $\cong$  DIN 1055-4:2005-03, ermittelten Windlasten i.d.R. eine **fassadenseitige Zusatzbefestigung** als „Sturmsicherung“ vorzusehen, um den höheren statischen Anforderungen zu entsprechen.

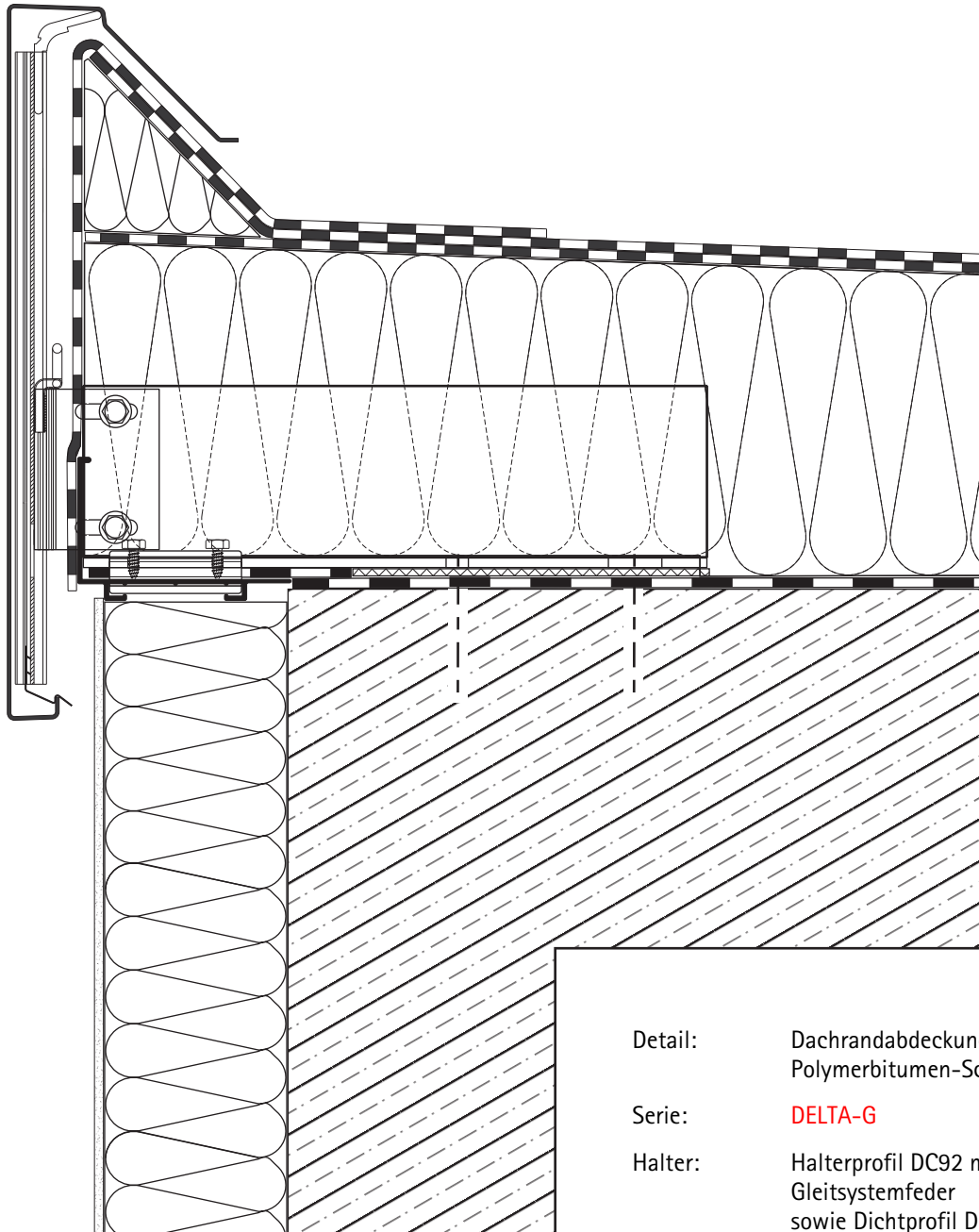
Mit unseren Dachrandkonsolen System TK (Kapitel 5) ist die Zusatzbefestigung erst ab Blendhöhen > 700 mm erforderlich.

### Technische Information

Material:	Aluminium EN AW-5005 H24 (AlMg1), gekantet
Profillänge:	3.000 mm
Profilhöhen:	350 bis 1000 mm
Abschlußprofil:	Materialdicke 2,0 / 3,0 mm
Standarddecken:	150 x 150 mm
Oberflächen:	- alu natur (mit UV-beständiger Schutzfolie) - kunststoffbeschichtet - technisch eloxiert - farbig eloxiert

**DACHRANDABDECKPROFIL SERIE DELTA-G  
 - PROFILHÖHEN 350 BIS 700 MM - OHNE ZUSATZBEFESTIGUNG**

**Einbaudarstellung**



- Detail: Dachrandabdeckung über Polymerbitumen-Schweißbahn
- Serie: **DELTA-G**
- Halter: Halterprofil DC92 mit Kopfwinkel und Gleitsystemfeder sowie Dichtprofil DP1
- Dachrandkonsole TW 100/350 System TK mit Winkeltragprofil, Z-Einsteckwinkel und Thermostopp-Platte
- Profilhöhe: 400 mm
- Maßstab: 1:4

**DACHRANDABDECKPROFIL SERIE DELTA-G  
 - PROFILHÖHEN 350 BIS 1000 MM - MIT ZUSATZBEFESTIGUNG**

**Einbaudarstellung**

Detail: Dachrandabdeckung über Polymerbitumen-Schweißbahn  
 Serie: **DELTA-G**  
 Halter: Halterprofil DC92 mit Kopfwinkel und Gleitsystemfeder sowie Dichtprofil DP1  
 Gelenksystemhalter inkl. GW 165, Zusatzbefestigung mit TW 100, Verlängerungsprofil (L = 275 mm) und Thermostopp-Platte  
 Profilhöhe: 900 mm  
 Maßstab: 1: 5

