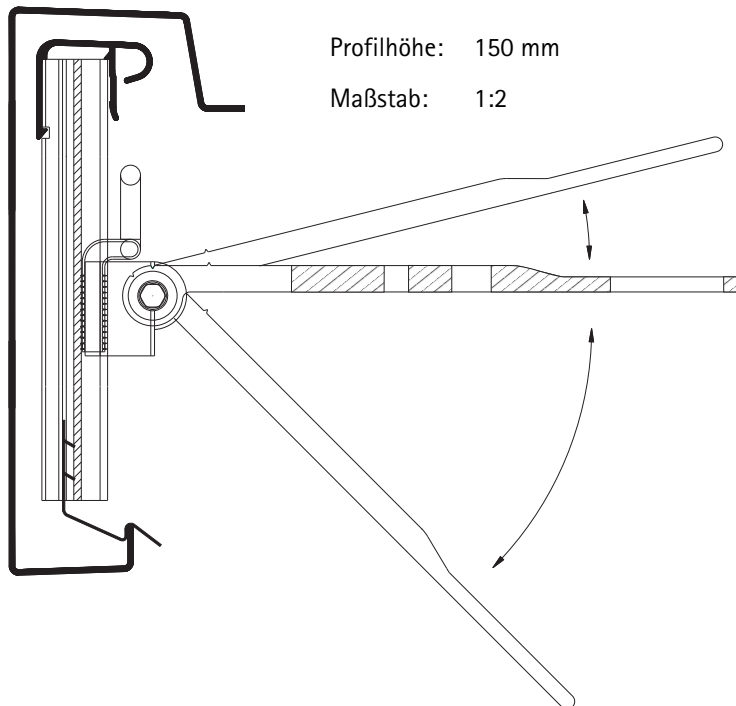


FLACHDACHABSCHLUSSPROFILE

Serie
ALPHA-X
Profilhöhen 125 bis 300 mm

FLACHDACHABSCHLUSSPROFILE SERIE ALPHA-XB - PROFILHÖHEN 125 BIS 300 MM

Gleitsystem entsprechend DIN 18339



Gekantete Flachdachabschlußprofile für Polymerbitumen-Schweißbahnen

COMETEC-Flachdachabschlußprofile berücksichtigen die Forderung der DIN 18339 nach freier Beweglichkeit der Bauteile - eine wichtige Grundlage für die Funktionssicherheit des Dachrandes.

Die Konstruktion des Profilkopfes gleicht automatisch die unterschiedlichen Materialdicken der Anschlußbahnen aus.

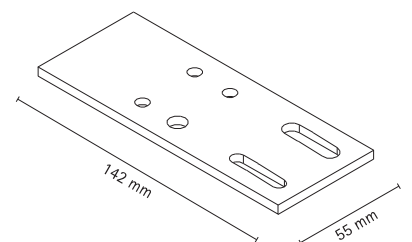
Dieser Dickenausgleich wird von der Gleitsystemfeder aufgenommen. Sie gibt dem Abschlußprofil sicheren Halt. Die Gleitsystemfeder ist nach dem Einrasten absolut spannungsfrei. Sie übt keinen Druck auf die Dichtungsbahn aus.

Technische Information

Material:	Aluminium, EN AW-5005 H24 AlMg1, gekantet
Anschluß:	für Polymerbitumen-Schweißbahnen d = 5,0 mm
Profillänge:	3.000 mm
Profilhöhen:	125 bis 300 mm
Halter:	COMETEC-Gelenksystemhalter
Abschlußprofil:	Materialdicke 1,5 / 2,0 mm
Standarddecken:	100 x 100 mm
Oberflächen:	- alu natur (mit UV-beständiger Schutzfolie) - kunststoffbeschichtet - technisch eloxiert - farbig eloxiert

Thermostopp-Platte

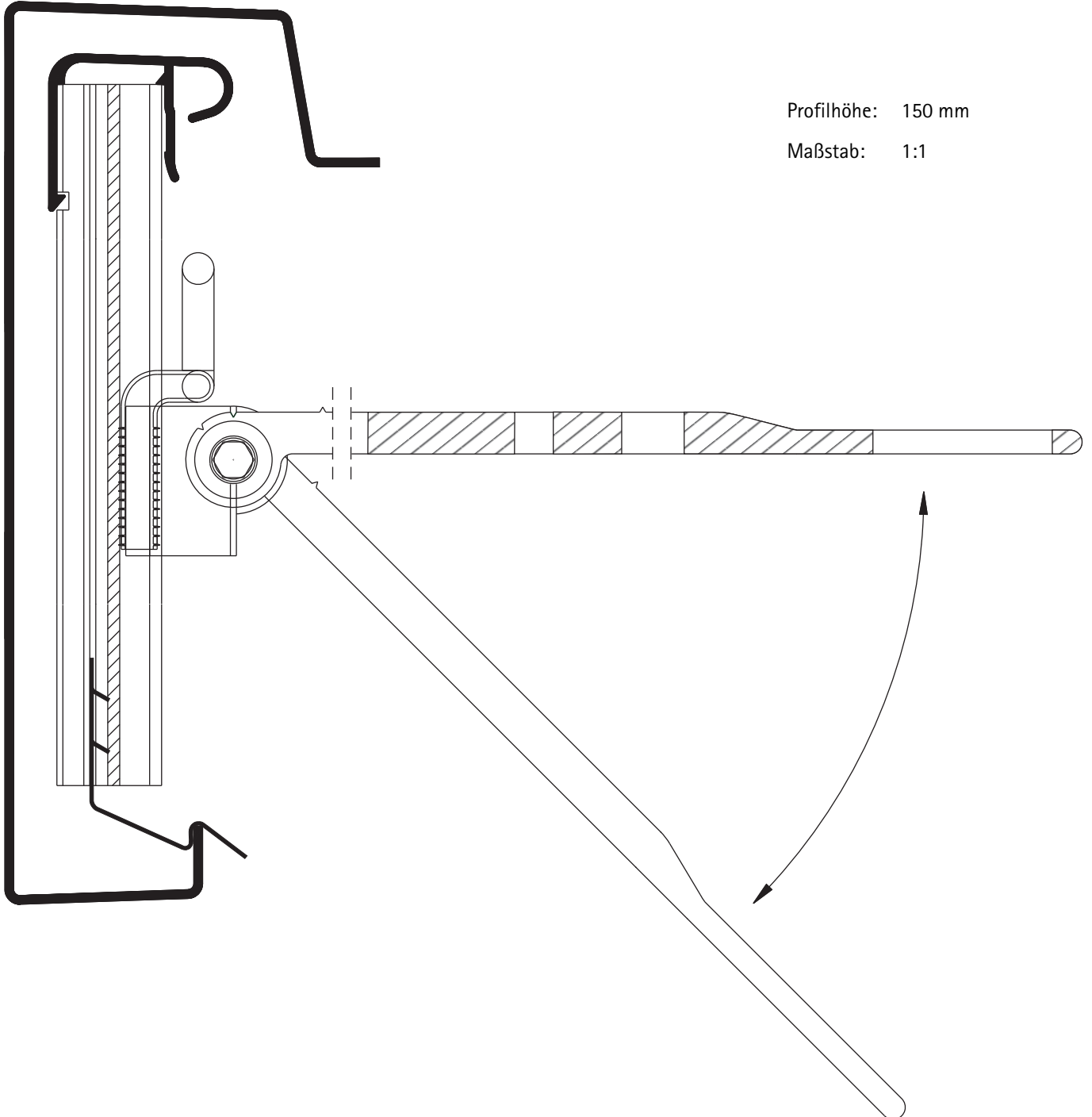
Bei direkter Montage des COMETEC-Gelenksystemhalters auf mineralischen Untergründen, z.B. Beton, Mauerwerk etc., empfehlen wir zur thermischen Trennung eine Thermostopp-Platte zu unterlegen.



Unsere Thermostopp-Platten sind werkseitig, passend zum Stanzbild des Gelenkwinkels GW 165, gelocht (siehe Seite 1.7).

**FLACHDACHABSCHLUSSPROFILE SERIE ALPHA-XB
- PROFILHÖHEN 125 BIS 300 MM**

Gleitsystem entsprechend DIN 18339



**FLACHDACHABSCHLUSSPROFILE SERIE ALPHA-XB
- PROFILHÖHEN 125 BIS 300 MM**

Einbaudarstellung

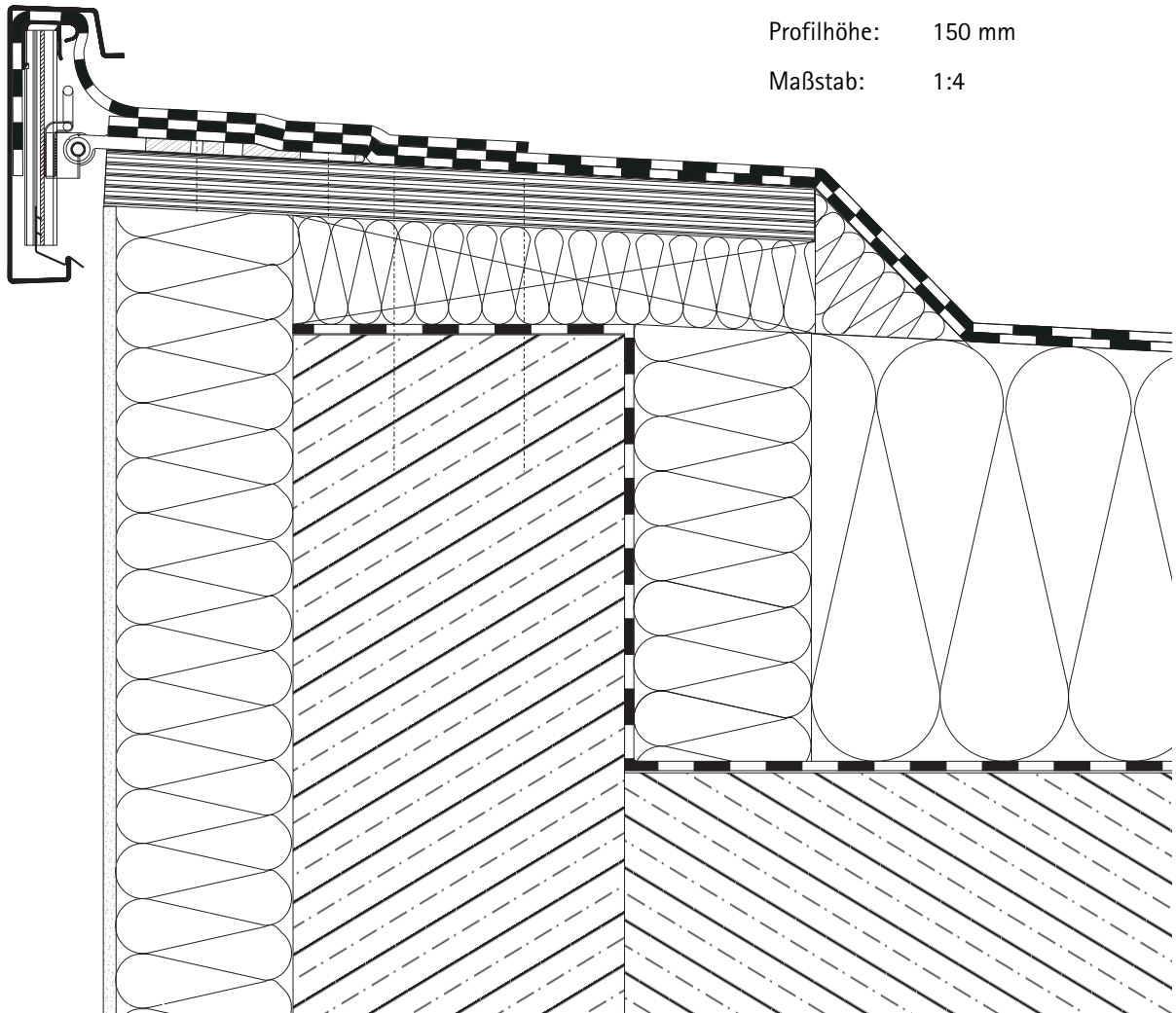
Detail: Flachdachabschluß mit
Polymerbitumen-
Schweißbahn auf
wärmedämmter Attika

Serie: **ALPHA-XB**

Halter: Gelenksystemhalter inkl. GW 165

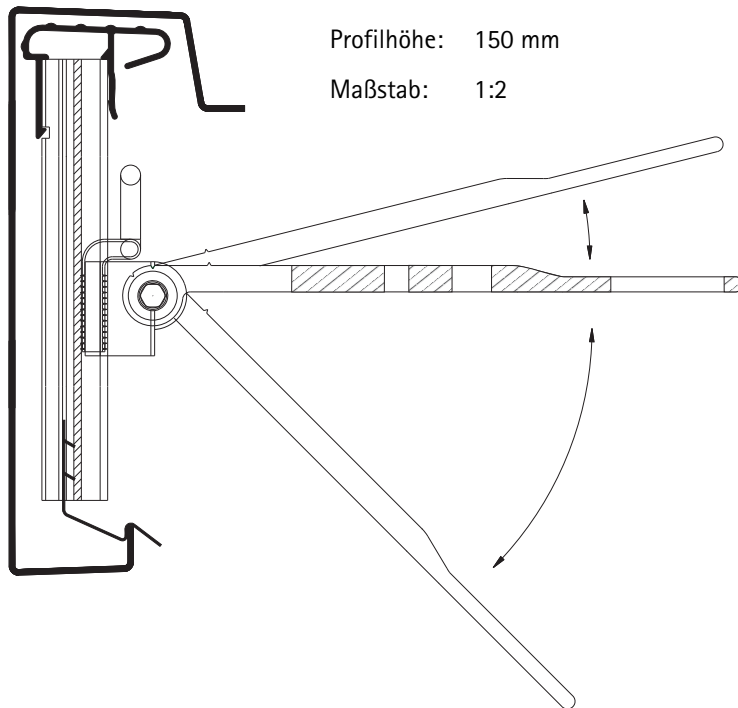
Profilhöhe: 150 mm

Maßstab: 1:4



FLACHDACHABSCHLUSSPROFILE SERIE ALPHA-XF - PROFILHÖHEN 125 BIS 300 MM

Gleitsystem entsprechend DIN 18339



Gekantete Flachdachabschlußprofile für Folien (hochpolymere Dachdichtungsbahnen)

COMETEC-Flachdachabschlußprofile berücksichtigen die Forderung der DIN 18339 nach freier Beweglichkeit der Bauteile - eine wichtige Grundlage für die Funktionssicherheit des Dachrandes.

Die Konstruktion des Profilkopfes gleicht automatisch die unterschiedlichen Materialdicken der Anschlußbahnen aus.

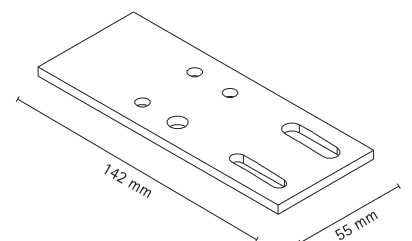
Dieser Dickenausgleich wird von der Gleitsystemfeder aufgenommen. Sie gibt dem Abschlußprofil sicheren Halt. Die Gleitsystemfeder ist nach dem Einrasten absolut spannungsfrei. Sie übt keinen Druck auf die Dichtungsbahn aus.

Technische Information

Material:	Aluminium, EN AW-5005 H24 AlMg1, gekantet
Anschluß:	für Folien d = 1,5 bis 2,0 mm (für andere Foliendicken auf Anfrage)
Profillänge:	3.000 mm
Profilhöhen:	125 bis 300 mm
Halter:	COMETEC-Gelenksystemhalter
Abschlußprofil:	Materialdicke 1,5 / 2,0 mm
Standarddecken:	100 x 100 mm
Oberflächen:	- alu natur (mit UV-beständiger Schutzfolie) - kunststoffbeschichtet - technisch eloxiert - farbig eloxiert

Thermostopp-Platte

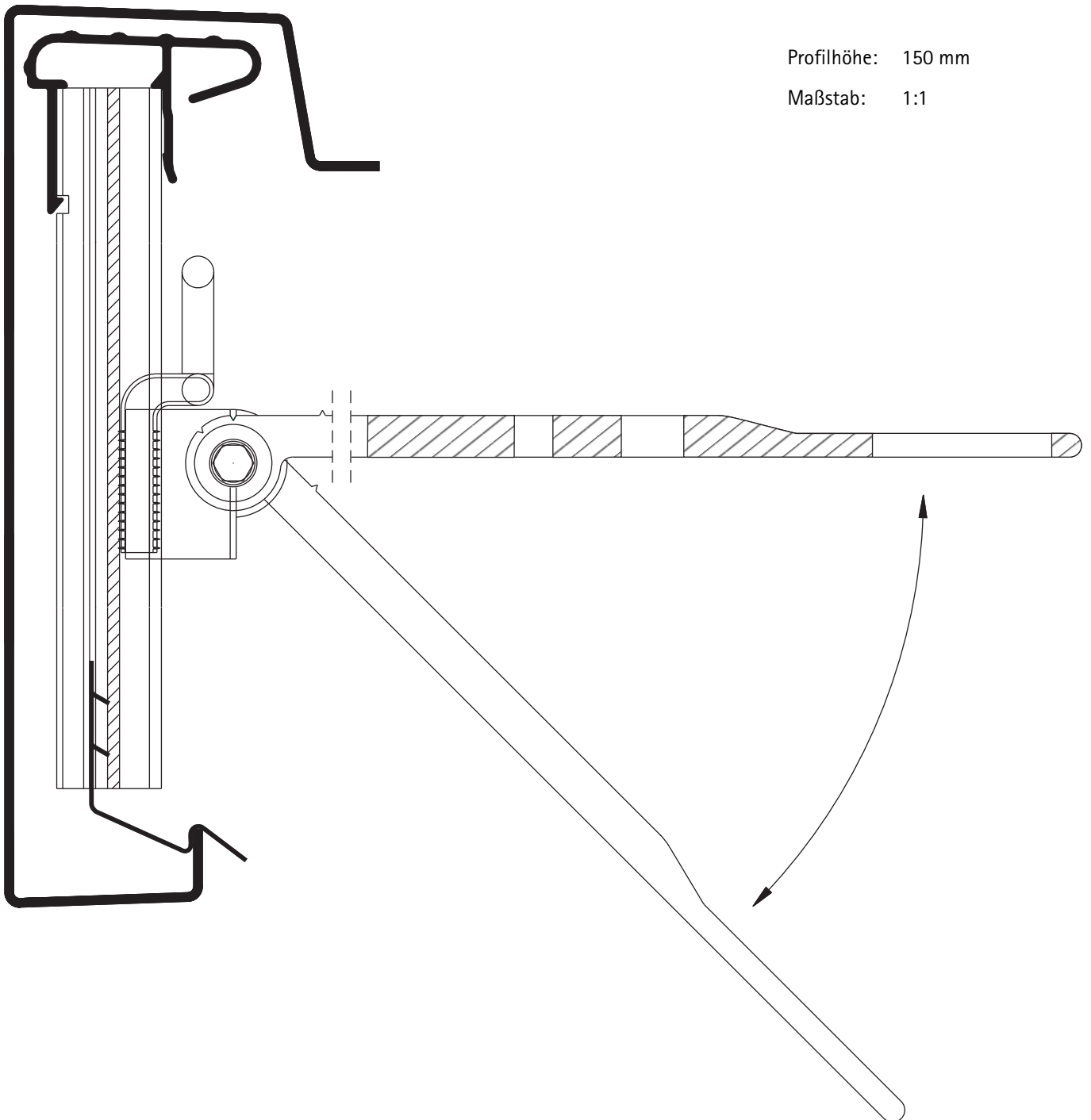
Bei direkter Montage des COMETEC-Gelenksystemhalters auf mineralischen Untergründen, z.B. Beton, Mauerwerk etc., empfehlen wir zur thermischen Trennung eine Thermostopp-Platte zu unterlegen.



Unsere Thermostopp-Platten sind werkseitig, passend zum Stanzbild des Gelenkwinkels GW 165, gelocht (siehe Seite 1.7).

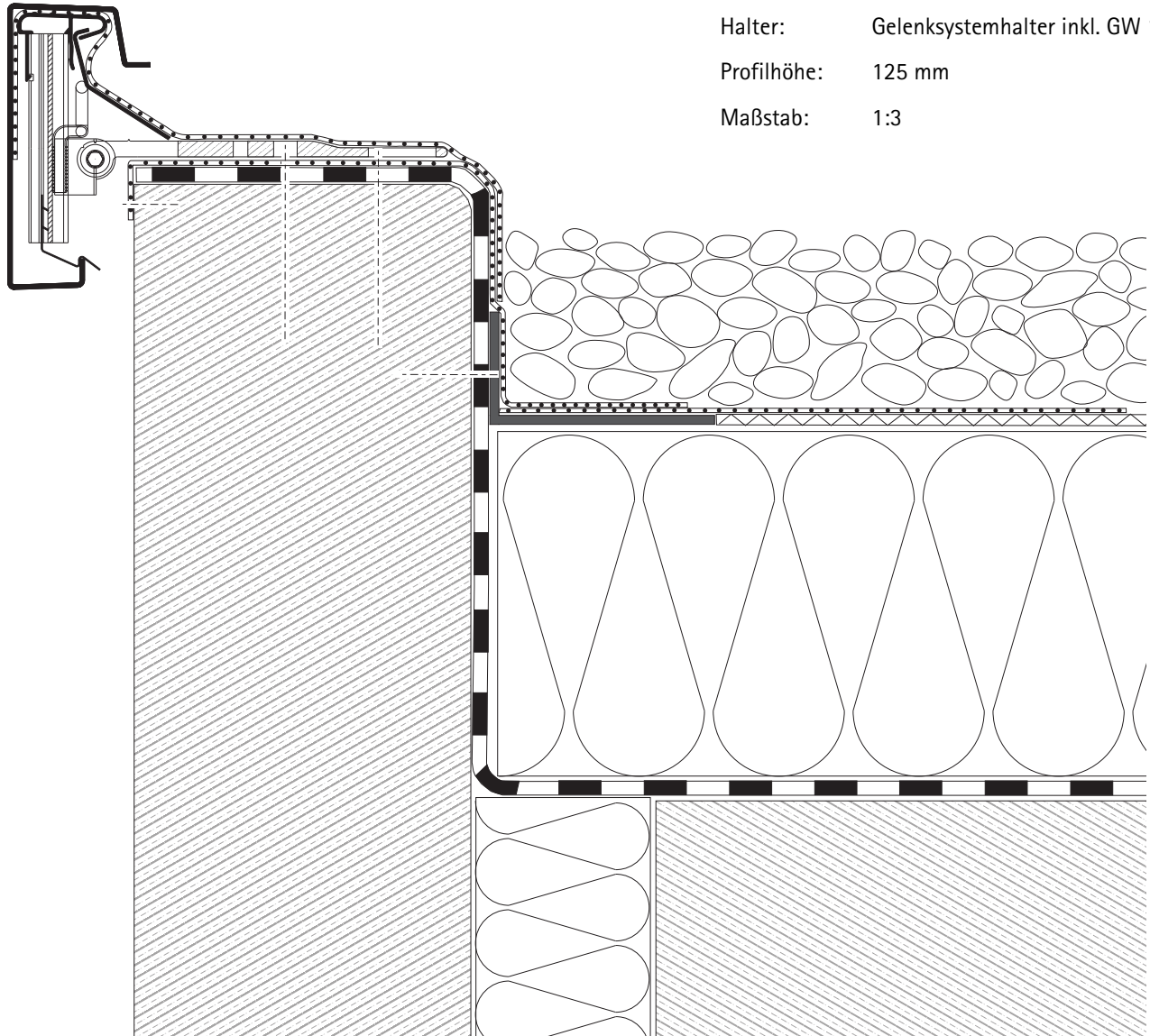
**FLACHDACHABSCHLUSSPROFILE SERIE ALPHA-XF
- PROFILHÖHEN 125 BIS 300 MM**

Gleitsystem entsprechend DIN 18339



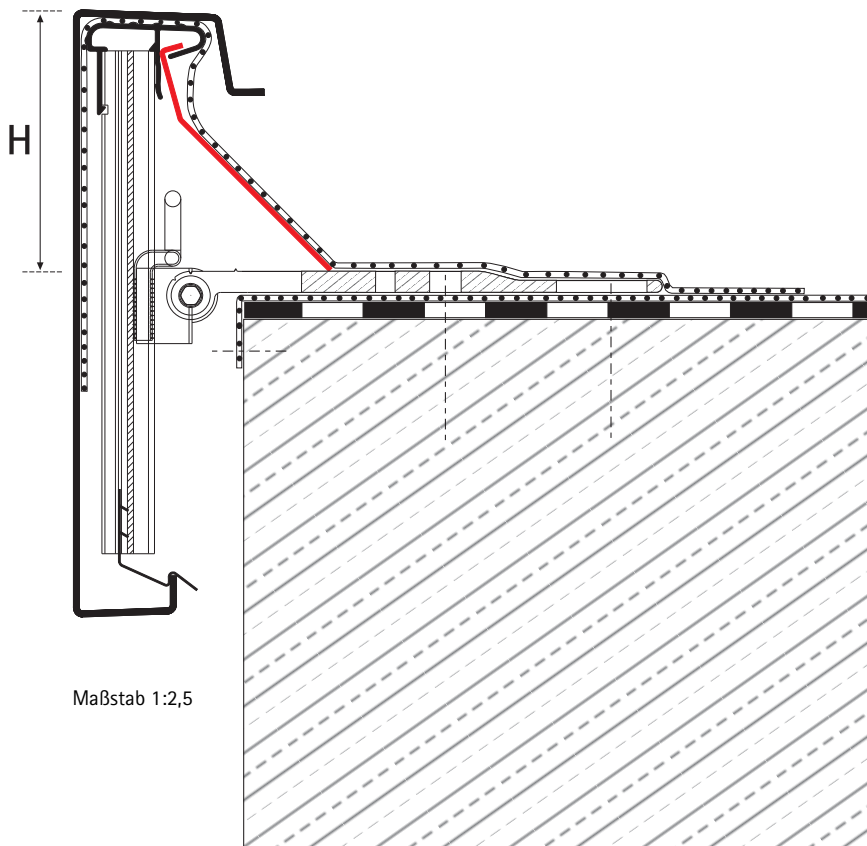
**FLACHDACHABSCHLUSSPROFILE SERIE ALPHA-XF
- PROFILHÖHEN 125 BIS 300 MM**

Einbaudarstellung



- Detail: Flachdachabschluß mit Folie (hochpolymere-Dichtungsbahn)
- Serie: **ALPHA-XF** mit Auflageprofil 40 mm
- Halter: Gelenksystemhalter inkl. GW 165
- Profilhöhe: 125 mm
- Maßstab: 1:3

FLACHDACHABSCHLUSSPROFILE SERIE ALPHA-X - AUFLAGEPROFILE



Maßstab 1:2,5

Einbaudarstellung:

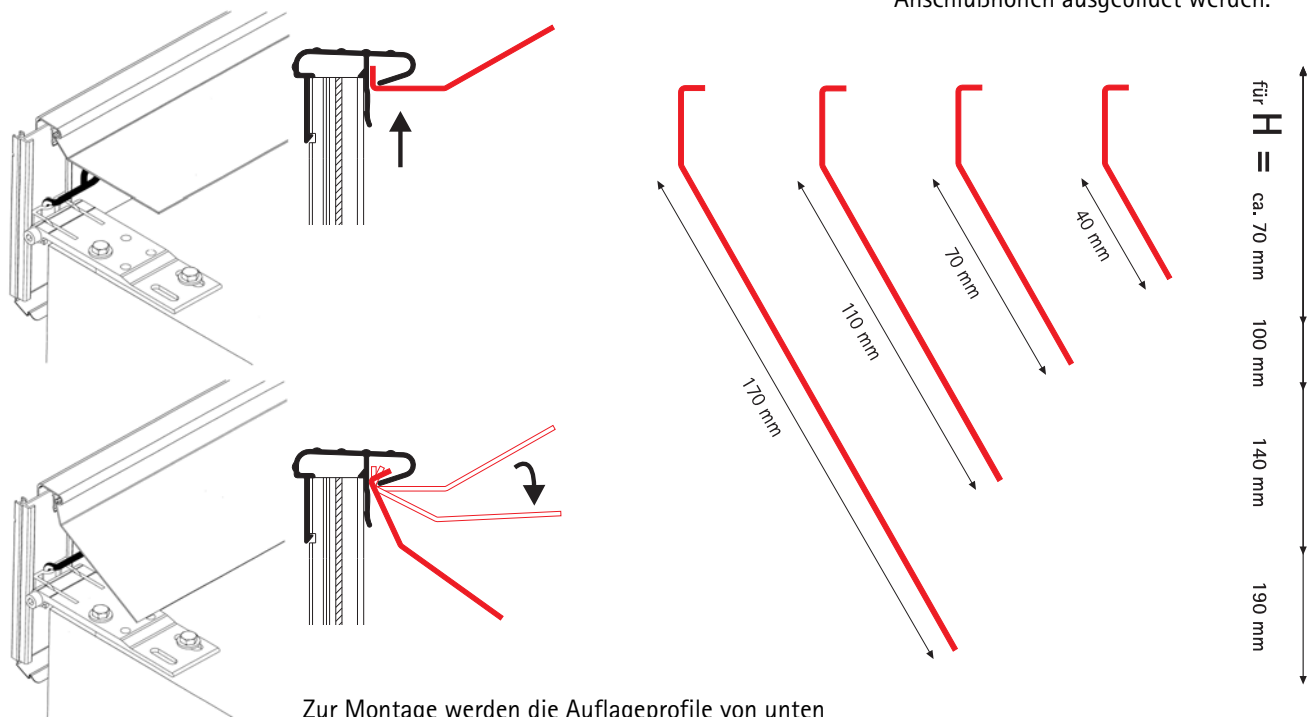
Serie ALPHA-XF 200
 mit Auflageprofil 70 mm

Die Auflageprofile sind vor allem beim Einsatz von hochpolymeren Dachbahnen (Folien) zur Anführung der Anschlußbahn in den Blendenkopf sinnvoll.

Bei Verwendung von Polymerbitumen-Schweißbahnen ist, wie in den Fachregeln gefordert, sicherzustellen, daß eine Verklebung zwischen dem Auflageprofil und der Bitumen-Anschlussbahn vermieden wird.

Die Auflageprofile sind standardmäßig in vier verschiedenen Auflagebreiten lieferbar. Objektbezogene Sonderausführungen auf Anfrage.

Somit können nach baulicher Gegebenheit unterschiedliche Anschlußhöhen ausgebildet werden.



Zur Montage werden die Auflageprofile von unten in die auf der abgerundeten Innenseite des Trägerprofils dafür vorgesehene Öffnung eingesteckt und anschließend in einer Drehbewegung zur Dachfläche abgesenkt.

FLACHDACHABSCHLUSSPROFILE SERIE ALPHA-X - SONDERAUSFÜHRUNGEN

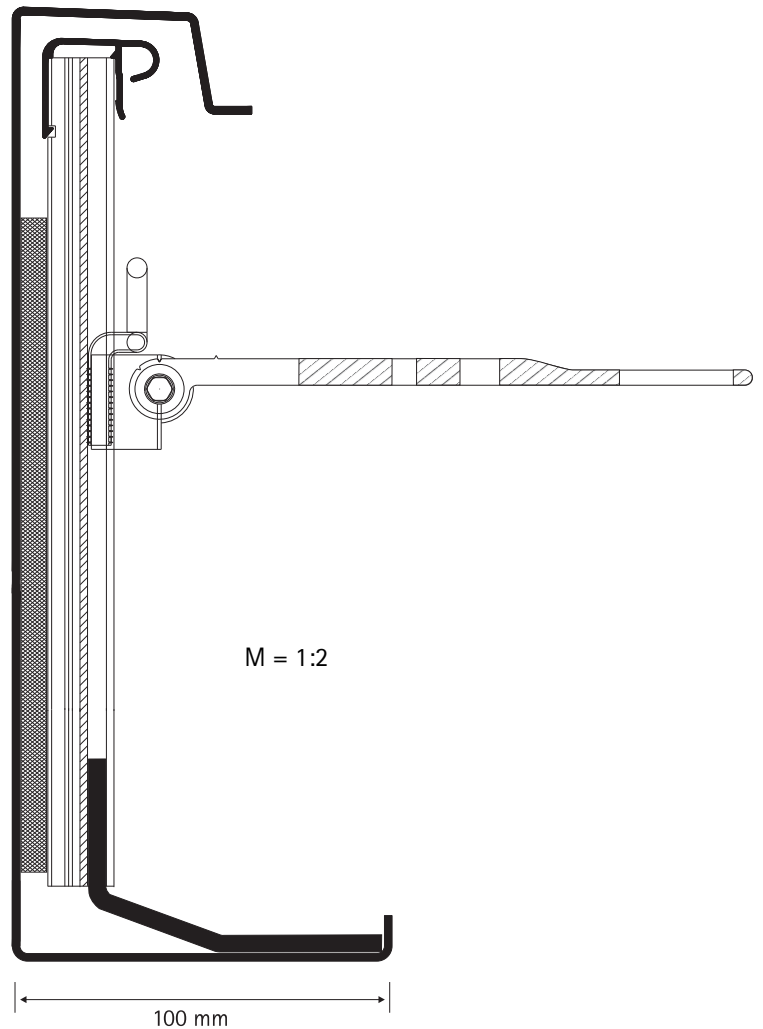
Sonderfußkantung

Zur Erfüllung technischer und optischer Anforderungen können für das Flachdachabschlußprofil Serie ALPHA-X Sonderfußkantungen sinnvoll sein.

Durch den Einsatz eines werkseitig fest in das Halterprofil DC eingebrachten Fußwinkels (anstelle der COMETEC-Gleitsystemfeder), ist eine betonte Ausbildung der Überkragung nach innen – bei verdeckter Befestigung – möglich.

Diese Kantttechnik wird vorzugsweise bei Verblendungen von auskragenden Bauteilen im Sichtbereich eingesetzt.

Hierbei sind unterschiedliche Fußkantungen möglich.



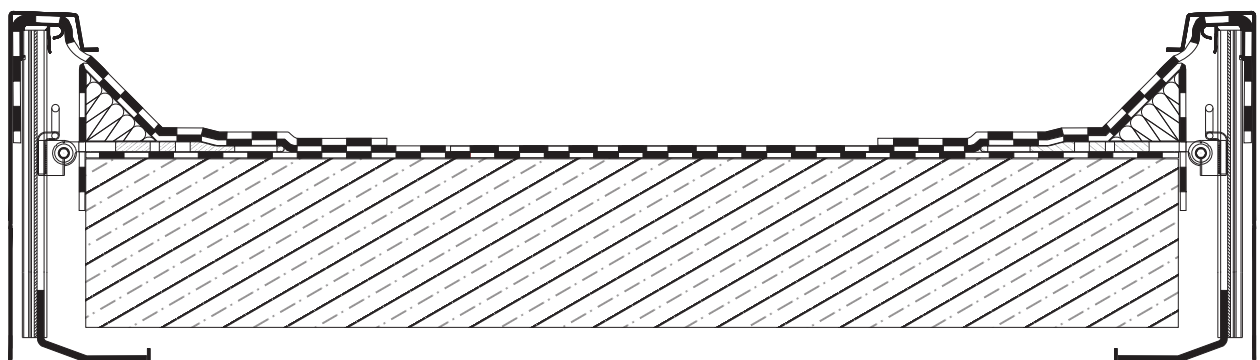
Einbaudarstellung: Hauseingang – Vordach

Detail: Flachdachabschluß für
 Polymerbitumen-Schweißbahn

Halter: Gelenksystemhalter mit Sonderfuß

Serie: **ALPHA-XB**
 mit Sonderfußkantung 100 mm

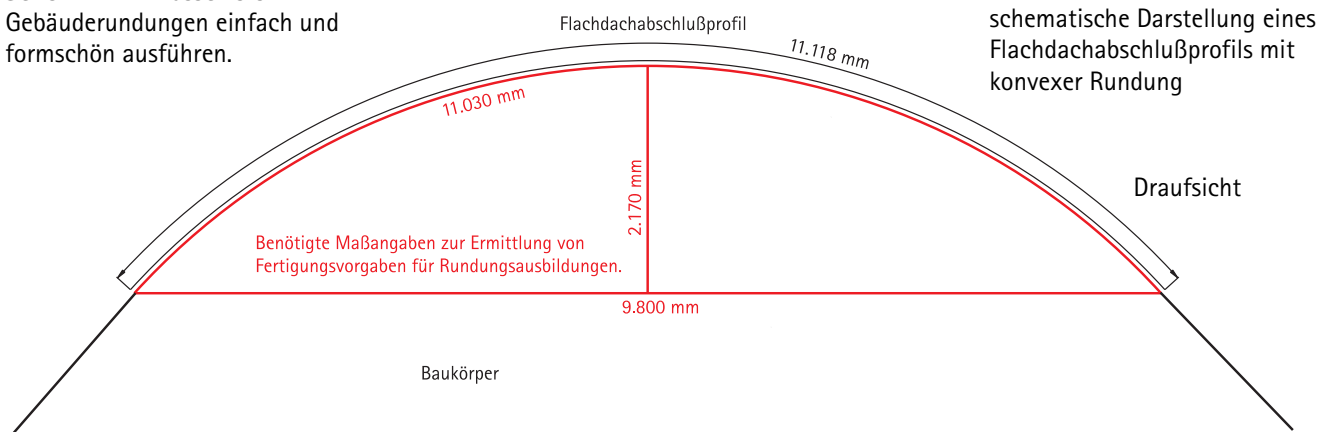
Profilhöhe: 250 mm



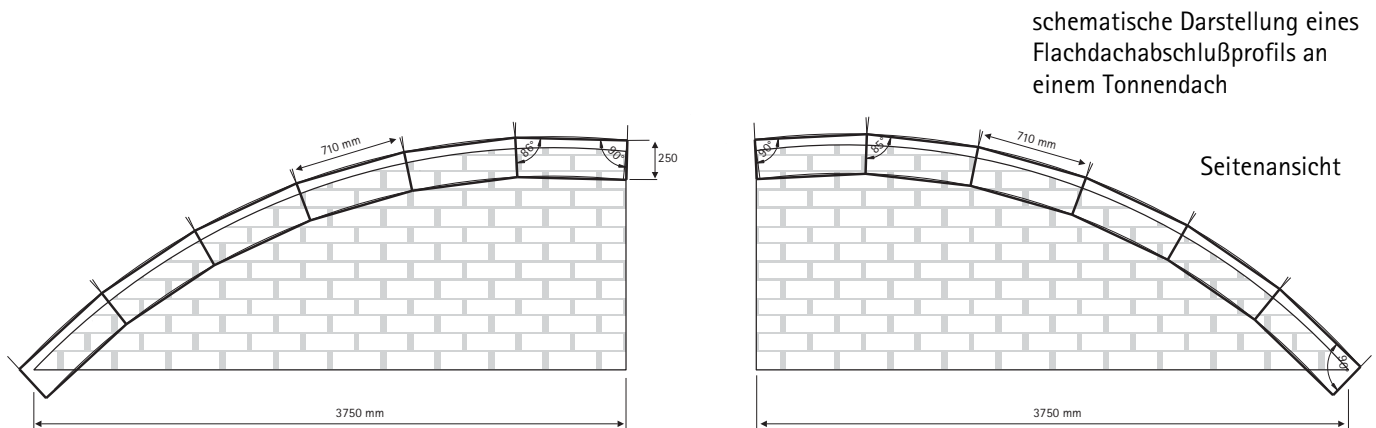
FLACHDACHABSCHLUSSPROFILE SERIE ALPHA-X - SONDERAUSFÜHRUNGEN

Dachrundungen

Mit den Flachdachabschlußprofilen Serie ALPHA-X lassen sich Gebäuderundungen einfach und formschön ausführen.



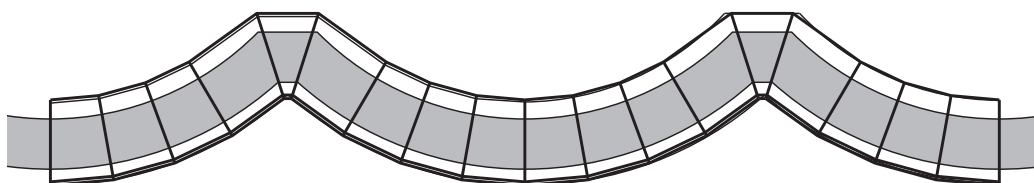
Durch werkseitige Einschnitte der Rückseite von Abschluß- und Trägerprofilen, lässt sich auch bei konvex oder konkav gerundeten Baukörpern ein sicherer Flachdachabschluß mit ALPHA-X herstellen. Die Profile passen sich bei der Montage den Rundungen des Baukörpers an, wobei die vordere Ansichtsfläche als ganze Profillänge durchgehend erhalten bleibt und sich somit eine optisch perfekte Rundung ergibt.



Durch werkseitigen Schrägschnitt der einzelnen Profilstücke, lässt sich auch bei bogenförmigen Baukörpern (z.B. Tonnen- oder Hängedächern) ein sicherer Flachdachabschluß mit ALPHA-X herstellen.

Sonderformen

Ein Flachdachabschluß für architektonisch aufwendige Dachformen (z.B. Meanderform) lässt sich ebenfalls mit ALPHA-X realisieren. Werkseitig erstellte Sonderformteile bieten auch hier sichere und dauerhafte Lösungen.

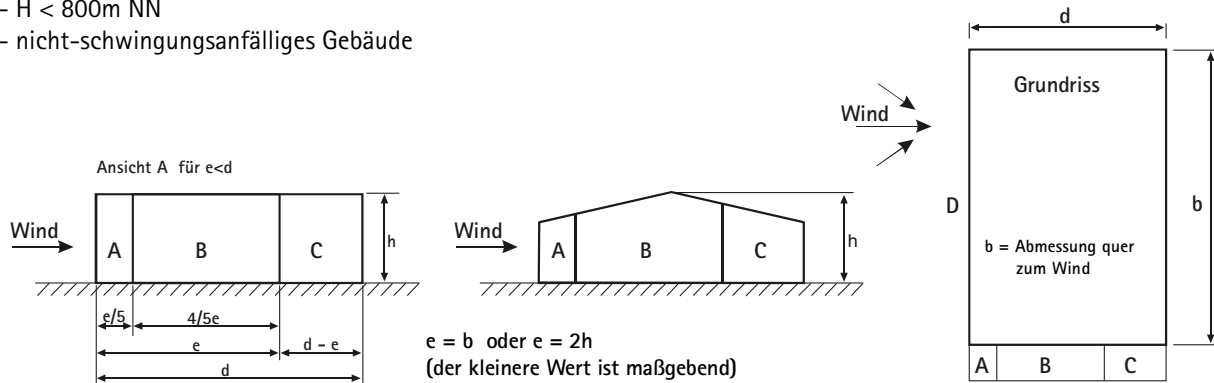


FLACHDACHABSCHLUSSPROFILE SERIE ALPHA-X - STATIK - BLENDENHÖHEN 125-300 MM - MIT GELENKWINKEL GW165

Standsicherheitsnachweis nach Eurocode EC1 (EN 1991)

Für die in dieser Tabelle aufgeführten Halterabstände wurden Windlasten nach Eurocode EC1 (EN 1991) \cong DIN 1055-4:2005-03, unter folgenden Voraussetzungen ermittelt:

- Windzone I bzw. II. ($q_{ref} = 0,32 \text{ kN/m}^2$ für Windzone I und $q_{ref} = 0,39 \text{ kN/m}^2$ für Windzone II)
- Mischprofil (zwischen Geländekategorie II und III)
- $H < 800 \text{ m NN}$
- nicht-schwingungsanfälliges Gebäude



Montagehinweis: Halterabstände und Dübeltechnik

Gebäudehöhe		0 - 8 m				8 - 20 m				20 - 25 m			
COMETEC- Profil	Blenden- Höhe	A	B	C	min. 2 St. Befestiger je Halter	A	B	C	min. 2 St. Befestiger je Halter	A	B	C	min. 2 St. Befestiger je Halter
		Halterabstand				Halterabstand				Halterabstand			
ALPHA-X	125	1,50 m	1,50 m	1,50 m	0,8 kN	Für diese Gebäudehöhe bitte größere Abschlussprofile wählen.				Für diese Gebäudehöhe bitte größere Abschlussprofile wählen.			
ALPHA-X	150	1,50 m	1,50 m	1,50 m	0,8 kN	1,00 m	1,50 m	1,50 m	0,8 kN				
ALPHA-X	175	1,50 m	1,50 m	1,50 m	0,8 kN	1,00 m	1,50 m	1,50 m	0,8 kN	1,00 m	1,00 m	1,00 m	0,8 kN
ALPHA-X	200	1,50 m	1,50 m	1,50 m	0,8 kN	1,00 m	1,50 m	1,50 m	0,8 kN	1,00 m	1,00 m	1,00 m	0,8 kN
ALPHA-X	250	1,50 m	1,50 m	1,50 m	0,8 kN	1,00 m	1,50 m	1,50 m	0,8 kN	1,00 m	1,00 m	1,00 m	0,8 kN
ALPHA-X	300	1,50 m	1,50 m	1,50 m	0,8 kN	1,00 m	1,50 m	1,50 m	0,8 kN	1,00 m	1,00 m	1,00 m	0,8 kN

Halterabstände für Gebäudehöhen $25 \leq 30 \text{ m}$ / $30 \leq 50 \text{ m}$ / $50 \leq 100 \text{ m}$ vorhanden. Bei Bedarf anfordern.

