

Ausschreibungsempfehlung für

COMETEC-Flachdachabschlussprofil Serie ALPHA-XB
Profilhöhen 125 bis 300 mm

Für Polymerbitumen-Schweißbahnen d = 5,0 mm

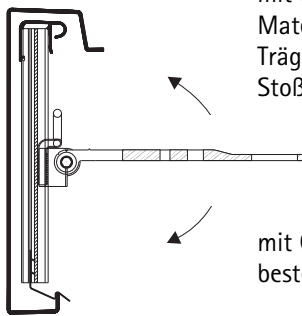
Pos. 1

lfdm. **Komplett / mit Gelenksystemhalter inkl. GW 165**

Profilhöhe mm

bestehend aus:

Abschlussprofil (L = 3.000 mm),
 gekantet aus EN AW 5005 (AlMg1), Oberfläche: Alu Natur,
 mit einseitig UV-beständiger Schutzfolie
 Materialdicke d = 1,5 mm oder d = 2,0 mm
 Trägerprofil TB und
 Stoßverbindungen



mit COMETEC-Gelenksystemhalter (zum Höhen-/ Neigungs- und Seitenausgleich)
 bestehend aus:

- Gelenkwinkel GW 165 (L 165 x B 55 x D 7 mm) mit
 Spannschraube M8 aus Edelstahl
- Halter DC58 mit
 Edelstahl-Gleitsystemfeder 57 mm breit
- COMETEC-Spannexzenter aus Edelstahl

sowie Befestigungsmaterial
 liefern und flucht- und höhengerecht montieren.

Bei Blendenhöhen bis 300 mm ist keine fassadenseitige Zusatzbefestigung erforderlich.

Standard-Halterabstand 1,50 m
 für Zone B und C gemäß Eurocode EC1 (EN 1991) ≙ DIN 1055-4:2005-03, bei
 Gebäudehöhe bis 20 Meter in nicht exponierter Lage.

Hersteller:

COMETEC-Bausysteme GmbH
 Flachdach-Profiltechnik
 Ritterstrasse 62
 42285 Wuppertal
 Telefon: (0202) 28043-0
 Telefax: (0202) 82001
 Email: Flachdachteam@cometec.net
 Internet: www.cometec.net

Material: Lohn: EP: GP:

Alternativ zu Pos. 1

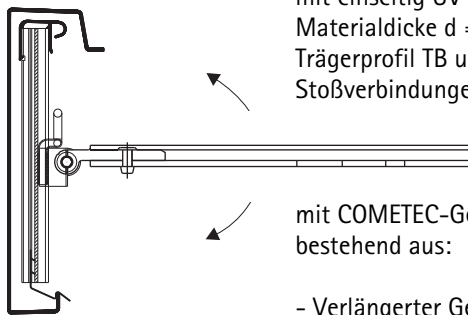
Ausschreibungsempfehlung für

COMETEC-Flachdachabschlussprofil Serie ALPHA-XB
Profilhöhen 125 bis 300 mm

Für Polymerbitumen-Schweißbahnen d = 5,0 mm

Pos. 1.1

lfdm. **Komplett / mit Gelenksystemhalter inkl. Verlängerten Gelenkwinkel**
Für variable Auskragung des Dachrandes über Fassadenaufbau.
(für andere Einsatzfälle technische Lösungen auf Anfrage)



Profilhöhe mm
bestehend aus:
Abschlussprofil (L = 3.000 mm),
gekantet aus EN AW 5005 (AlMg1), Oberfläche: Alu Natur,
mit einseitig UV-beständiger Schutzfolie
Materialdicke d = 1,5 mm oder d = 2,0 mm
Trägerprofil TB und
Stoßverbindungen

mit COMETEC-Gelenksystemhalter (zum Höhen-/ Neigungs- und Seitenausgleich)
bestehend aus:

- Verlängerter Gelenkwinkel (L Var. x B 72,8 mm x D 15,4 mm) mit
Spannschraube M8 aus Edelstahl
 GW 225 GW 275 GW nach Aufmaß (L = mm)
- Halter DC58 mit
Edelstahl-Gleitsystemfeder 57 mm breit
- COMETEC-Spannexzenter aus Edelstahl
- Abdeckprofil 1

sowie Befestigungsmaterial
liefern und flucht- und höhengerecht montieren.

Bei Blendenhöhen bis 300 mm ist keine fassadenseitige Zusatzbefestigung erforderlich.

Standard-Halterabstand 1,50 m
für Zone B und C gemäß Eurocode EC1 (EN 1991) \cong DIN 1055-4:2005-03, bei
Gebäudehöhe bis 20 Meter in nicht exponierter Lage.

Die Verlängerten Gelenkwinkel sind mit jeweils 2 Stück zugelassenen Befestigungsmittel
mit zul. F [kN] \geq 0,8 kN zu montieren. Danach ist das Abdeckprofil aufzuklipsen.
Zwischen den Verlängerten Gelenkwinkeln empfehlen wir zur Aufnahme des Dachaufbaues
eine wasserfestverleimte Mehrschichtplatte d = 20 mm zu verlegen.

Hersteller:
COMETEC-Bausysteme GmbH
Flachdach-Profiltechnik
Ritterstrasse 62
42285 Wuppertal
Telefon: (0202) 28043-0
Telefax: (0202) 82001
Email: Flachdachteam@cometec.net
Internet: www.cometec.net

Material: Lohn: EP: GP:

Alternativ zu Pos. 1 / 1.1

Ausschreibungsempfehlung für

COMETEC-Flachdachabschlussprofil Serie ALPHA-XB System-TK
Profilhöhen 200 bis 300 mm

Für Polymerbitumen-Schweißbahnen d = 5,0 mm

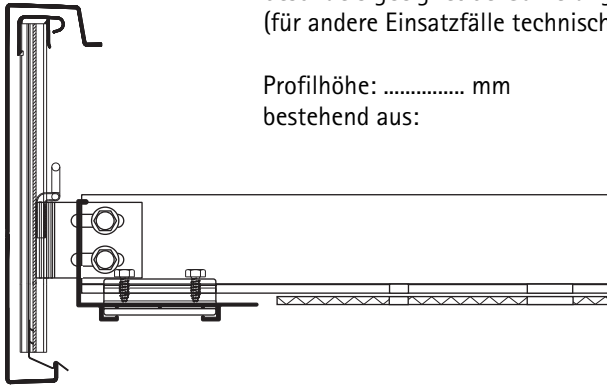
Pos. 1.2

lfdm.

Komplett / mit Gelenksystemhalter inkl. Dachrandkonsole System-TK

Für stabile Anschlusstechnik bei Auskragung des Dachrandes über Fassadenaufbau, besonders geeignet bei Sanierungsfällen mit Gefälledämmung. (für andere Einsatzfälle technische Lösungen auf Anfrage)

Profilhöhe: mm
bestehend aus:



Abschlussprofil (L = 3.000 mm), gekantet aus EN AW 5005 (AlMg1), Oberfläche: Alu Natur, mit einseitig UV-beständiger Schutzfolie
Materialdicke d = 1,5 mm oder d = 2,0 mm
Trägerprofil TB und Stoßverbindungen

mit COMETEC-Gelenksystemhalter (zum Höhen-/ Neigungs- und Seitenausgleich) bestehend aus:

- Dachrandkonsole System-TK 65 /..... mm (H=65 mm x Länge), (Standardlänge L = 350 mm)
- Halter DC92 inkl. Dichtprofil, mit Edelstahl-Gleitsystemfeder 57 mm breit
- COMETEC-Spannexzenter aus Edelstahl
- Thermostopp-Platte System-TK, d = 5,0 mm, vorgestanzt

sowie Befestigungsmaterial liefern und flucht- und höhengerecht montieren.

Im System-TK ist bei Blendenhöhen bis 700 mm keine fassadenseitige Zusatzbefestigung erforderlich.

Standard-Halterabstand 1,50 m für Zone B und C gemäß Eurocode EC1 (EN 1991) \cong DIN 1055-4:2005-03, bei Gebäudehöhe bis 20 Meter in nicht exponierter Lage.

Die Dachrandkonsolen System-TK müssen mit je 4 zugelassenen Befestigungsmittel nach Herstellerangabe auf der Betondecke befestigt werden. Die Randplatten der (Gefälle-)Dämmung der Pos. sind im Bereich der Dachrandkonsole System-TK ca. 4 mm breit einzuschlitzen, der Unterkonstruktion anzupassen sowie gegen Windlasten geeignet zu sichern z. B. durch Verklebung, mechanische Fixierung oder Auflast. Durch einen Abdichtungs-Zulagestreifen ist das Dämmpaket vor Kopf, fassadenseits, winddicht zu schließen.

Hersteller:

COMETEC-Bausysteme GmbH
Flachdach-Profiltechnik
Ritterstrasse 62
42285 Wuppertal
Telefon: (0202) 28043-0
Telefax: (0202) 82001
Email: Flachdachteam@cometec.net
Internet: www.cometec.net

Material: Lohn: EP: GP:

- Pos. 1.2.1 Stück **Montagesatz für Winkeltragprofile System-TK**
bestehend aus:
2 Stück Z-Einsteckwinkel System-TK
4 Stück Sechskantblechschrauben 6,3 x 19 mm aus Edelstahl
- liefern und je Dachrandkonsole System-TK, wie in Pos. 1.2.2 beschrieben, montieren
- Material: Lohn: EP: GP:
-
- Pos. 1.2.2 lfdm. **Winkeltragprofil System-TK (L = 3000 mm), 70 x 120 mm,**
stranggepresst, aus Aluminium EN AW 6063 T66 (AlMgSi0,5), Alu Natur
- Die Winkeltragprofile System-TK müssen bei einer Auskragung der Dachrandkonsolen System-TK zwischen diesen montiert werden, wobei sie als Auflage und Befestigungsgrund dienen. Hierfür sind die Winkeltragprofile System-TK entsprechend den Abständen der Dachrandkonsolen System-TK abzulängen.
Die zugeschnittenen Längen sind mit den mitgelieferten Z-Einsteckwinkeln System-TK und Sechskantblechschrauben aus Pos. 1.2.1 an den Dachrandkonsolen System-TK zu befestigen. Um einen winddichten Aufbau zu gewährleisten, wird die Dampfsperre mit einem Zulagestreifen auf dem Winkeltragprofil angeschlossen. Die erste Abdichtungslage ist vor Kopf an der Wärmedämmung herunterzuführen und an das Winkeltragprofil anzuschließen.
- Material: Lohn: EP: GP:
-
- Pos. 1.2.3 Stück **Eckkonsolen System-TK (H 40 / B 80 / L mm)**
(Standardlänge L = 495 mm)
zur Befestigung der Winkeltragprofile System-TK im Eckbereich,
für Außen-, Innen- und Aufmaßecken,
mit Thermostopp-Platte System-TK d = 5,0 mm
- sowie Befestigungsmaterial liefern und montieren.
- Material: Lohn: EP: GP:
-
- Pos. 1.2.4 Stück **Endkonsolen System-TK (H 80 / B 80 / L mm)**
(Standardlänge L = 350 mm)
zur Befestigung der Winkeltragprofile System-TK an auslaufenden Enden.
Inkl. 1 St. Z-Einsteckwinkel System-TK und 2 St. Sechskantblechschrauben
6,3 x 19 mm aus Edelstahl. Mit Thermostopp-Platte System-TK d = 5,0 mm
- sowie Befestigungsmaterial liefern und montieren.
- Material: Lohn: EP: GP:

Pos. 2	Stück	<p>Zusatzhalter für Flachdachabschlussprofile der Pos. 1 , Pos. 1.1 oder Pos. 1.2 Zusatzhalter für verlängerte Eckbereiche (Zone A), bzw. Halterabstand 1,0 m bei Gebäudehöhe über 20 Meter und/oder exponierter Lage gemäß Eurocode EC1 (EN 1991) \triangleq DIN 1055-4:2005-03. Die Menge der benötigten Zusatzhalter ist abhängig von der Gebäudegeometrie und kann erst nach einem örtlichen Aufmaß exakt definiert werden.</p> <p>Material: Lohn: EP: GP:</p>
Pos. 3	Stück	<p>Thermostopp-Platte, Materialdicke d = 5 mm, mit Stanzung, für Montage unter Gelenkwinkel aus Pos. 1 oder 1.1 (empfohlen zur thermischen Trennung bei direkter Montage auf mineralischen Untergründen, z.B. Beton, Mauerwerk etc.)</p> <p>Material: Lohn: EP: GP:</p>
Pos. 4	Stück	<p>Standard-Außenecken, rechtwinklig, gekantet/geschweißt, Eckschenkellänge 100 x 100 mm, mit 2 Stück angeschweißten Stoßverbindungen, und 1 Stück Gelenksystemhalter der Pos. 1 , Pos. 1.1 oder Pos. 1.2</p> <p>sowie Befestigungsmaterial liefern und flucht- und höhengerecht montieren.</p> <p>Material: Lohn: EP: GP:</p>
Pos. 5	Stück	<p>Standard-Innenecken, rechtwinklig, geschweißt, Eckschenkellänge 100 x 100 mm, mit 2 Stück angeschweißten Stoßverbindungen, und 1 Stück Gelenksystemhalter der Pos. 1 , Pos. 1.1 oder Pos. 1.2</p> <p>sowie Befestigungsmaterial liefern und flucht- und höhengerecht montieren.</p> <p>Material: Lohn: EP: GP:</p>
Pos. 6	Stück	<p>Aufmaß- Außen- / Innenecken Z-Ecken, Firststücke, Traufstücke im Winkel von Grad geschweißt Eckschenkellänge x x mm von der Standardausführung abweichend, mit 2 Stück angeschweißten Stossverbindungen, und Stück Gelenksystemhalter der Pos. 1 , Pos. 1.1 oder Pos. 1.2</p> <p>sowie Befestigungsmaterial liefern und flucht- und höhengerecht montieren.</p> <p>Material: Lohn: EP: GP:</p>
Pos. 7	Stück	<p>Endkappen rechts / links, an Stoßverbindung angeschweißt, liefern und in die Abschlussprofile der Pos. 1 , Pos. 1.1 oder Pos. 1.2 einklipsen</p> <p>Material: Lohn: EP: GP:</p>

- Pos. 8 Stück **COMETEC–Wasserspeier 50x50**, für Serie ALPHA, 2-teilig, mit Klebeflansch, dichtgeschweißtem Ablaufrohr sowie Aufsteckrohr 50/50 mm, liefern und wie folgt einbauen:
Wasserspeier mechanisch befestigen, Anschlussbahnen dicht aufkleben, Abschlussprofil der Pos. 1 , Pos. 1.1 oder Pos. 1.2 im Bereich des Ablaufrohres so ausschneiden, dass sich Längendehnungen des Abschlussprofils nicht auf den Wasserspeier auswirken können, Aufsteckrohr einbauen und Fuge zwischen Abschlussprofil und Aufsteckrohr mittels dauerelastischer Fugendichtungsmasse abdichten.
- Material: Lohn: EP: GP:
-
- Pos. 9 Stück **COMETEC–Wasserspeier 125**, für Serie ALPHA, einteilig, mit Klebeflansch, und Ablauf in einer Breite von 125 mm.
Wasserspeier mechanisch befestigen, Anschlussbahnen dicht aufkleben, Abschlussprofile der Pos. 1 , Pos. 1.1 oder Pos. 1.2 beidseitig an den Ablauf anpassen und montieren
- Material: Lohn: EP: GP:
-
- Pos. 10 Stück **COMETEC–Außengully DN 70 / DN 100**, für Serie ALPHA mit Klebeflansch und dichtgeschweißtem Stutzen (Außendurchmesser 70 bzw. 100 mm), L=95 mm, für Anschluss an Abflussrohr (Fallrohr) liefern und wie folgt einbauen:
Außengully mechanisch befestigen, Anschlussbahnen dicht aufkleben, Abschlussprofile der Pos. 1 , Pos. 1.1 oder Pos. 1.2 beidseitig anpassen und montieren
- DN 70 (Abflussrohr Ø 70 mm)
 DN 100 (Abflussrohr Ø 100 mm)
- Material: Lohn: EP: GP:
-
- Pos. 11 lfdm. **Auflageprofil** (L =3000 mm), gekantet oder stranggepreßt (Aluminium natur)
- Auflagebreite mm (lieferbare Varianten: 40, 70, 110 oder 170 mm)
zur Anführung der Anschlussbahn in den Blendenkopf bei größeren Anschlußhöhen.
- Die Auflageprofile werden von unten in die auf der abgerundeten Innenseite des Trägerprofils dafür vorgesehene Öffnung eingesteckt und anschließend in einer Drehbewegung zur Dachfläche abgesenkt.
Um eine Verklebung zwischen Auflageprofil und Anschlussbahn zu vermeiden, ist eine Trennlage vorzusehen.
- liefern und montieren.
- Material: Lohn: EP: GP:

- Pos. 12 lfdm. **Oberflächenbehandlung der Abschlussprofile der Pos. 1 , Pos. 1.1 oder Pos. 1.2:**
Lieferung erfolgt verfahrensbedingt ohne Schutzfolie
(nur jeweils eine Oberflächenbehandlung angeben)
- Kunststoffbeschichtung im Pulverlackverfahren (witterungsbeständig)
 - Farbtongemäß RAL
(ohne Angabe Standardfarben anbieten)
 - technische Eloxierung entsprechend DIN 17611 in E6/EV1
 - Farbeloxierung entsprechend DIN 17611 in E6/.....
- als Zulage Material je lfdm. EP: GP:
- Pos. 13 Stück **Oberflächenbehandlung der Ecken / AufmaBecken / Endkappen**
genau wie Pos. 12
- als Zulage Material je Stück EP: GP:
- Pos. 14 Stück **Oberflächenbehandlung der Wasserspeier 50x50**
genau wie Pos. 12
- als Zulage Material je Stück EP: GP:
- Pos. 15 Stück **Oberflächenbehandlung der Wasserspeier 125 / Außengullys**
genau wie Pos. 12
- als Zulage Material je Stück EP: GP: