

TERRASSENWANDANSCHLUSSPROFIL

Serie
TW 150

TERRASSENWANDANSCHLUSSPROFILE SERIE TW 150 - TECHNISCHE EINFÜHRUNG

Das ideale Anschlußprofil für Balkon und Terrasse



Man könnte das COMETEC-Terrassenwandanschlußprofil TW 150 ein „**Multifunktionsprofil**“ nennen, denn es wird einer Vielzahl von Anforderungen gerecht.

Das TW 150 vermeidet als **Schutzprofil** mechanische Beschädigungen an der Abdichtung und hält als **Abdeckprofil** UV- und Wärmestrahlungen von dieser fern.

Als **Anpressprofil** nach DIN 18195 hat das TW 150 eine besonders hohe Biegefestigkeit.

Für eine verdeckte wie regensichere Befestigung ist das Profil werkseitig nach DIN 18339 im Abstand von 200 mm vorgestanzt (Lochstanzung: \varnothing 6,5 mm).

Als **Putzträgerschiene** mit einem Gefälle von 30° wird Regenwasser sicher abgeleitet.

Das Profil bietet einen extra großen Wandabstand am Profilfuß.

Fachregel für Abdichtungen
– Flachdachrichtlinie – (Dezember 2016)

4.3 Anschlüsse an aufgehende Bauteile

4.3.1 Anschlußhöhen

Die Höhe der Abdichtung soll im Hinblick auf Spritzwasser- und Überflutungsschutz bei Dachneigungen

- bis 5° mindestens 0,15 m und
- über 5° mindestens 0,10 m

über Oberfläche Belag, z.B. Kiesschüttung oder Vegetationsschicht, betragen. In schneereichen Gebieten ist ggf. eine größere Anschlußhöhe erforderlich.

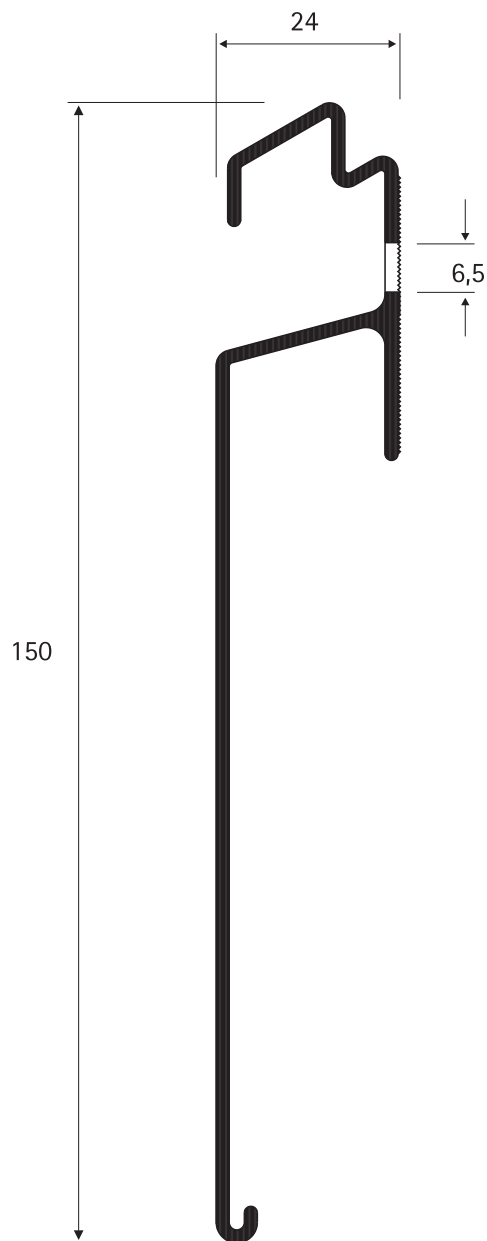
4.3.2 Anschlüsse mit Abdichtungen

(8) Bei genutzten oder befahrenen Flächen ist die Abdichtung im Anschlussbereich gegen mechanische Beschädigung z.B. mit Schutz- oder Abdeckblechen, Steinplatten oder dergleichen zu schützen.



TERRASSENWANDANSCHLUSSPROFILE SERIE TW 150 - TECHNISCHE INFORMATIONEN

Das ideale Anschlußprofil für Balkon und Terrasse



Maßstab 1:1

TW 150 Technische Informationen

Profilhöhe:	150 mm
Material:	Aluminium stranggepreßt, warmausgehärtet, EN AW-6060 T66 (AlMgSi 0,5 F22)
Profillängen:	3.000 mm
Lochung:	∅ 6,5 mm
Lochabstand:	200 mm

TW 150 Zubehör

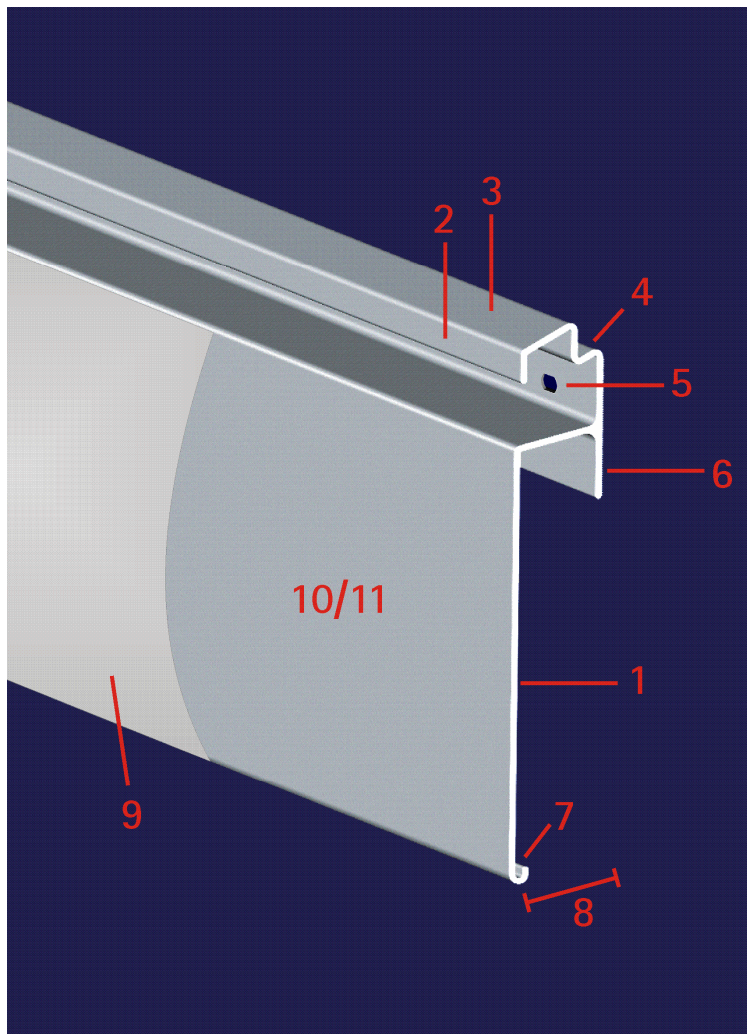
- Stoßverbinder
- Standardecken
 - AE 90°, Eckschenkel 300 x 300 mm
 - IE 90°, Eckschenkel 300 x 300 mm
- Sonderecken nach Aufmaß
- Endkappen rechts und links verwendbar
- Türanschluß-Endkappen rechts oder links, Ansicht 200 mm, Sonderlängen nach Aufmaß

TW 150 Oberflächen

- alu natur (pressblank) mit UV-beständiger Schutzfolie
- kunststoffbeschichtet
- technisch eloxiert
- farbig eloxiert

TERRASSENWANDANSCHLUSSPROFILE SERIE TW 150 - TECHNISCHE INFORMATIONEN

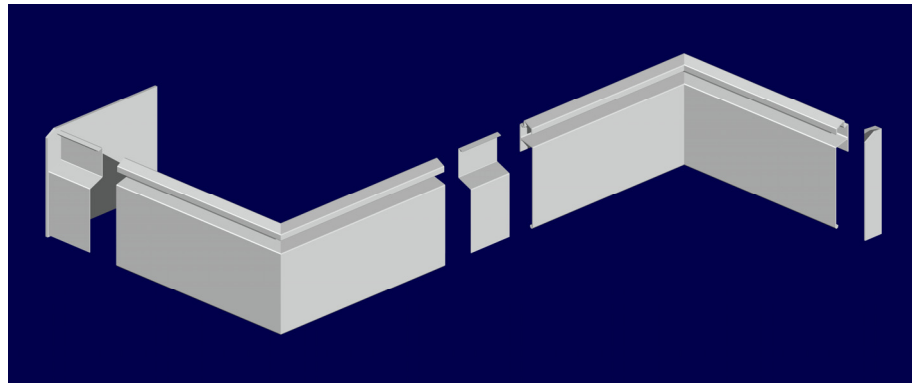
Das ideale Anschlußprofil für Balkon und Terrasse



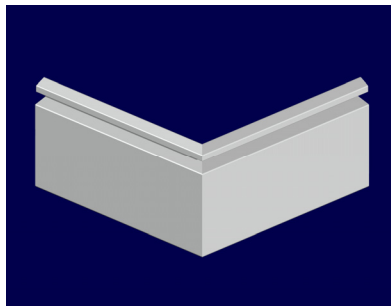
COMETEC-Terrassenwandanschlußprofile - konstruktive Sicherheiten:

- 1.) Profilhöhe 150 mm.
 Schutzprofil zur Vermeidung von mechanischen Beschädigungen der Abdichtung und Fernhalten von UV- und Wärmestrahlung.
- 2.) Schraubkanal verdeckt durch profilierten Überhang.
 Bohrlöcher regensicher verwahrt.
 Schraubenköpfe praktisch nicht sichtbar.
- 3.) Putzträgerschiene mit Gefälle von 30°.
 Regenwasser wird sicher abgeleitet.
- 4.) Versenkte Abdichtungsfuge für dauerelastische Versiegelung.
 Mindestmenge an Fugendichtungsmasse (und natürlich deren Qualität) sichert dauerhafte Dichtigkeit.
- 5.) Stanzung: \varnothing 6,5 mm,
 Lochabstand nach DIN 18339: 200 mm.
- 6.) Flanschprofil nach DIN 18195;
 mit besonders hoher Biegesteifigkeit.
 Anpressfläche mit Riffelung.
- 7.) Nute für serienmäßig gelieferte Stoßverbinder.
- 8.) Großer Wandabstand zur Vermeidung von Beschädigungen der meist hohlgezogenen Dichtungsbahnen in den Eckbereichen.
- 9.) Schutzfolie, UV-beständig, bei Oberfläche alu natur (pressblank), zur Vermeidung von Schäden bei Transport und Montage.
- 10.) Veredelnde Oberflächenbehandlung (Kunststoffbeschichtung, technische Eloxierung oder farbige Eloxierung) lieferbar.
- 11.) TW 150 ist ein Systemprofil mit umfangreichen Zubehör in harmonischer Formgebung.

**TERRASSENWANDANSCHLUSSPROFILE SERIE TW 150
 - ZUBEHÖR**



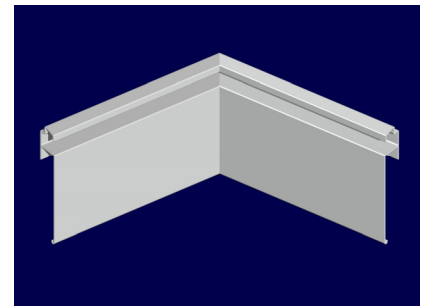
TW 150 – ein komplettes Profilsystem



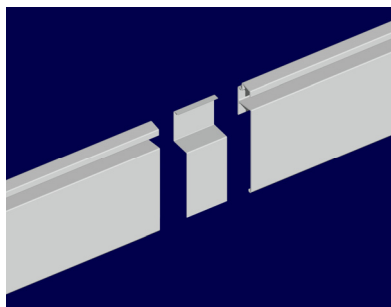
Außenecke

Die werkseitig vorgefertigten Standardecken sind im 90° Winkel hergestellt. Die Eckschenkel haben eine Länge von 300 x 300 mm.

Sonderecken sind nach Aufmaß lieferbar. Eckstoßverbinder für selbstgefertigte Ecken sind darüber hinaus erhältlich.



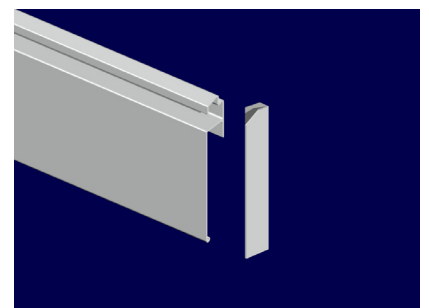
Innenecke



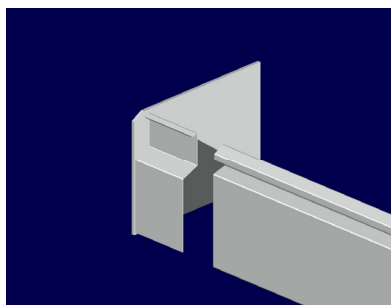
Stoßverbinder

Die Profile TW 150 werden grundsätzlich mit Stoßverbindern geliefert. Die Montage erfolgt hinterlegt geklipst und nicht seitlich eingeschoben.

Die Endkappen sind rechts und links zu verwenden.



Endkappe



Türanschluß-Endkappe
 (Abb. Ausführung links)

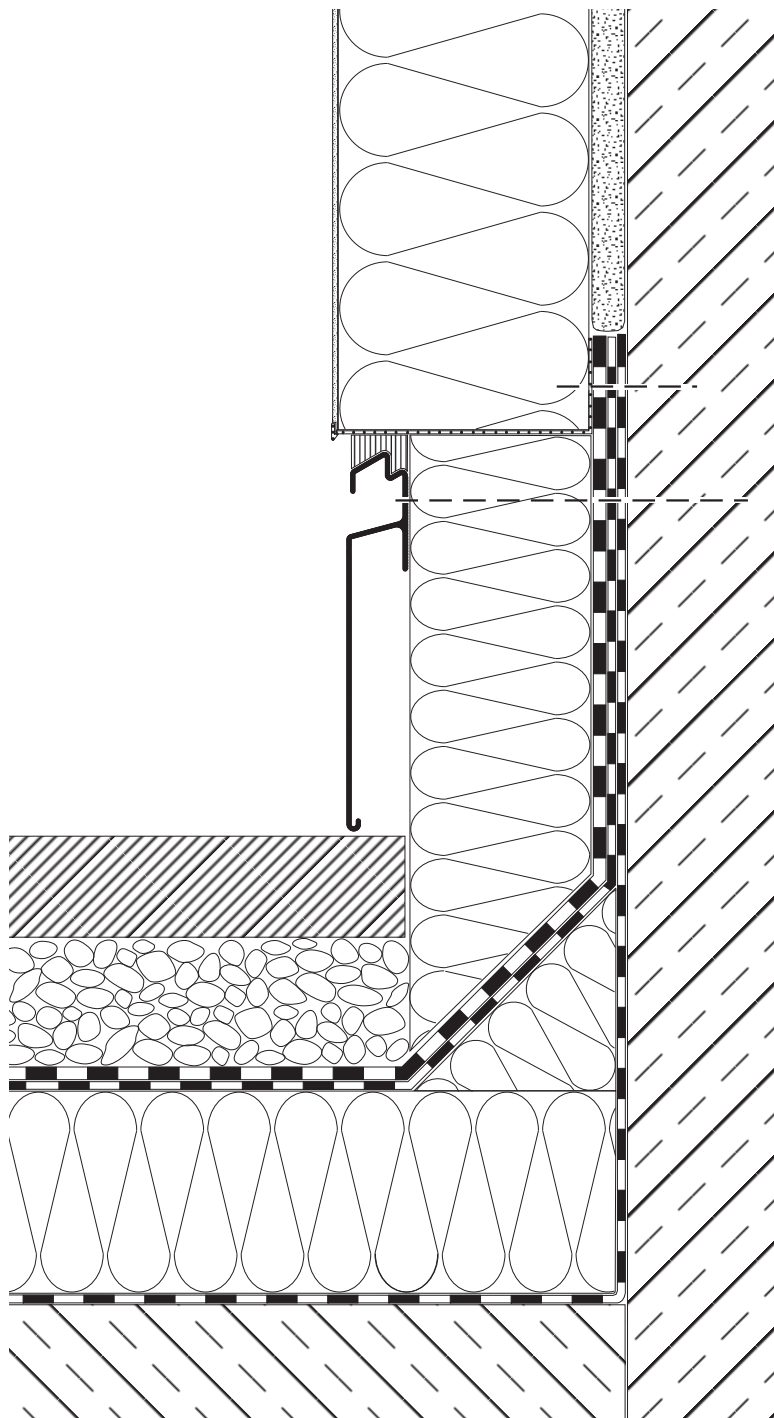
Die Türanschluß-Endkappen sind als rechtes und linkes Bauteil erhältlich. Die Standardansicht beträgt 200 mm.

TERRASSENWANDANSCHLUSSPROFILE SERIE TW 150 - EINBAUDARSTELLUNG

Serie: TW 150

Detail: Anschluß an Dämmstoff-Fassade

Maßstab: 1:3



Detailvorschlag

Bei diesem Detail werden die Anschlußbahnen 200 mm über Oberkante Plattenbelag hochgezogen und am oberen Ende verklebt, so daß der Anschluß dicht ist.

Die Nahtüberdeckungen an der Wand werden beim Verschweißen mittels Kelle etwas geebnet.

Werkseitig auf Gehrung geschnittene extrudierte Polystyrol-Platten werden mit TW 150 gegen die Dichtungsbahnen angeflanscht.

Die Anschlußbahnen werden dadurch gegen Abrutschen gesichert und gleichzeitig gegen mechanische Beschädigung und Wärme geschützt.

Der Taupunkt liegt in der Wärmedämmung.

Die Platten des Belages beschädigen durch die Parallelität Keil/Dämmung nicht die Dichtungsbahnen.

Schutz für die Dämmung gegen UV-Strahlung, mechanische Beschädigung und Witterungseinflüsse ist durch das TW 150 gegeben.

Die Wand ist auf ganzer Höhe gedämmt.

Ein erprobtes Detail, das sauber geklebte Anschlußbahnen voraussetzt. Die technischen und bauphysikalischen Vorteile sprechen für sich.

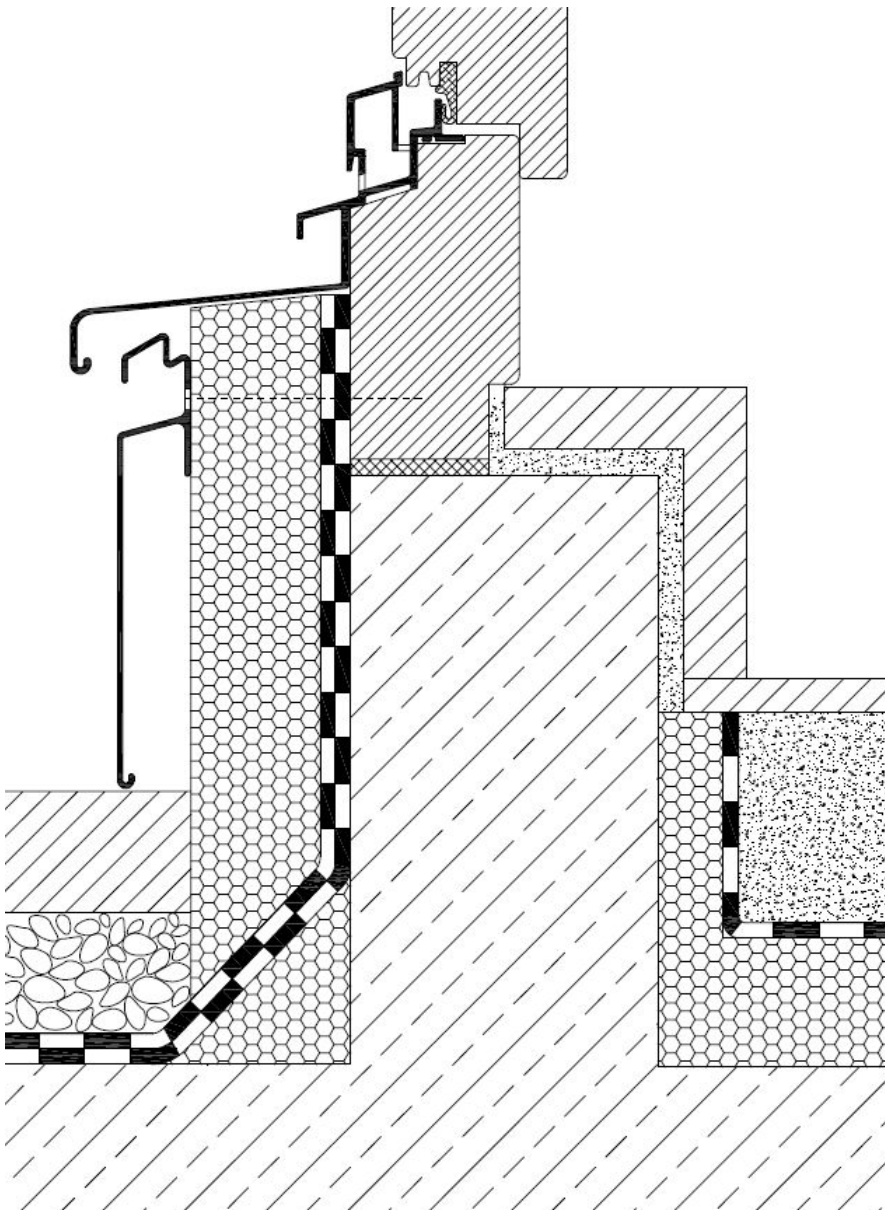
Für eine dauerhafte Pflegemöglichkeit empfehlen wir das Terrassenwandanschlußprofil TW 150 mit einer dekorativen Oberflächenbehandlung (Kunststoffbeschichtung, techn. Eloxierung oder farbige Eloxierung) zu veredeln.

TERRASSENWANDANSCHLUSSPROFILE SERIE TW 150 - EINBAUDARSTELLUNG

Serie: TW 150

Detail: Türanschluß bei Dämmstoff-Fassade

Maßstab: 1:2,5



Fachregel für Abdichtungen
 – Flachdachrichtlinien – (Okt. 2008)

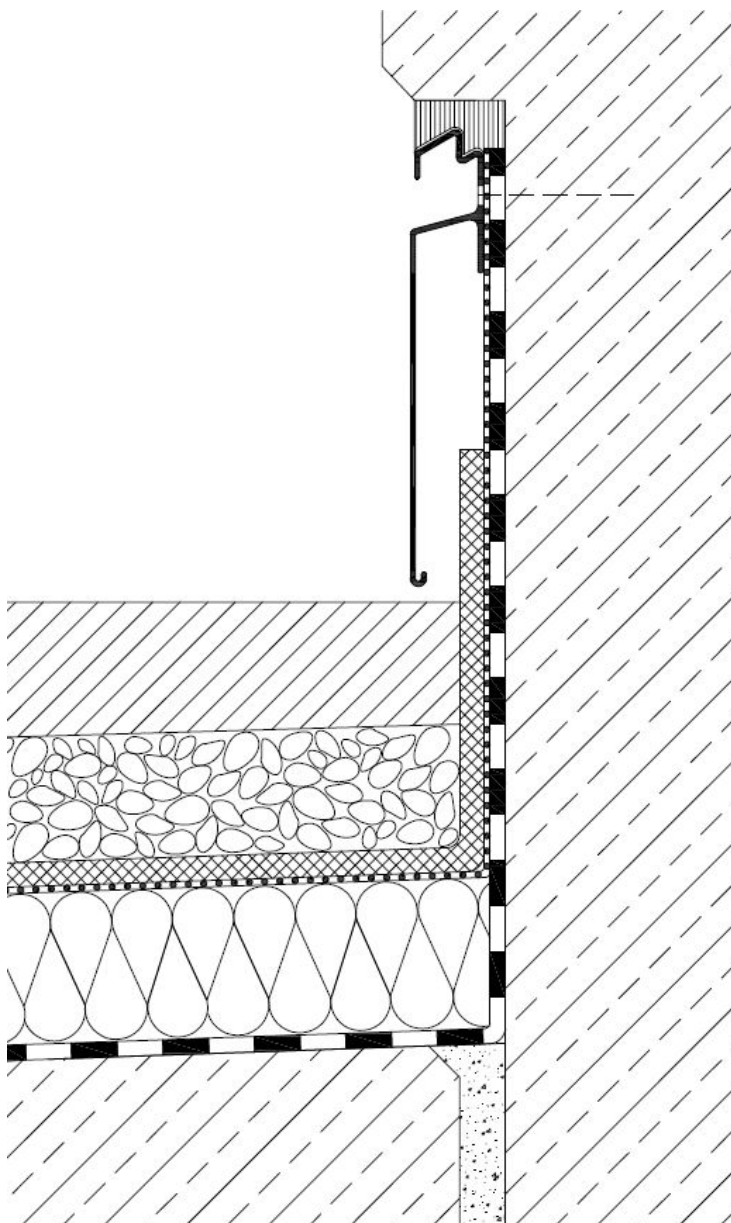
4.4 Anschlüsse an Türen

(1) Die Anschlusshöhe soll mindestens 0,15 m über der Oberfläche des Belags, der Kiesschüttung oder der Begrünung betragen. Bei Abdichtungen ohne Beläge, Kiesschüttung oder Begrünung bezieht sich die Anschlusshöhe auf die Abdichtungsoberfläche. Dadurch soll verhindert werden, daß bei Schneematschbildung, Wasserstau durch verstopfte Abläufe, Schlagregen, Winddruck oder bei Vereisung Niederschlagswasser über die Türschwelle eindringt.

(2) Eine Verringerung der Anschlusshöhe ist möglich, wenn bedingt durch die örtlichen Verhältnisse zu jeder Zeit ein einwandfreier Wasserablauf im Türbereich sichergestellt ist und die Spritzwasserbelastung minimiert wird. Dies ist dann der Fall, wenn im unmittelbaren Türbereich z.B. ein wannenförmiger Entwässerungsrost mit unmittelbarem Anschluss an die Entwässerung eingebaut wird. In solchen Fällen soll die Anschlußhöhe jedoch mindestens 0,05 m betragen (oberes Ende der Abdichtung oder von Anschlussblechen unter dem Wetterschenkel/Sockelprofil).

TERRASSENWANDANSCHLUSSPROFILE SERIE TW 150 - EINBAUDARSTELLUNG

Serie: TW 150
 Detail: Anschluß an Fertigbetonteil
 Maßstab: 1:2,5



Detailvorschlag

Fertigbetonteile sollten einen Versprung von mindestens 25 mm aufweisen, damit die Terrassenwandanschlußprofile flächenbündig mit der Betonfläche abschließen.

Vorteile: Niederschlagwasser kann durch den Beton den Wandanschluß nicht „hinterlaufen“ und die Fugendichtungsmasse liegt geschützt. Sie kann kaum verwittern.

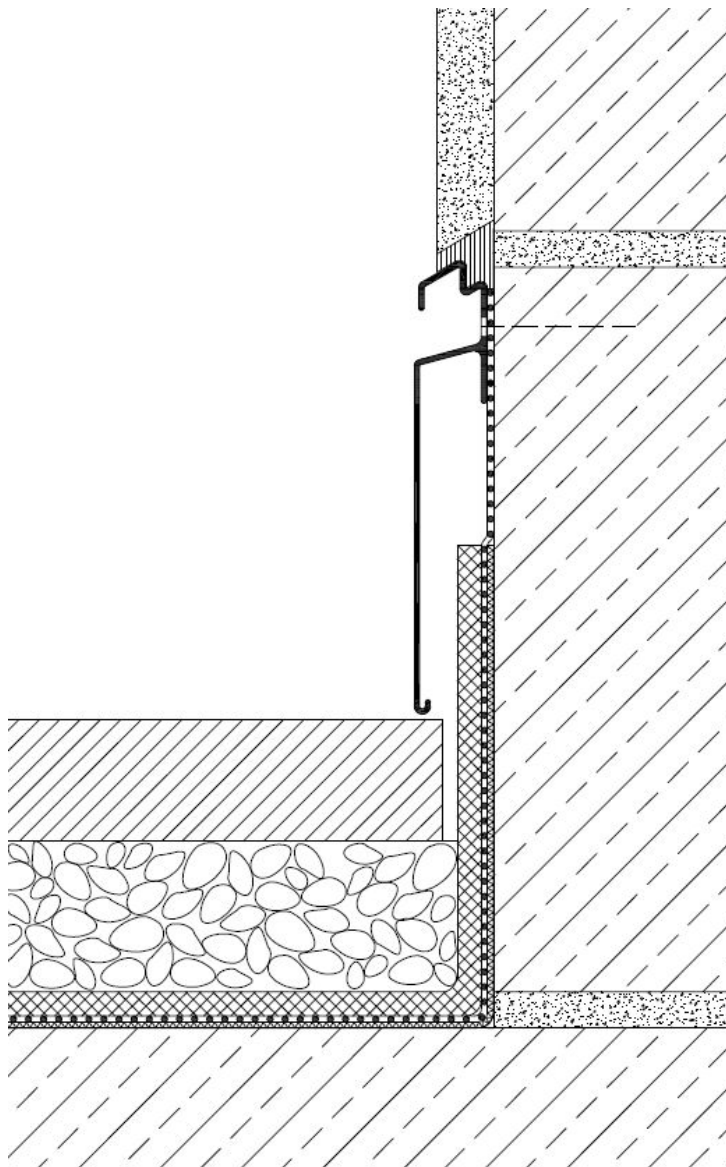
Flachdächer, vor allem aber Terrassenflächen sollten ein deutliches Gefälle haben, damit Schweb- und Schadstoffe von der Fläche in den Gully gespült werden.

Grundsätzlich sollte durch den Dachdecker sofort nach Beendigung der Abdichtungsarbeiten eine Bautenschutzmatte, ca. 6 – 10 mm dick, auf der Dachfläche verlegt werden. Bei Kunststoff-Dachdichtungsbahnen ist auf die Verträglichkeit der Materialien zu achten.

Für eine dauerhafte Pflegemöglichkeit empfehlen wir das Terrassenwandanschlußprofil TW 150 mit einer dekorativen Oberflächenbehandlung (Kunststoffbeschichtung, techn. Eloxierung oder farbige Eloxierung) zu veredeln.

TERRASSENWANDANSCHLUSSPROFILE SERIE TW 150 - EINBAUDARSTELLUNG

Serie: TW 150
 Detail: Anschluß an geputzte Außenwand
 Maßstab: 1:2,5



Detailvorschlag

Putzflächen, vor allem bei Rauhputz, werden feucht. Wasser kann die Wandanschlußprofile „hinterwandern“. Risse in Putzflächen lassen sich auf Dauer nicht vermeiden.

Deshalb muss der Übergang zum Wandanschlußprofil besonders sorgfältig ausgearbeitet sein.

Grundsätzlich soll das Wandanschlußprofil am Mauerwerk und nicht vor dem Putz befestigt werden.

Der Dachdecker montiert das TW 150 und dichtet es zum Mauerwerk / Beton dauerelastisch ab.

Der Putzunternehmer klebt das Profil ab und legt eine Trennleiste zwischen Putz und Profil. Nach Herausziehen dieser Leiste ist eine Fuge mit 30° Außengefälle vorhanden. Diese Fuge wird dauerelastisch abgedichtet.

Feuchtigkeit wird sicher nach außen abgeleitet und von der Wand ferngehalten. Die Fuge zwischen Wand und TW 150 ist dicht. Weder UV- und Wärmestrahlung, noch sonstige Witterungseinflüsse schädigen die Fugendichtungsmasse.

Keine Rissbildung im Putz durch Bewegungsübertragung des Profils.

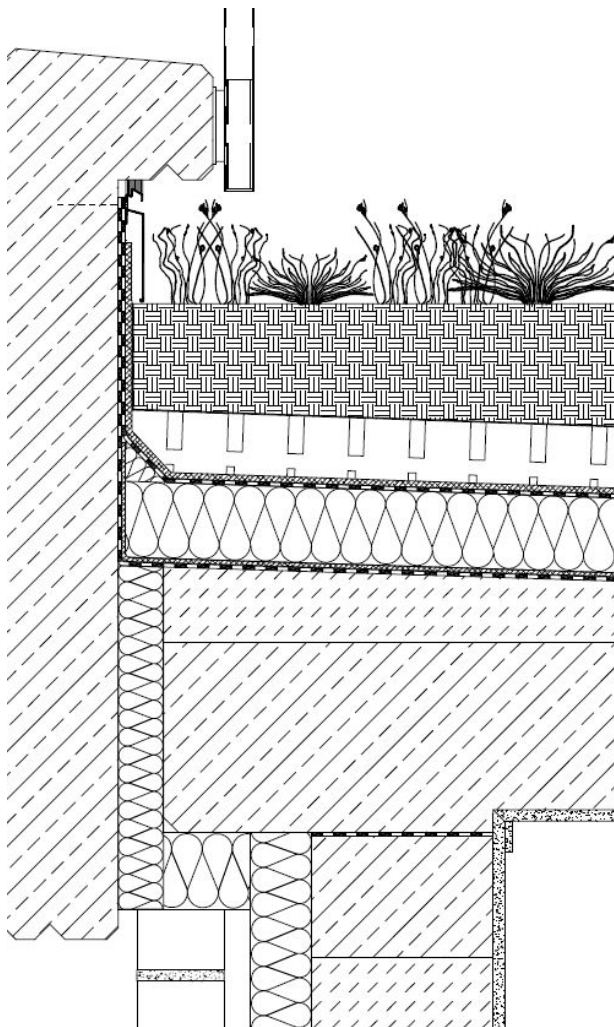
Feuchtigkeit kann nicht von unten kapillar in den Putz eindringen und frieren. Also keine frostbedingten Putzschäden.

Für eine dauerhafte Pflegemöglichkeit empfehlen wir das Terrassenwandanschlußprofil TW 150 mit einer dekorativen Oberflächenbehandlung (Kunststoffbeschichtung, techn. Eloxierung oder farbige Eloxierung) zu veredeln.

TERRASSENWANDANSCHLUSSPROFILE SERIE TW 150 - EINBAUDARSTELLUNG

Serie: TW 150
Detail: Dachbegrünung

Maßstab: 1:10



Detailvorschlag

Der Wandanschluß bei begrünten Dachflächen muss besonders gegen mechanische Beschädigungen geschützt sein.

TW 150 ist auch für diesen Bereich die ideale Problemlösung.

Der Blendenfuß steht genügend weit von der Dichtungsbahn ab.
Die Isolierschutzmatte, Dicke 6 – 8 mm, kann mühelos hinter dem TW 150 hochgeführt werden.

Die Dachdichtungsbahn und der an der Wand hochgeklebte Anschluß sind so optimal geschützt. Beim Aufbringen des weiteren Gründachaufbaues kann die Dachabdichtung nicht beschädigt werden.

Für eine dauerhafte Pflegemöglichkeit bei begrünten Dächern empfehlen wir das Terrassenwandanschlussprofil TW 150 mit einer dekorativen Oberflächenbehandlung (Kunststoffbeschichtung, techn. Eloxierung oder farbige Eloxierung) zu veredeln.